

## Válvula Colectora De Polvo Para Filtro De Manga

Las válvulas de pulso operadas por diafragma son válvulas de 2 vías, normalmente cerradas, de alta flujo y de rápida apertura, que se utilizan en equipos anticontaminantes para la limpieza de los filtros de manga. Disponibles en roscas de 1", 1 ½" y 2 ½" NPT; También disponibles con conexión de compresión integral de 1" y 1 ½".

### Ref.:

8B2100DN-XX 1" NPT

### Descripción del producto:

Válvula de colectora de polvo operada por diafragma; de alto flujo y rápida apertura; rosca G1" NPT.

### Características Técnicas:

Conexión	1" NPT
Orificio	025mm
Vías/Posiciones	2/2
Operacional	Normalmente cerrada
Caudal (Kv - Factor de flujo)	17
Presión de Trabajo	3,5 ~ 8,5 bar
Presión máxima	8,5 bar
Fluido	aire comprimido seco y filtrado
Temperatura de Trabajo	-5°C ~ +55°C

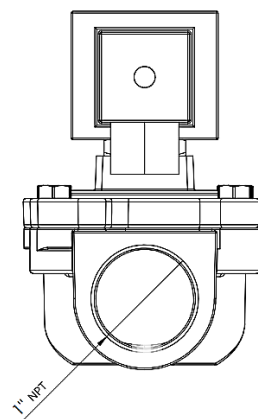
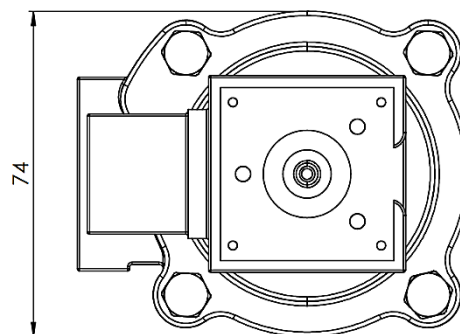
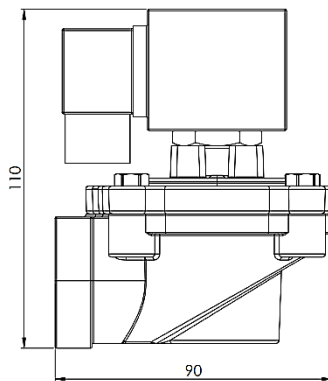
### Materiales:

Cuerpo	Aluminio inyectado
Diafragma y sellos	TPE o Buna-N
Voltajes de la bobina	110 Vca, 220 Vca y 24 Vcc
Potencia	18W

### Descripción del producto:

Válvula de colectora de polvo operada por diafragma; de alto flujo y rápida apertura; rosca G1" NPT.

### Dimensional 8B2100DN



**Ref.:**

8B2112DN-XX 1 1/2" NPT

**Descripción del producto:**

Válvula colectora de polvo operada por diafragma; de alto flujo y rápida apertura; rosca 1 1/2" NPT.

**Características Técnicas:**

Conexión	1 1/2" NPT
Orificio	040mm
Vías/Posiciones	2/2
Operacional	Normalmente cerrada
Caudal (Kv - Factor de flujo)	45
Presión de Trabajo	3 ~ 8 bar
Presión máxima	8,5 bar
Fluido	aire comprimido seco y filtrado
Temperatura de Trabajo	-5°C ~ +55°C

**Materiales:**

Cuerpo	Aluminio inyectado
Diafragma y sellos	Buna-N
Voltajes de la bobina	110 Vca, 220 Vca y 24 Vcc
Potencia	22W

**Descripción del producto:**

En sistemas de filtrado de manga; limpieza por pulso/chorro de aire; sistema de recolección de polvo y equipos para control de la contaminación del aire.

**Dimensional 8B2112DN**

