

Válvula de bola para usos generales WOG (Agua, Aceite, Aire), paso reducido, cuerpo de 2 piezas en medidas de 1/4" a 2". Conexiones NPT, BSPP, BSPT.

Opción: Libre de grasa

Valve for general use WOG (Water, Oil, Gas), reduced bore, 2-piece design, in sizes from 1/4" to 2". Connections NPT, BSPP, BSPT.

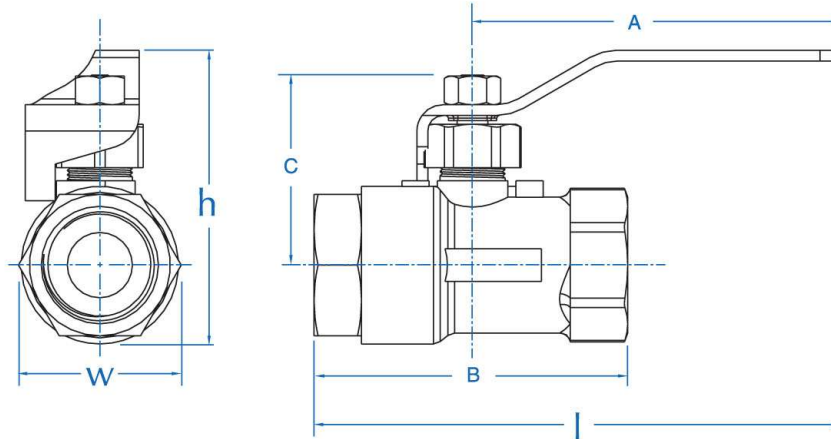
Option: Oil free

Serie 42 Materiales de sellos y asientos
Series 42 Seal and seat materials

Asiento Seat	Sello del cuerpo Body seal	Sello del vástago Stem seal
T PTFE	T PTFE	R R-PTFE

Latón • Brass	
B283-C37700	
Válvula Valve	Presión de Trabajo Working Pressure
Serie 42 • Series 42	600 PSI WOG

Dimensiones • Dimensions



Serie 42 Paso Reducido
Series 42 Reduced Bore

Medida / Size	A	B	C	Paso Bore	Peso / Weight		l	h	W
					kg	lb	Largo /Length	Altura /Height	Ancho /Width
1/4	4.25	2.50	1.94	.410	0.350	.800	5.56	2.96	1.25
3/8	4.25	2.50	1.94	.410	0.350	.800	5.56	2.96	1.25
1/2	4.25	2.50	1.94	.410	0.350	.800	5.56	2.96	1.25
3/4	4.25	2.72	2.06	.540	0.430	.9400	5.66	3.11	1.45
1	4.25	3.62	2.25	.750	0.760	1.700	6.09	3.49	1.90
1 1/2	5.75	4.39	2.94	1.260	2.030	4.500	8.05	4.59	2.80
2	5.75	4.91	3.12	1.500	2.700	5.900	8.20	5.02	3.40

Nota: Dimensiones en pulgadas • Note: All dimensions in inch

