

La válvula de pistón **KDM 1200** es fabricada en hierro gris cumpliendo la norma ASTM A126-30B, conexión bridada con barrenos bajo la norma ANSI B16.5 150 R.F. y se opera manualmente por medio de volante. El modelo **KDM-1200** se recomienda principalmente para el manejo del vapor, pero puede ser empleada con diferentes tipos de fluidos.

**CARAA CARA:**  
DIN 558-1

**ELEMENTO DE SELLO:**  
Modulo K-Graf

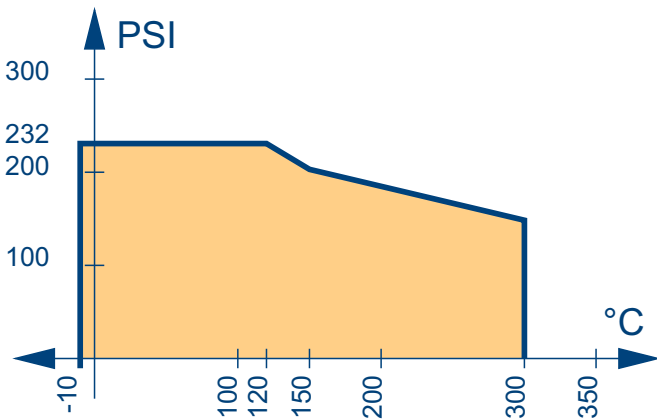
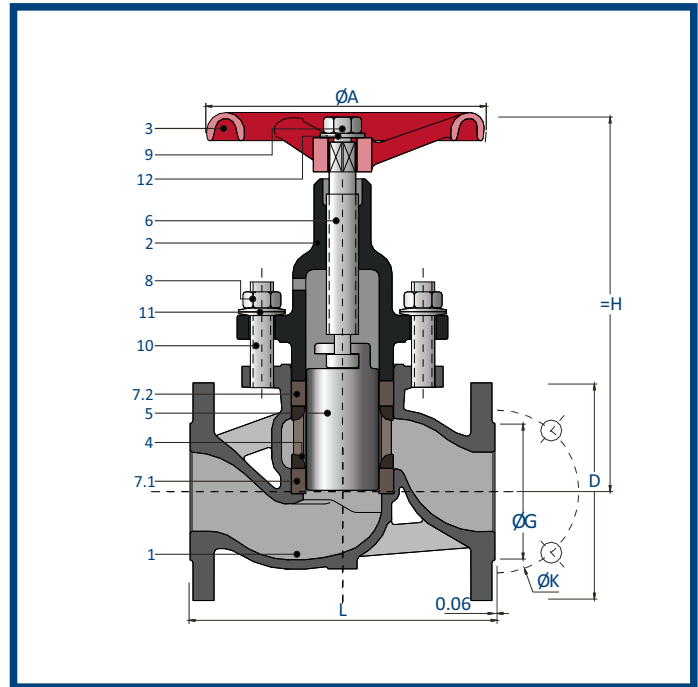
**MEDIDAS:**  
1/2" hasta 2"

**CONEXIÓN:**  
Perforaciones ANSI B16.5 #150 R.F.

**INSPECCIÓN Y PRUEBA**  
API 598

**TEMPERATURA (máx)**  
-10°C hasta +300°C

**PRESIÓN MÁXIMA**  
232 PSI



	NOMBRE	MATERIAL
1	Cuerpo	ASTM A126 - 30 B
2	Bonete	ASTM A126 - 30 B
3	Volante	ASTM A126 - 30 B
4	Linterna	ASTM A126 - 30 B
5	Pistón	AISI 304
6	Husillo	AISI 416
7.1	Anillo de sello inf.	K-Graf
7.2	Anillo de sello sup.	K-Graf
8	Tuerca de bonete	ASTM 194 - 2H
9	Tuerca de volante	Acero al carbón
10	Birlo	ASTM A193 - B7
11	Rondana Belleville	AISI 1075
12	Rondana de Presión	Acero al carbón

DN	L	A	H	CARRERA	PESO*
1/2"	5.10	3.90	5.00	1.00	3.00
3/4"	5.90	4.70	5.80	1.20	4.20
1"	6.30	5.50	6.80	1.40	5.50
1 1/4"	7.10	6.30	7.70	1.60	9.50
1 1/2"	7.90	7.10	8.90	1.90	12.00
2"	9.00	7.50	9.80	2.20	16.50