

La válvula de pistón **KDM 2400** es fabricada en acero al carbón cumpliendo la norma ASTM A216-WCB, conexión con bridas ANSI B16.5 clase 300 R.F. y se opera manualmente por medio de volante. El modelo **KDM-2400** se recomienda principalmente para el manejo de vapor y aceites, bloqueo o regulación, puede ser utilizada con diferentes tipos

de fluidos, es una excelente opción para automatizar.

DISEÑO: ASME B16.34

ELEMENTO DE SELLO: Modulo K-Graf

MEDIDAS: ½" hasta 2"

CONEXIÓN: Bridas ANSI B16.5 clase 300 R.F.

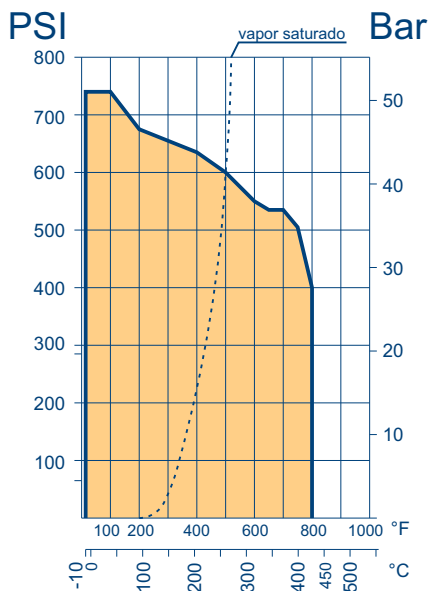
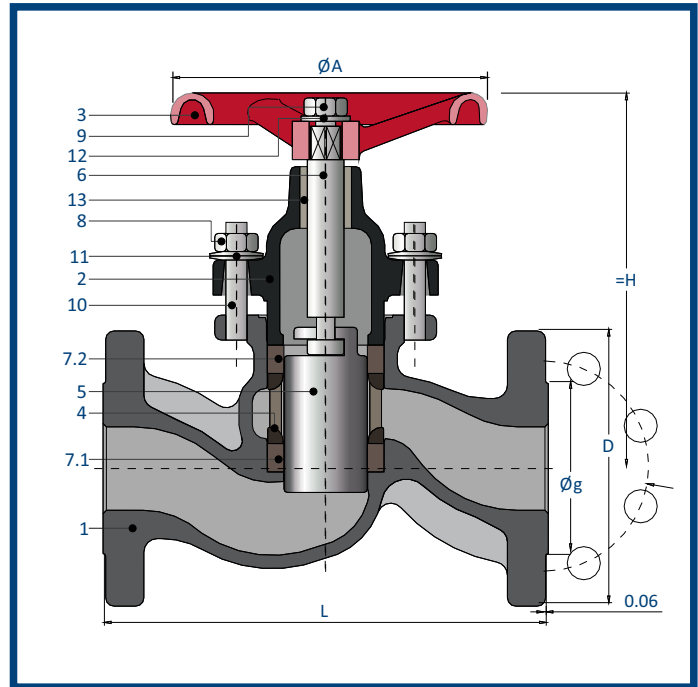
INSPECCIÓN Y PRUEBA: API 598

PRUEBA DE FUEGO: API 6FA

TEMPERATURA (máx): 427° C

PRESIÓN MÁXIMA: 740 PSI

PRUEBA HIDROSTÁTICA ANSI B16.37



Limites de Presión y temperatura (A 216-WCB)

#	NOMBRE	MATERIAL
1	Cuerpo	ASTM A216 - WCB
2	Bonete	ASTM A216 - WCB
3	Volante	ASTM A126 - 30 B
4	Linterna	ASTM A126 - 30 B
5	Pistón	AISI 304
6	Husillo	AISI 416
7.1	Anillo de sello Inf.	K-Graf
7.2	Anillo de sello Sup.	K-Graf
8	Tuerca de bonete	ASTM 194 - 2H
9	Tuerca de volante	Acero al carbón
10	Birlo	ASTM A193 - B7
11	Rondana Belleville	AISI 1075
12	Rondana de Presión	Acero al carbón
13	Buje *	ASTM A48 C 40

* Únicamente en válvulas de 1½" y 2"

DN	L	A	H	CARRERA	ØK	#	Ø	PESO
½"	6,0	3,90	4,20	1,00	2,62	4	5/8"	3,10
¾"	7,0	4,70	4,80	1,20	3,25	4	¾"	5,10
1"	8,0	5,50	5,60	1,40	3,50	4	¾"	6,70
1 ½"	9,0	7,10	7,60	1,90	4,50	4	7/8"	13,50
2"	10,5	7,50	8,60	2,20	5,00	8	¾"	19,50