

**VÁLVULA CHECK WAFER ACERO INOXIDABLE FUNDIDO, PARA 150 PSI,  
 MODELO: COUNTERHAMMER-S,,MARCA: INVAL.**

**MATERIALES DE CONSTRUCCION:**

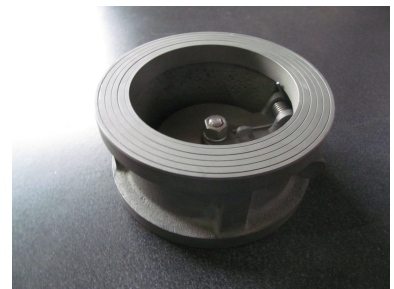
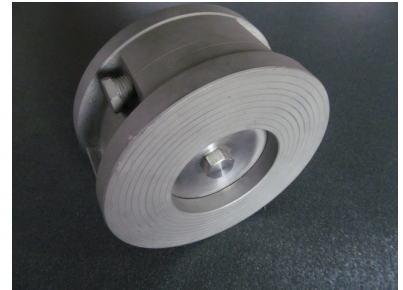
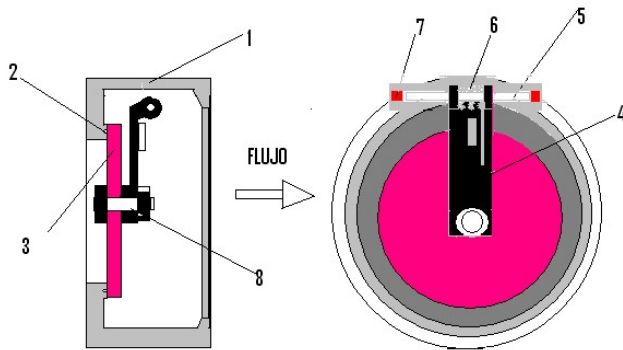
NUM.	DESCRIPCION:	MATERIAL:
1	CUERPO	AC.INOX.T304 FUNDIDO
2	O RING	BUNNA N O VITON
3	DISCO	ACERO INOXIDABLE T-304
4	BISAGRA	ACERO INOXIDABLE T-304
5	PERNO PIVOTE	ACERO INOXIDABLE T-304
6	RESORTE	ACERO INOXIDABLE T-304
7	TAPONES	ACERO INOXIDABLE T-303
8	TORNILLO Y TUERCA	ACERO INOXIDABLE T-304

**DIMENSIONES GENERALES:**

DIAM.IN	A	B
2	2	4 1/8
2 1/2	2 1/4	5 1/8
3	2 1/2	5 3/8
4	2 1/4	7
6	2 5/8	8 3/4
8	2 3/4	11

**INFORMACION GENERAL:**

SU CONSTRUCCION ES DE EL TIPO SWING CON RESORTE, EN EL CIERRE, EL DISCO ES IMPULSADO POR EL RESORTE LO CUAL AYUDA QUE EL DISCO NO SE QUEDE ABIERTO. AMINORANDO EL DESPRENDIMIENTO DE LA COLUMNA DE FLUIDO. ES UNA VALVULA QUE AYUDA A DISMINUIR EL EFECTO DE EL GOLPE DE ARIETE.



**NORMAS USADAS EN FABRICACION**

- \*API 598 INSPECCION Y PRUEBAS
- \*ANSI (ASME) B16.5.
- \*ASTM A743