

Válvulas Solenoide W-220

Servicio en Vapor, Agua Caliente, Aceite.

Aplicaciones

Especialmente diseñada para aplicación de uso en vapor, agua caliente y aceites térmicos máx. 50 cst.

- Equipos de lavandería
- Cuartos de secado
- Moldeo de plástico
- Manufactura de papel
- Esterilizadores
- Lavadora de botellas
- Vulcanizado



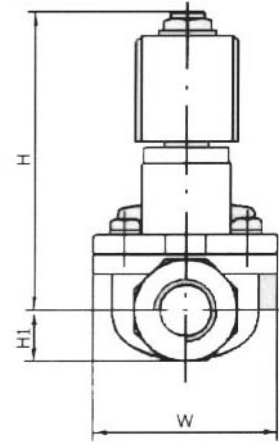
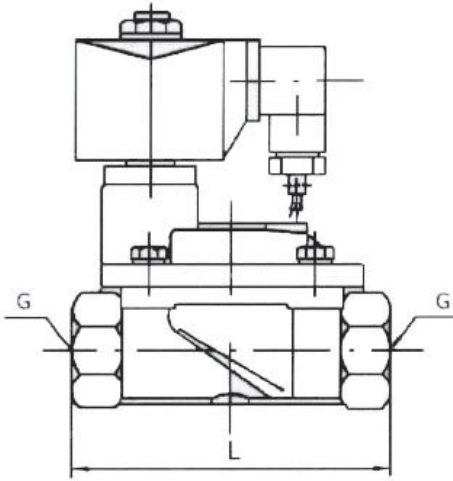
Construcción

Cuerpo	Acero Inoxidable.
Disco	Acero Inoxidable/teflón.
Sello	Teflón.
Núcleo	Acero Cadminizado.
Tubo con Tuerca	Acero Inoxidable 305.
Resorte	Acero Inoxidable 305.
Bobina	Encapsulado tipo "c".

Principios de Operación

Cuando la válvula está desenergizada el resorte del núcleo presiona contra el orificio piloto cerrándolo, la presión sobre el disco se crea mediante el orificio de compensación, el disco cierra el orificio principal mientras la presión de línea se aplique sobre el disco, por lo que en tanto la válvula esté desenergizada permanecerá cerrada.

Al momento de energizar la válvula el orificio piloto se abre, como el orificio piloto es mayor que el orificio de compensación, la presión sobre el disco cae por lo que el orificio principal se abre, la válvula estará abierta en tanto esté energizada y la presión diferencial mínima se mantenga.



Dimensiones en mm

DN	15	20	25	32	40	50
Tam. conexión	NPT 1/2	NPT 3/4	NPT 1	NPT 1 1/4	NPT 1 1/2	NPT 2
H1	14	18	22.5	30	30	37
H	100	102	106	130	130	150
W	62	65	72	128	128	140
L	70	100	105	140	140	160

Especificaciones Técnicas

Diámetro	1/2"	3/4"	1"	1 1/4"	1 1/2"	2"
Factor de flujo (Cv)	2.8	5	10	16	20	32
Máx. Presión Operación	6 - 200 (PSI)					
Máx. Temp. Operación del fluido	-10 + 180° C.					
Tipo fluido	vapor, agua caliente, aceite 50cSt					
Voltaje bobina	120 VAC 60 Hz 220 VAC 60 Hz.					
Volumen descarga (ml/min)	0.09	0.15	0.3		0.4	
Rango de aislamiento bobina	-C-					