



calidad - puntualidad - servicio

**VÁLVULA REGULADORA
Y REDUCTORA DE PRESIÓN
MODELO 20Y**



VÁLVULA REGULADORA Y REDUCTORA DE PRESIÓN MODELO 20Y



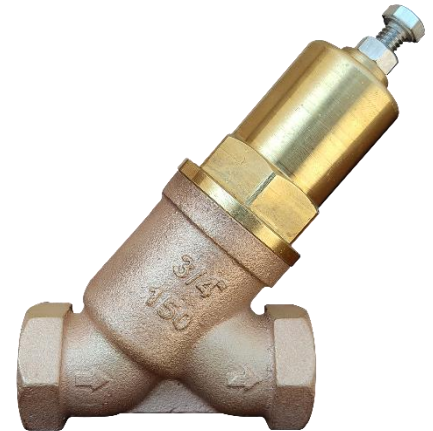
DESCRIPCIÓN

La válvula **VAYREMEX** modelo 20Y es una válvula reguladora y reductora de presión que le ofrece seguridad y confiabilidad para su personal, proceso y equipo.

Esta válvula mantendrá en forma confiable y exacta la presión requerida reducida sin importar las presiones variables de flujo ascendente. La válvula modelo 20Y puede ser usada para servicio de vapor, aire y la mayoría de gases.

VAYREMEX ha diseñado una válvula reguladora y reductora de presión de la más alta calidad, cuidando todos los detalles de construcción, la selección de materiales, las normas generales de diseño y los métodos de prueba.

La válvula reguladora y reductora de presión, es actuada mediante los cambios de presión de flujo descendente, cualquier incremento en la presión de flujo descendente que este arriba del punto al que se ha ajustado la válvula debido a la disminución de demanda del fluido, forzará al diafragma hacia arriba y vencerá la resistencia del resorte, permitiendo entonces el cierre de la válvula. Cualquier disminución en la presión del flujo descendente causada por un incremento en la demanda del fluido, permitirá al resorte abrir la válvula.



MODELO 20Y-BI

CARACTERÍSTICAS DE DISEÑO:

- Para servicio de vapor, aire, y la mayoría de gases.
- Presión máxima de trabajo:
 - Bronce: 17.5 Kg/cm² (250 psi).
 - Acero inoxidable: 35.1 Kg/cm² (500 psi).
- Temperatura máxima de trabajo -29 a 208°C (-20 a 406 °F) para bronce y -45 a 350°C (-49 a 662 °F) para acero inoxidable
- Medidas nominales desde ½" (13 mm) hasta 2" (51 mm).
- Conexiones roscadas hembra NPT a la entrada y salida.

CARACTERÍSTICAS OPCIONALES DE DISEÑO:

- Fabricación de válvulas con bridas adaptadas.
- Válvulas con asiento suave (Teflon®, Viton®, buna-n, EPDM, silicón).
- Válvulas con conexiones para manómetros.
- Disponible con filtro externo tipo "Y"

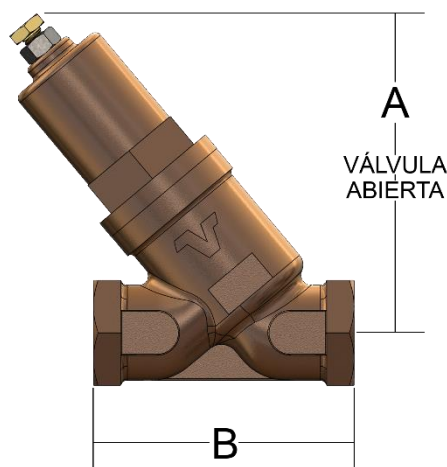
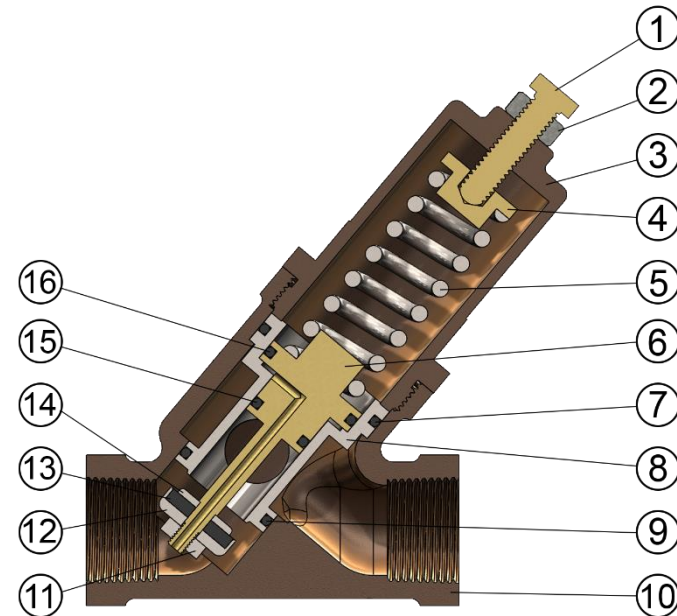
VÁLVULA REGULADORA Y REDUCTORA DE PRESIÓN MODELO 20Y



TABLA DE PARTES Y MATERIALES DE CONSTRUCCIÓN

NO.	NOMBRE	MATERIALES	
		Bronce/internos en acero inoxidable (BI)	Totalmente en acero inoxidable (TI)
1	Tornillo de ajuste	Acero Comercial	Acero Inoxidable 304
2	Contratuercas	Acero Comercial	Acero Inoxidable 304
3	Cono	Bronce	Acero Inoxidable CF8M
4	Botón	Latón	Acero Inoxidable 304
5	**Resorte de rango	Acero	Acero Inoxidable 302
6	Vástago	Latón	Acero inoxidable 316
7	Empaque guía superior	*BUNA-N	*BUNA-N
8	Guía	Acero inoxidable 316	Acero inoxidable 316
9	Empaque guía inferior	*BUNA-N	*BUNA-N
10	Cuerpo	Bronce	Acero inoxidable CF8M
11	Tuerca vástago	Acero inoxidable	Acero inoxidable
12	Disco	Acero inoxidable	Acero inoxidable
13	Asiento	*BUNA-N	*BUNA-N
14	Retén	Acero inoxidable	Acero inoxidable
15	Empaque vástago inferior	*BUNA-N	*BUNA-N
16	Empaque vástago superior	*BUNA-N	*BUNA-N

* Los materiales disponibles son: BUNA-N, teflón, vitón, silicón y EPDM



MEDIDA		DIMENSIÓN			
mm	in	A		B	
		mm	in	mm	in
13	½				
19	¾				
25	1				
32	1 - ½				
51	2				

VÁLVULA REGULADORA Y REDUCTORA DE PRESIÓN MODELO 20Y



RECOMENDACIONES PARA LA INSTALACIÓN Y OPERACION

- La instalación de su válvula reguladora debe ser realizada por personal con los conocimientos técnicos necesarios.
- Antes de instalar su válvula reguladora verifique que los datos impresos en la placa de identificación estén correctos.
- Es recomendable instalar la válvula reguladora y reductora de presión en una posición de fácil acceso.
- Es importante tomar en cuenta el sentido de la flecha que tiene el cuerpo del regulador **(10)**, ya que esta nos indica el sentido del flujo. Y deberá instalarse en esa posición.
- No retire los tapones protectores de cuerdas hasta el momento de llevar a cabo la instalación.
- La tubería con codos de ángulo muy agudos, deben instalarse lejos de la posición de la válvula para evitar la turbulencia y vibración.
- La válvula debe ser instalada lo más cerca posible al punto donde se desee controlar la presión en el sistema, esto evita pérdida de presión en la tubería de flujo descendente la cual no podría compensar el regulador. Tenga presente que la válvula solamente percibirá y controlará la presión en su propio puerto de salida.
- Cuando este instalando la válvula reguladora, debe tener precaución para evitar que se introduzca suciedad o algún material extraño dentro de la misma. Por lo tanto, deberá limpiar perfectamente los residuos que se hayan acumulado en la conexión, tubería o recipiente donde se colocará la válvula reguladora.
- La válvula reguladora de presión puede instalarse en cualquier posición, sin embargo, es recomendable colocarlo en posición horizontal con el tornillo de ajuste **(1)** hacia arriba.
- Verifique que el tornillo de ajuste **(1)** se encuentre flojo, esto es que pueda girarlo con facilidad.
- Para iniciar con el ajuste de presión en la línea verifique que la válvula de compuerta de final del ensamble y la válvula de globo del **BY-PASS** se encuentren cerradas (sistema cerrado sin flujo), para incrementar el ajuste de presión regulada (descendente) gire el tornillo de ajuste en sentido horario, para disminuir el ajuste de presión regulada (descendente) gire el tornillo de ajuste en sentido anti-horario.

VÁLVULA REGULADORA Y REDUCTORA DE PRESIÓN MODELO 20Y



PRECAUCIÓN.

- Si su válvula presenta alguna falla en su funcionamiento no trate de hacer ajustes internos, lo más recomendable es acudir al fabricante para corregir cualquier desperfecto.
- No use la válvula reguladora para servicio con polímeros, porque estos tienden a sedimentarse y a obstruir o pegar la válvula
- Es importante tomar en cuenta que cuando la válvula reguladora no esté en servicio, se afloje totalmente el tornillo de ajuste **(1)**, esto asegura que el resorte de rango **(5)** no ejerza ninguna fuerza sobre el vástago **(6)**, por lo tanto, la vida útil de los elementos internos de la válvula aumentara considerablemente.
- Cuando usted observe que por el orificio del cono **(3)** sale fluido, esto indica que alguno o ambos empaques del vástago están dañados, por lo tanto, se tendrán que reemplazar.
- Nunca trate de regular la válvula por encima de los rangos máximos de operación

¡EVITA FALSIFICACIONES!

Desde nuestra fundación Válvulas y Reguladores de México SA de CV se ha comprometido en fabricar productos con la más alta calidad, cuidando hasta el más mínimo detalle con el fin de que nuestros usuarios cuenten con un producto confiable. A lo largo de todo este tiempo nuestra marca se ha posicionado como un sinónimo de **calidad**, por lo cual es muy importante para usted como usuario saber que está adquiriendo un producto nuevo y original de la marca **VAYREMEX**, ya que con ello contará con el respaldo total de nuestra empresa.

Algunos de los atributos con los que cuenta un producto original **VAYREMEX** y que usted puede verificar son:

- **Placa de identificación:** La placa de identificación contiene los datos más importantes que describen el producto que usted adquirió y los cuales son inviolables ya que están marcados al bajo relieve en una placa metálica. Los datos principales que contiene la placa son: Número de serie único, modelo, medida, rango de ajuste y presión máxima de entrada.
- **Número de serie:** el número de serie es un código numérico único, el cual es dado de alta en nuestra base de datos para identificación, control y rastreo de nuestros productos. Este número de serie se marca en la placa de datos, el certificado de calidad y la caja de empaque. Con el número de serie se puede realizar el rastreo de los datos que identifican a cada una de nuestros productos.
- **Etiqueta:** Cada producto de nuestra marca al salir de nuestras instalaciones lleva atada una etiqueta de seguridad con el logotipo de **VAYREMEX**
- **Certificado de calidad:** Para todo producto marca **VAYREMEX** se puede emitir un Certificado de Calidad el cual debe de estar impreso en hoja membretada, foliado y debe de contar con las firmas y sellos de autorización originales. El certificado de calidad contiene los datos generales del producto, los resultados de las pruebas de calibración, y los datos del cliente al que se vendió el producto.

VÁLVULA REGULADORA Y REDUCTORA DE PRESIÓN MODELO 20Y



GUÍA PARA ORDENAR

Para ordenar una válvula reguladora y reductora de presión es importante proporcionar los siguientes datos:

- Rango de ajuste en kg/cm², psi, kPa, Bar, etc.
- Servicio de la válvula: agua, aire, gases o líquidos.
- Modelo de la válvula, para esto deberá llenar los siguientes datos:

20Y					
------------	--	--	--	--	--

20Y Válvula reguladora y reductora de presión

MEDIDA

mm	in
13	1/2"
19	3/4"
25	1"
32	1-1/4"
38	1-1/2"
51	2"
64	2-1/2"

MATERIAL:

- Construcción en bronce y sello en acero inoxidable. **BI**
- Construcción totalmente en acero inoxidable **TI**

CONEXIONES PARA MANÓMETROS:

La válvula estándar no cuenta con conexiones para manómetros, en caso de requerirlas se deberán solicitar:

- Conexiones para manómetro en entrada y salida **W**
- Conexiones y manómetros en entrada y salida **V**
- Conexión para manómetro en salida **Z**
- Conexión y manómetro en salida **Y**

ASIENTO:

La válvula estándar cuenta con asiento de BUNA-N, en caso de requerir otro material ordenar:

- Teflón® **2**
- Vitón® **3**
- Silicón **4**
- EPDM **5**

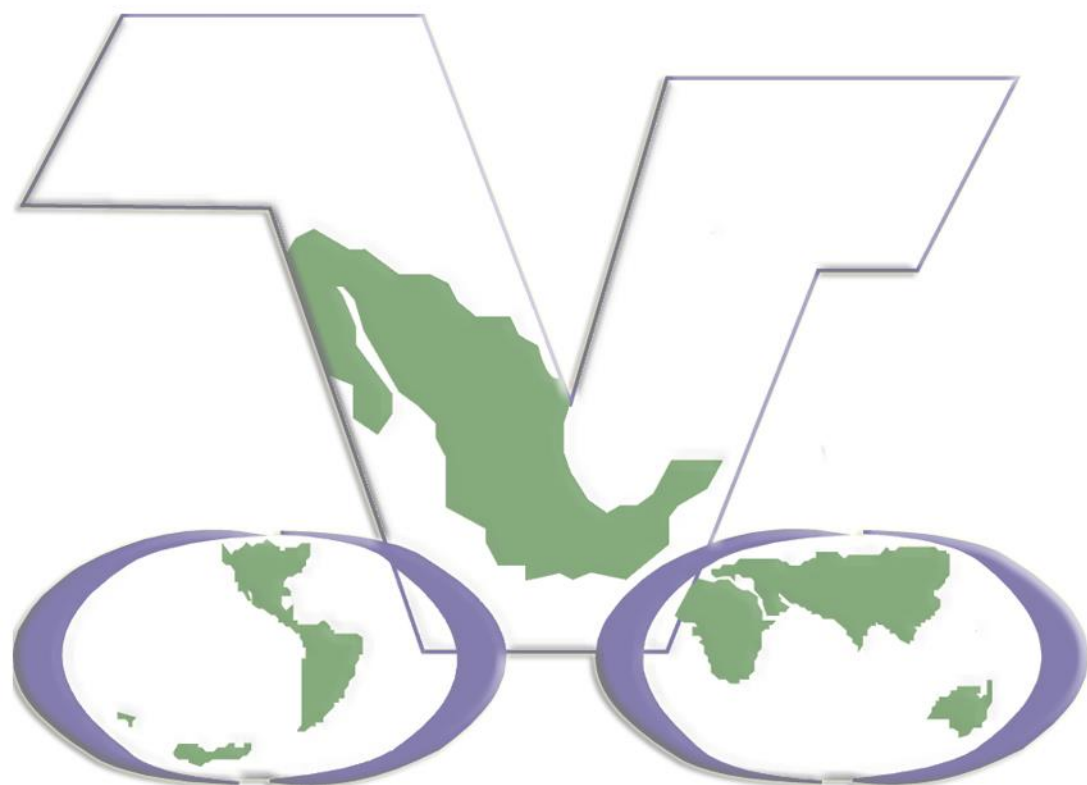
RANGO:

A	0.5 a 3.0 kg/cm ²
M	3.1 a 6.0 kg/cm ²
R	6.1 a 12.0 kg/cm ²

Ejemplos:

1.- Una válvula **20Y-25-BI-M**, es una válvula reguladora y reductora de presión tipo Y, de conexión roscada de 1" NPT hembra a la entrada y salida, fabricada en bronce, sello en acero inoxidable y asiento de BUNA-N, con un rango de operación de 3.1 a 6.0 kg/cm².

2.- Una válvula **20Y-64-TI-A-2-W**, es una válvula reguladora y reductora de presión tipo Y, de conexión roscada de 2-1/2" NPT hembra a la entrada y salida, fabricada totalmente en acero inoxidable, con asiento de teflón y con un rango de operación de 0.5 a 3.0 kg/cm².



MX 
**HECHO EN
MÉXICO**