



Válvulas de 3 Vías Puerto Estándar

SERIE MULTI-PORT COMPETITOR

Modelo:

DM-MPT100-S4 3-Vías

GAMA DE TAMAÑOS 1/2"-3"

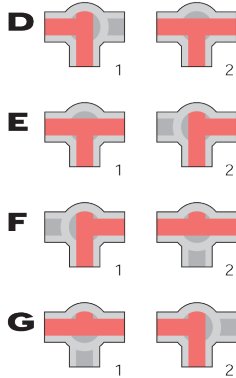
Diseño para Montaje Directo ISO

Válvulas de Acero Inoxidable 304, de Bajo Costo, Diseñada para competir con la mayoría de las válvulas de Bronce o Latón



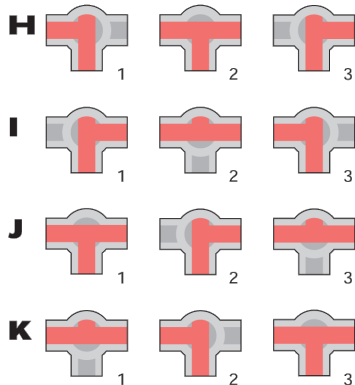
Escanéame

Puerto en T: 90°

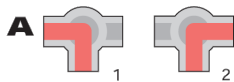


Todos los planes de Flujo de Puerto en "T" disponibles a partir de una bola estándar y el plan de flujo pueden ser modificado en campo.

Puerto en T: 180°



Puerto en L: 90°



Puerto en L: 180°



Flujo Bloqueado

CARACTERÍSTICAS DE DISEÑO ÚNICAS

- Componentes de Alta Calidad en Fundición de Precisión (Cera Perdida)
- Construcción totalmente en Acero Inoxidable
- Presión Permisible: 1000 PSI WOG
- Extremos Roscados NPT
- Brida de Montaje Directo ISO 5211 - Permite una alineación precisa del vástago y elimina la necesidad del uso de Herrajes (Brackets y Coples).
- Dispositivo para Candado estándar en todas las válvulas
- Todas las válvulas tienen 4 asientos lo que permite operar con posición de Bloqueo de Flujo (off)A
- Manija enclavable, atora cada 90°, con rotación completa de los 360°.

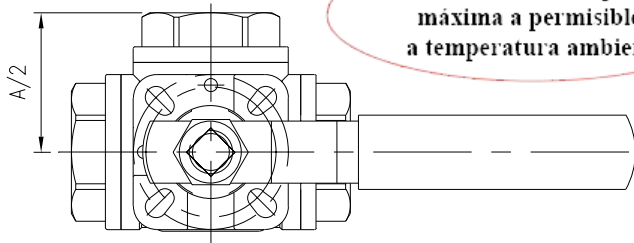
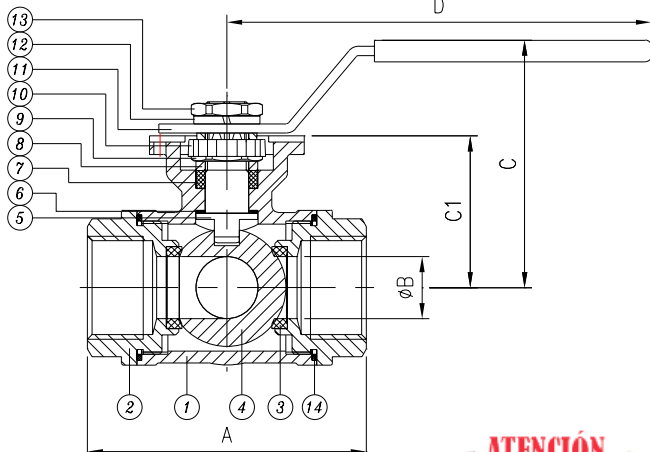
VÁLVULAS DE 3 VIAS

REDUCEN EL NUMERO DE VÁLVULAS EN EL SISTEMA DE TUBERÍAS, INCREMENTANDO LA EFICIENCIA.

VÁLVULAS DE 3 VÍAS PUERTO ESTÁNDAR 1000 WOG

MODELO DM-MPT 100

Componentes de la válvula



ATENCIÓN
MAWP/WOG es la presión máxima a permisible a temperatura ambiente

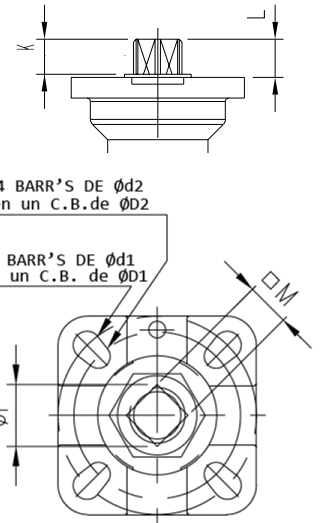
BILL OF MATERIALS:

Item	Parte	Cant.	Material de Construcción	
			1/2" - 2"	2 1/2" - 3"
1	Cuerpo	1	A351 CF8 / A. Inox 304	A351 CF8M / A.Inox 316
2	Tapas	3	A351 CF8 / A. Inox 304	A351 CF8M / A. Inox 316
3	Asiento *	4	PTFE (Teflón)	PTFE (Teflón)
4	Bola	1	Acero Inoxidable	Acero Inoxidable
5	Vástago	1	Acero Inoxidable	Acero Inoxidable
6	Arandela de Empuje*	1	PTFE (Teflón)	PTFE (Teflón)
7	Empaquetadura* de Vástago	1	PTFE (Teflón)	PTFE (Teflón)
8	Empujador	2	Acero Inoxidable	Acero Inoxidable
9	Tuerca de Vástago	1	Acero Inoxidable	Acero Inoxidable
10	Arandela de Seguridad	1	Acero Inoxidable	Acero Inoxidable
11	Manija	1	Acero Inoxidable	Acero Inoxidable
12	Arandela de Presión	1	Acero Inoxidable	Acero Inoxidable
13	Tuerca de Manija	1	Acero Inoxidable	Acero Inoxidable
14	Empaque *	1	PTFE (Teflón)	PTFE (Teflón)

*Partes de Repuesto Recomendadas

Tamaños 2 1/2" - 3"
disponibles únicamente en Acero Inoxidable 316

Dimensiones de Montaje



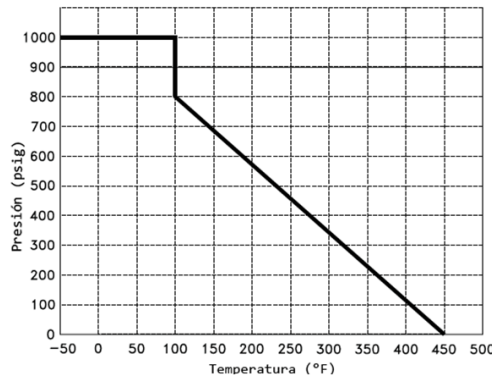
ESPECIFICACIONES:

Presión Máxima Permissible de Trabajo:
1000 PSIG MAWP/WOG

Todos los sellos de vástago y asientos se prueban 100% bajo el agua, con aire a 100 psig para verificar la hermeticidad a prueba de burbujeo.

Los extremos roscados cumplen con ANSI B1.20.1

Gama de Presión-Temperatura



Tamaño	A	B	C	C1	D	D1	D2	d1	d2	K	L	M	P	ISO	Torque in-lb	Peso en Lbs	Cv 90°	Cv 180°
1/2"	2.80	0.47	2.80	1.46	5.71	1.65	1.42	0.24	0.24	0.30	0.33	0.35	0.47	F03/F04	62	1.4	4.5	7.0
3/4"	3.19	0.59	2.91	1.57	5.71	1.65	1.42	0.24	0.24	0.51	0.55	0.35	0.47	F03/F04	89	1.7	10	14
1"	3.54	0.67	3.27	1.81	6.10	1.97	1.65	0.28	0.24	0.47	0.51	0.43	0.55	F04/F05	212	2.5	16	27
1 1/4"	4.92	0.98	3.70	2.24	6.10	1.97	1.65	0.28	0.24	0.39	0.43	0.43	0.55	F04/F05	266	5.2	31	43
1 1/2"	5.43	1.26	4.45	2.76	7.72	2.76	1.97	0.35	0.28	0.69	0.73	0.55	0.71	F05/F07	310	8.2	49	72
2"	5.98	1.50	4.72	3.03	7.72	2.76	1.97	0.35	0.28	0.69	0.73	0.55	0.71	F05/F07	443	10.6	82	113
2 1/2"	7.87	1.97	C/F	3.74	9.06	4.02	2.76	0.43	0.35	C/F	C/F	0.67	0.87	F07/F10	885	23.1	130	180
3"	9.45	2.56	C/F	4.25	10.24	4.02	2.76	0.43	0.35	C/F	C/F	0.67	0.87	F07/F10	1328	38.4	190	270



Flo-Tite, Inc.
4815 West 5th St.
Lumberton, NC 28358 USA

P. O. Box 1293
Lumberton, NC 28359 USA
Website: www.lotite.com

Tel: (910) 738-8904
Fax: (910) 738-9112
E-mail: flotite@flotite.com