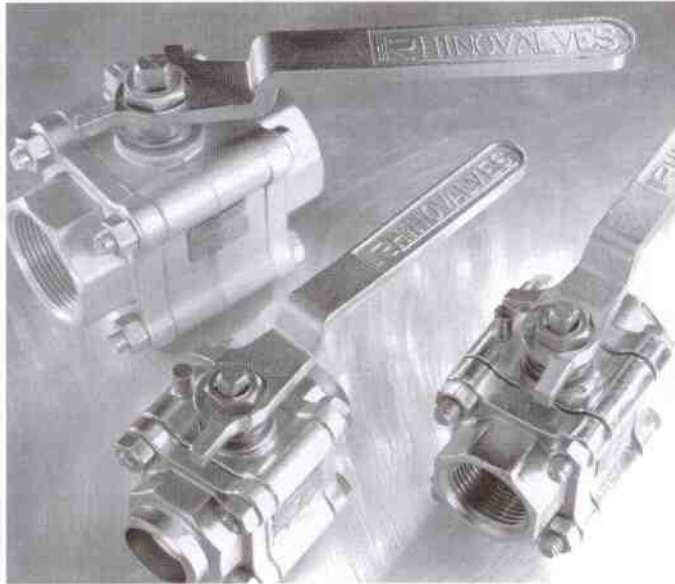


Serie 44 paso reducido y paso total (Clase 400, Clase 600, Opción H600)

Series 44 reduced port and full port (Class 400, Class 600, Option H600)



Terminaciones NPT, BSPP, BSPT, SW, BW ó Clamp. Paso reducido ó paso total. Construcción robusta de Latón, Acero al Carbón ó Acero Inoxidable. Cuerpo de 3 piezas de 1/4" a 2". Presión máxima de prueba: 1500 psi (Clase 400), 2225 psi (Clase 600), Latón 1000 psi. Clase 900 en paso total hasta 1 1/2". Sellos de Vástago para ciclo frecuente en diversos materiales. Opciones: dispositivo para candado, Plato ISO 5211, API 607 "a prueba de fuego".

OPCIÓN H600: Presión máxima de prueba y presión de trabajo hasta 3000 WOG. Vástago 17-4 PH, tornillos B7, sellos de uso rudo para alta presión. (Ver pag.18)

NPT, BSPP, BSPT SW, BW, or Clamp ends. Reduced or full port. Strong construction in Brass, Carbon Steel or Stainless Steel. Three piece design from 1/4" to 2". Maximum test pressure : 1500 psi (Class 400), 2225 psi (Class 600). Brass 1000 psi. Class 900 in full port up to 1 1/2". Heavy duty seals in a selection of materials. Options: locking device, ISO 5211 pad, API 607 fire safe.

OPTION H600: Maximum test pressure and working pressure up to 3000 WOG. Heavy duty high pressure seals, SS 17-4 PH stem, B7 bolting. (See page 18)

*Esta Válvula se puede automatizar con Actuador Eléctrico, Neumático e Hidráulico.

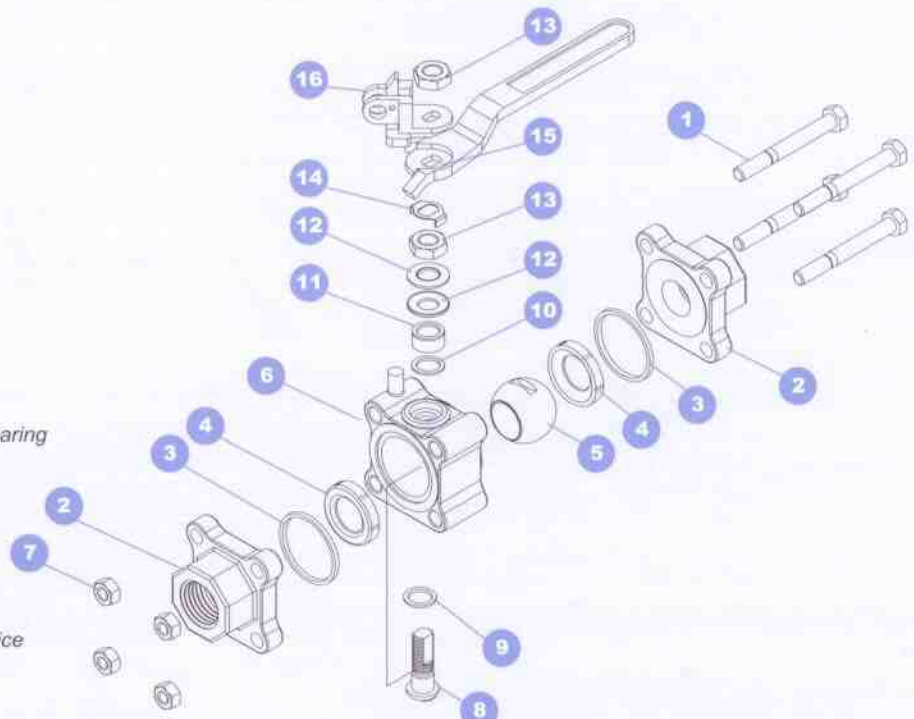
*This Valve can be Automated

B283-C37700 (Latón) Brass		Acero al Carbón / Carbon Steel	Acero Inoxidable / Stainless Steel
Válvula Valve	Presión de trabajo Working pressure	ASTM A216 WCB	ASTM A351 CF8M
Serie 44 • Series 44	600 psi	Válvula Valve	Presión de trabajo Working pressure
		Opción H600 • Option H600	3000 WOG

Válvula Valve	ANSI B16.34 Clase • Class	Acero al Carbón / Carbon Steel		Acero Inoxidable / Stainless Steel	
		Presión de trabajo Working pressure	Presión máx. de prueba Max. test pressure	Presión de trabajo Working pressure	Presión máx. de prueba Max. test pressure
Serie 44 • Series 44	400	990 psi	1500 psi	960 psi	1450 psi
Serie 44 • Series 44	600	1480 psi	2225 psi	1440 psi	2175 psi
Serie 44 PT • Series 44 FP	900	2220 psi	3350 psi	2160 psi	3250 psi

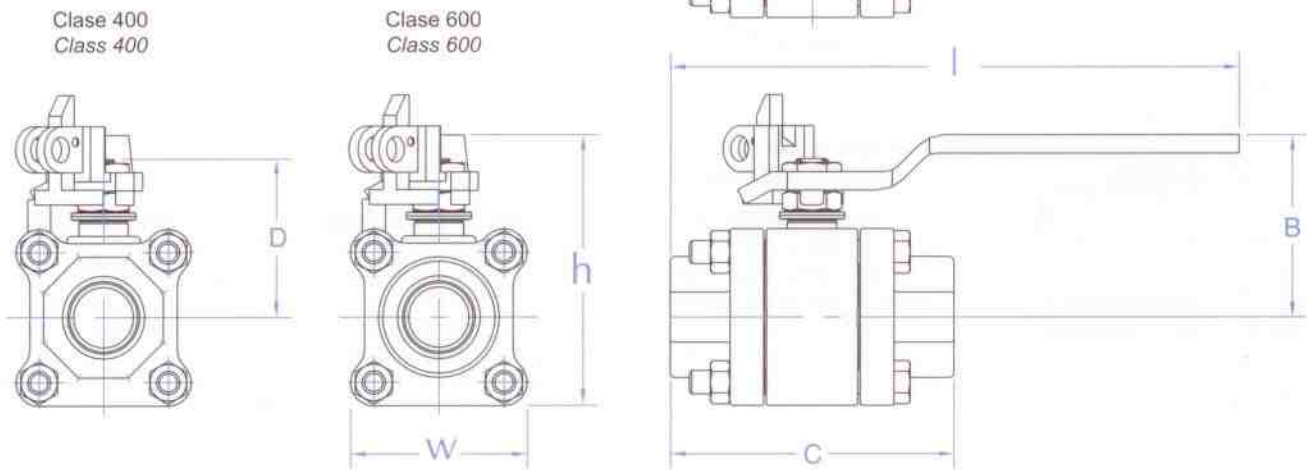
Despiece de componentes
Valve parts assembly

- 1 Tornillo del cuerpo • Body bolt
- 2 Tapa • Cover
- 3 Sello de cuerpo • Body seal
- 4 Asiento • Seat
- 5 Bola • Ball
- 6 Cuerpo • Body
- 7 Tuerca del cuerpo • Body nut
- 8 Vástago • Stem
- 9 Roldana inferior de vástago • Thrust bearing
- 10 Sello de vástago • Stem seal
- 11 Separador • Stem follower
- 12 Roldana cóncava • Belleville washer
- 13 Tuerca de vástago • Retaining nut
- 14 Seguro para tuerca • Nut lock
- 15 Maneral • Handle
- 16 Dispositivo para candado • Locking device



Válvulas Worcester de México Certificada ISO 9001:2000, API 6D y CE • Rhino Valves Worldwide ISO 9001:2000, API 6D & CE Certified

Dimensiones • Dimensions



Serie 44 (400/600/H600) Paso reducido • Series 44 (400/600/H600) Reduced bore

Tamaño pulg. Size in.	A	B	C	D	Paso Port	Weight kg.	Peso lbs.	l	h	W
								Largo pulg. Length in.	Alto pulg. Height in.	Ancho pulg. Width in.
1/4	4.25	1.58	2.61	1.51	0.438	0.64	1.4	5.56	2.45	1.75
3/8	4.25	1.58	2.61	1.51	0.438	0.62	1.3	5.56	2.45	1.75
1/2	4.25	1.58	2.61	1.51	0.438	0.59	1.3	5.56	2.45	1.75
3/4	4.25	1.67	2.83	1.61	0.563	0.75	1.6	5.67	2.67	2.00
1	5.75	2.21	3.72	2.17	0.813	1.46	3.2	7.66	3.40	2.38
1 1/4	5.75	2.40	4.22	2.35	1.000	2.01	4.4	7.86	3.71	2.63
1 1/2	7.00	3.02	4.56	2.89	1.250	3.33	7.3	9.28	4.62	3.19
2	7.00	3.21	5.01	3.07	1.500	4.29	9.4	9.51	5.00	3.57

Serie 44 (400/600/H600) Paso total • Series 44 (400/600/H600) Full port

Tamaño pulg. Size in.	A	B	C	D	Paso Port	Weight kg.	Peso lbs.	l	h	W
								Largo pulg. Length in.	Alto pulg. Height in.	Ancho pulg. Width in.
1/4	4.25	1.58	2.61	1.51	0.438	0.64	1.4	5.56	2.45	1.75
3/8	4.25	1.58	2.61	1.51	0.438	0.62	1.3	5.56	2.45	1.75
1/2	4.25	1.67	2.83	1.61	0.563	0.75	1.6	5.67	2.67	2.00
3/4	5.75	2.21	3.72	2.17	0.813	1.46	3.2	7.66	3.40	2.38
1	5.75	2.40	4.22	2.35	1.000	2.01	4.4	7.86	3.71	2.63
1 1/4	7.00	3.02	4.56	2.89	1.250	3.33	7.3	9.28	4.62	3.19
1 1/2	7.00	3.21	5.01	3.07	1.500	4.29	9.4	9.51	5.00	3.57
2	7.35	3.26	5.87	4.29	2.000	9.40	20.7	10.29	6.56	4.55

Serie 44 (400/600) Material de asiento y sello
Series 44 (400/600) Seat and seal material

Asiento Seat	Sello del cuerpo Body Seal	Sello del vástago Stem Seal
• B BUNA	B BUNA	R RPTFE
• T PTFE	T PTFE	R RPTFE
R RPTFE	T PTFE	R RPTFE / MT MULTIFIL
Y DELRIN	B BUNA	R RPTFE
MT MULTIFIL	MT MULTIFIL	MT MULTIFIL
U UHMWPE	V VITON	R RPTFE
P PEEK	MT MULTIFIL/GRAPHOIL	MT MULTIFIL

Serie 44 (H600) Material de asiento y sello
Series 44 (H600) Seat and seal material

Asiento Seat	Sello del cuerpo Body Seal	Sello del vástago Stem Seal
Y DELRIN	V VITON	Y DELRIN / MT MULTIFIL
P PEEK	V VITON	MT MULTIFIL

* Sólo para Clase 400 • For Class 400 only