

## SSL Series - Filtro de Alto Flujo



SSL SERIES

Los filtros de la serie SSL son una buena solución para cuando se necesita más de 1", ya que esta línea cuenta con filtros hasta de 2".

Diagrama gráfico



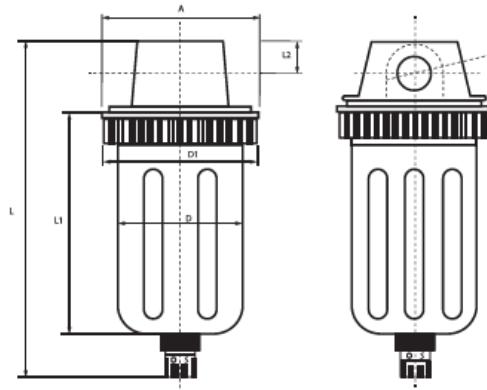
Cómo Ordenar	
Serie	Conexión
SSL	15
	08 - 1/4"
	10 - 3/8"
	15 - 1/2"
	20 - 3/4"
	25 - 1"
	40 - 1 1/2"
	50 - 2"

Especificaciones	SSL - 08	SSL - 10	SSL - 15	SSL - 20	SSL - 25	SSL - 40	SSL - 50
Fluido	AIRE						
Conexión	1/4"	3/8"	1/2"	3/4"	1"	1 1/2"	2"
Presión de trabajo máxima	0.15 - 1.0 Mpa						
Elemento Filtrante	25 µ						
Temperatura de trabajo	(0 a 60 °C) (150 °F)						
Flujo	810	1200	1900	4050	5600	20000	20000
Capacidad de condensados	200 cm3			400cm3			
Vaso	Policarbonato						
Conexión Purga	1/8"						
Tipo de purga	Manual						

HF SERIES

### Dimensión de las figuras

Dimensiones en mm.



Modelo	A	B	C	D	E	F
SSL - 08	1/4"	90	Ø 70	88	15	275
SSL - 10	3/8"	90	Ø 70	88	15	275
SSL - 15	1/2"	90	Ø 70	88	15	275
SSL - 20	3/4"	115	Ø 90	110	22	275
SSL - 25	1"	115	Ø 90	110	22	275
SSL - 40	1 1/2"	115	Ø 90	110	36	275
SSL - 50	2"	120	Ø 90	110	36	275