

# SH SERIES / ALTA PRESIÓN

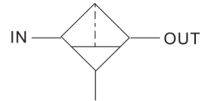


## SSH Series - Filtro de Alta Presión

Estos filtros están diseñados para alta presión a comparación de la línea estándar, son usados para eliminar las impurezas como partículas sólidas y condensados del aire comprimido, tienen una larga vida de servicio y su drene manual.



Diagrama gráfico



### Cómo Ordenar

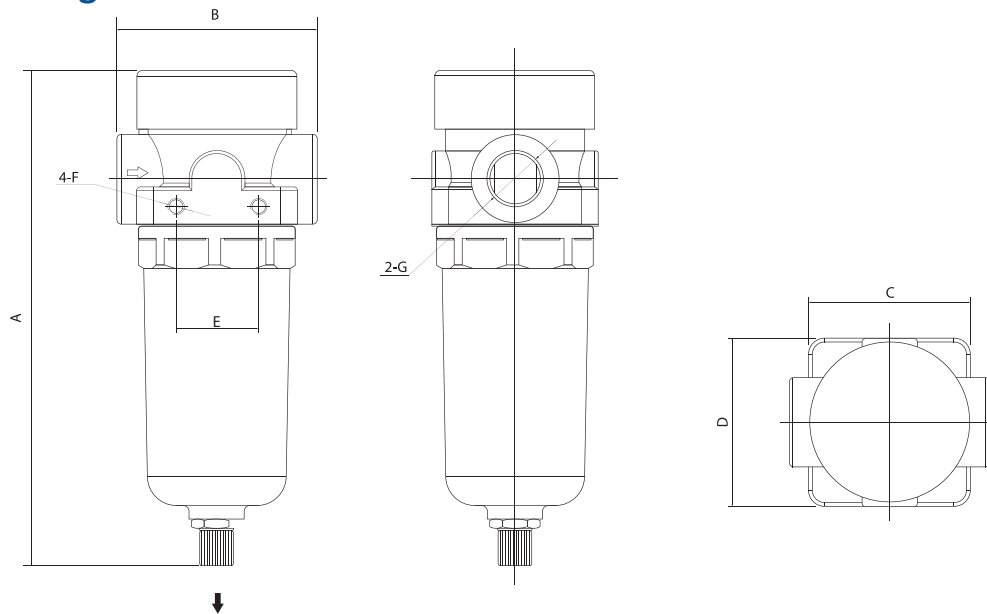
Serie	Conexión
SSH	15
	08 - 1/4"
	15 - 1/2"
	20 - 3/4"
	25 - 1"

### SSH-25

Especificaciones	SSH - 08	SSH - 15	SSH - 20	SSH - 25
Presión de trabajo máxima	0.1 - 3.6 Mpa			
Temperatura de trabajo	0 - 60 °C (150 °F)			
Poder filtrante	25µm - 75µm			
Conexión de la purga	1/8"			
Tipo de purga manual	Manual			

## Dimensión de las figuras

Dimensiones en mm.



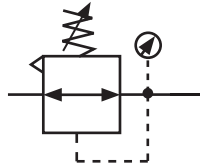
Modelo	A	B	C	D	E	F	G
SSH - 08 / 15	180	72	60	58	30	M6	1/4" - 1/2"
SSH - 20 / 25	240	110	82	82	36	M6	3/4" - 1"

## SYH Series - Regulador de Alta Presión



Los reguladores de la serie SYH son especialmente para alta presión, permiten una instalación modular o en línea, cuentan con orificios para la conexión del manómetro, tiene una regulación estable de presión y alta precisión, además, tiene una reacción rápida.

Diagrama gráfico



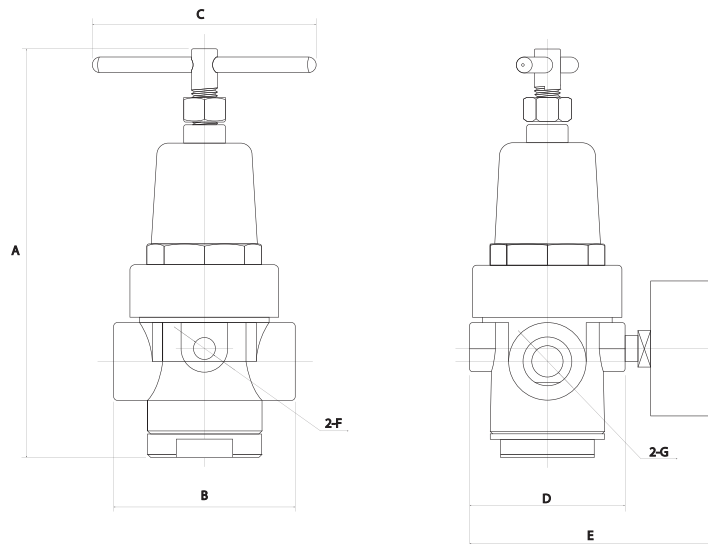
Cómo Ordenar		
Serie	Conexión	Manómetro
SYH	15	G
	08 - 1/4"	G: Con Manómetro
	15 - 1/2"	En Blanco: Sin manómetro
	20 - 3/4"	
	25 - 1"	

SYH-15

Especificaciones	SYH - 08	SYH - 15	SYH - 20	SYH - 25
Presión de trabajo máxima	0.5 - 3.6 Mpa			
Temperatura de trabajo	(-10 a 60 °C) (150 °F)			
Poder filtrante	-			
Puerto Man.	1/8"		1/4"	
Perilla Ajuste	Manivela en "T"			

## Dimensión de las figuras

Dimensiones en mm.



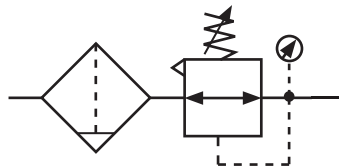
Modelo	A	B	C	D	E	F	G
SYH - 08 / 15	160	70	88	60	95	1/8"	1/4" - 1/2"
SYH - 20 / 25	240	95	108	82	120	1/4"	3/4" - 1"

## SWH Series - Filtro - Regulador Alta Presión



Este diseño fabricado para alta presión, integrado con filtro y regulador en un solo producto nos permite tener dimensiones más pequeñas para su instalación, puede ser muy útil cuando el espacio para la instalación es reducido, ya que tiene una alta precisión de regulación y una purga manual.

Diagrama gráfico



Cómo Ordenar

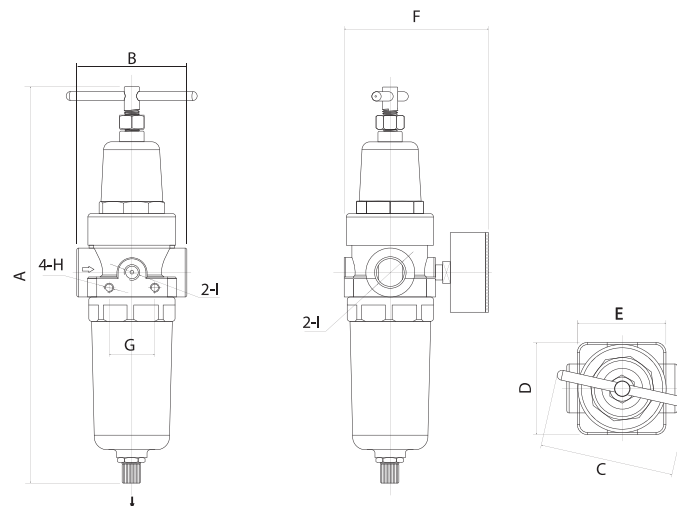
Serie	Conexión	Manómetro
SWH	15	G
	08 - 1/4"	G: Con Manómetro
	15 - 1/2"	En Blanco: Sin manómetro
	20 - 3/4"	
	25 - 1"	

### SWH-25

Especificaciones	SWH - 08	SWH - 15	SWH - 20	SWH - 25
Fluido	AIRE			
Poder filtrante	5µm - (40µm opcional)			
Presion de trabajo maxima	0.5 - 3.6 Mpa			
Temperatura de trabajo	0 - 60 °C (150 °F)			
Conexión del manómetro	1/4"			
Puerto de la purga	1/8"			
Tipo de purga	MANUAL			
Perilla ajuste	Manivela en "T"			

## Dimensión de las figuras

Dimensiones en mm.



Modelo	A	B	C	D	E	F	G	H	I	J
SWH - 08	280	72	88	60	58	95	30	M6	1/8"	1/4"
SWH - 15	280	72	88	60	58	95	30	M6	1/8"	1/2"
SWH - 20	360	110	108	82	82	117	36	M6	1/4"	3/4"
SWH - 25	360	110	108	82	82	117	36	M6	1/4"	1"