

S SERIES



SF Series - Filtros

Estos filtros son usados para eliminar las impurezas como partículas sólidas y condensados del aire comprimido, tienen una larga vida de servicio, el vaso del filtro fabricado en policarbonato está protegido con un vaso metálico, su drene puede ser manual o automático. Además, se encuentra disponible los vasos metálicos tanto manual como automático.

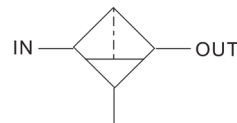


● SF400-04



● SF400-04DM

Diagrama gráfico



Cómo Ordenar				
Serie	Tipo	Conexión	Tipo de Purga	Protección de Metal
SF	200	01	D	U
	100	M5	En Blanco:	En Blanco:
	200	01 - 1/8"	Manual	200 = Policarbonato sin protección
	300	02 - 1/4"		300 - 500 = Policarbonato con protección metálica
	400	03 - 3/8"		
	500	04 - 1/2"	Con Marca:	Con Marca:
		06 - 3/4"	D : Automática	U : Policarbonato con protección metálica (Únicamente Serie 200-en 1/8 y 1/4)
		10 - 1"		M : Vaso Metálico

Especificaciones	SF100-M5	SF200 - 01	SF200 - 02	SF300 - 02	SF300 - 03	SF400 - 04	SF500 - 06	SF500 - 10
Fluido	AIRE							
Flujo (L/min)	110	750	750	1500	1500	4000	7000	7000
Conexión	M5	1/8"	1/4"	1/4"	3/8"	1/2"	3/4"	1"
Poder filtrante	5µm (40µm Opcional)							
Presión de trabajo máxima	0.05 - 1.0 Mpa							
Presión de trabajo máxima probada	1.5 Mpa							
Temperatura de trabajo	0 - 60 °C (150 °F)							
Capacidad de condensados	4cm ³	15cm ³	15cm ³	20 cm ³	20 cm ³	45cm ³	130cm ³	130cm ³
Material del depósito	Policarbonato con protección metálica - (Vaso metálico Opcional)							
Drenado	Manual - (Automático Opcional)							
Peso	0.67G	0.19G		0.29G	0.55G	1.08G	1.18G	
Protección metálica vaso	No	Si (Opcional)		SI	SI	SI	SI	SI
Puerto de purga	1/8							

SF Series - Filtros

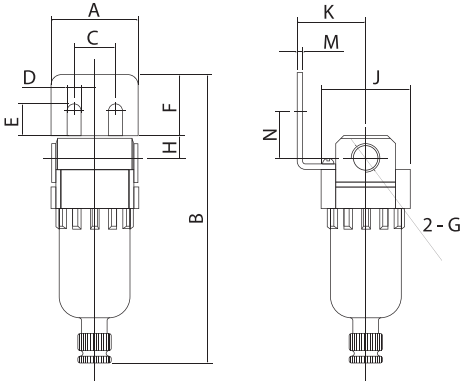
Dimensión de las figuras

Dimensiones en mm.

Purga manual

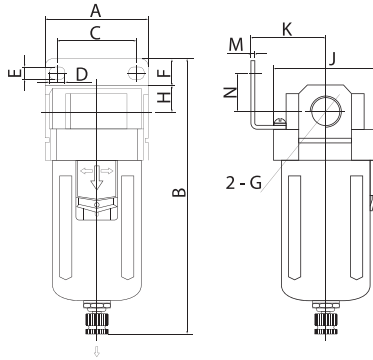
SF100-M5
SF200-02

SF200-01



SF300-02
SF400-04

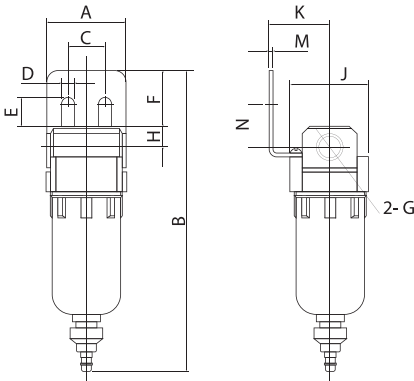
SF300-03



Purga automática

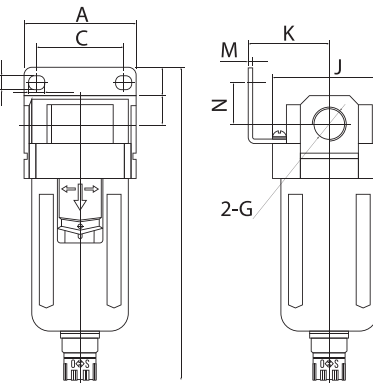
SF200-01D

SF200-02D

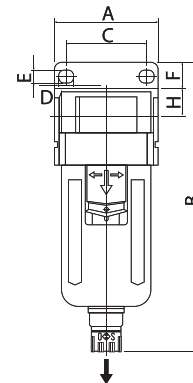


SF300-02D
SF400-04D

SF300-03D



SF500-10D

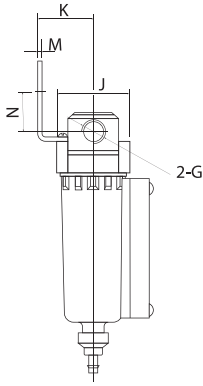
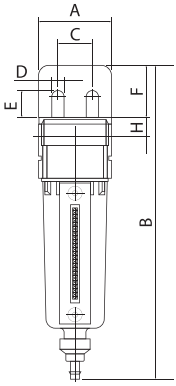


Modelo	Conexión	A	B	C	D	E	F	G	H	J	K	M	N	B (Purga Automática)
SF 100 - M5	M5	25	73	28	6.5	4.5	10	M5	7	27	25	2	14	
SF 200 - 01 /01D	1/8"	40	154	19	6.5	16.5	28	1/4	11	40	30	2.3	22	170
SF 200 - 01U /01DU	1/8"	40	154	19	6.5	16.5	28	1/4	11	40	30	2.3	22	170
SF 200 - 02 /02D	1/4"	40	154	19	6.5	16.5	28	1/4	11	40	30	2.3	22	170
SF 200 - 02U /02DU	1/4"	40	154	19	6.5	16.5	28	1/4	11	40	30	2.3	22	170
SF 300 - 02 /02D	1/4"	53	146	40	8	6.5	17	3/8	14	53	41	2.3	23	166
SF 300 - 03 /03D	3/8"	53	146	40	8	6.5	17	3/8	14	53	41	2.3	23	166
SF 400 - 04 /04D	1/2"	70	182	54	10	8.5	18	1/2	18	70	50	2.3	26	206
SF 500 - 06 /06D	3/4"	90	244	66	13	11	23	1	22	90	65	3.2	38	280
SF 500 - 10 /10D	1"	90	244	66	13	11	23	1	22	90	65	3.2	38	280

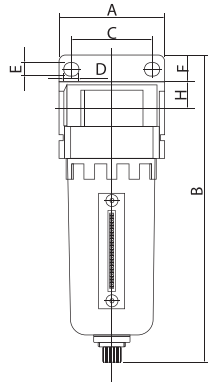
SF Series - Filtros

Vaso metálico

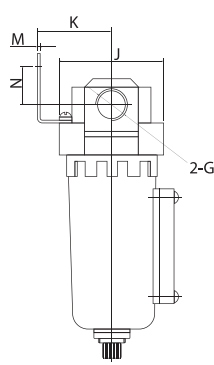
SF200-01M
SF200-02M



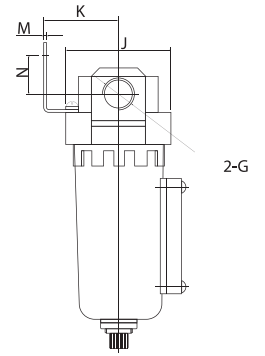
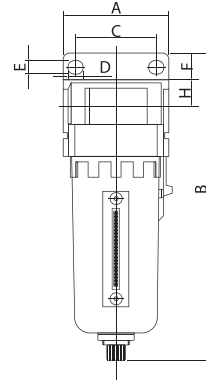
SF300-02M
SF400-04M



SF300-03M



SF500-06M
SF500-10M



S SERIES

Modelo	Conexión	A	B	C	D	E	F	G	H	J	K	M	N	B (Purga Automática)
SF 200 - 01M / 01DM	1/8"	40	170	19	6.5	16.5	28	1/4	11	40	30	2.3	22	153.5
SF 200 - 02M / 02DM	1/4"	40	170	19	6.5	16.5	28	1/4	11	40	30	2.3	22	153.5
SF 300 - 02M / 02DM	1/4"	53	151	40	8	6.5	17	3/8	14	53	41	2.3	23	166
SF 300 - 03M / 03DM	3/8"	53	151	40	8	6.5	17	3/8	14	53	41	2.3	23	166
SF 400 - 04M / 04DM	1/2"	70	191	54	10	8.5	18	1/2	18	70	50	2.3	26	206
SF 500 - 06M / 06DM	3/4"	90	265	66	13	11	23	1	22	90	65	3.2	38	280
SF 500 - 10M / 10DM	1"	90	265	66	13	11	23	1	22	90	65	3.2	38	280

SR Series - Reguladores

Los reguladores de la serie S permiten una instalación modular o en línea, cuentan con orificios para la conexión del manómetro, tiene una regulación estable de presión y alta precisión, una reacción rápida y puede ser combinado con otros productos para tratamiento de aire.

Cómo Ordenar			
Serie	Tipo	Conexión	Manómetro
SR	200	01	G
	100	M5	G: Con Manómetro
	200	01 - 1/8"	En Blanco: Sin Manómetro
	300	02 - 1/4"	
	400	03 - 3/8"	
	500	04 - 1/2"	
		06 - 3/4"	
		10 - 1"	



SR100-M5



SR300-02



SR400-04



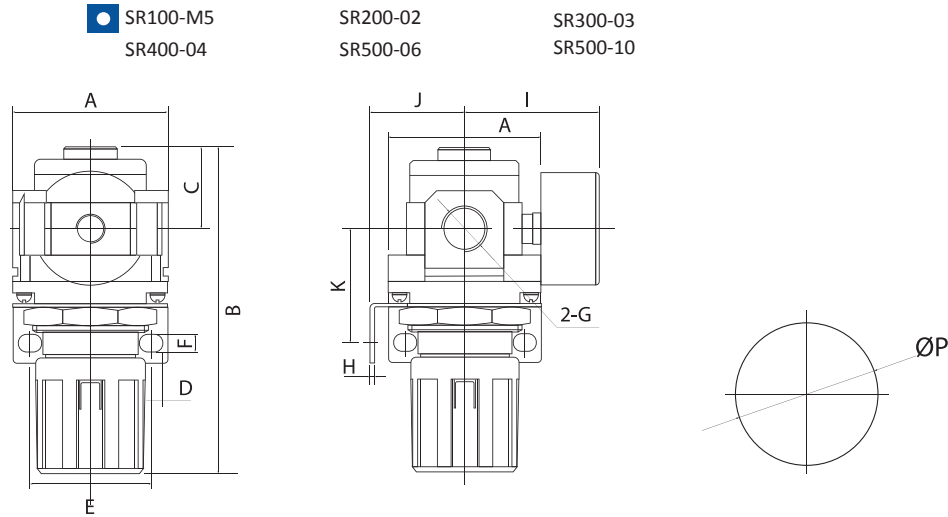
Especificaciones	SR100-M5	SR200-01	SR200-02	SR300-02	SR300-03	SR400-04	SR500-06	SR500-10
Fluido	AIRE							
Flujo (L/min)	100	550	550	2500	2500	6000	8000	8000
Conexión	M5	1/8"	1/4"	1/4"	3/8"	1/2"	3/4"	1"
Presión de trabajo máxima	0.05 - 1.0 Mpa							
Presión de trabajo máxima probada	1.5 Mpa							
Temperatura de trabajo	0 - 60 °C (150 °F)							
Conexión del manómetro	1/16"		1/8"			1/4"		
Presión de salida	0-.5 - 0.7 Mpa		0.05 - 0.85MPa					
Peso sin manómetro	0.08	.27G	0.41 G		0.84G	1.19G	1.55G	
Perilla ajuste	Con Enclavamiento							

SR Series - Reguladores

Dimensión de las figuras

Dimensiones en mm.

S SERIES



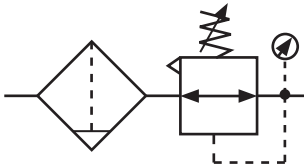
Modelo	Conexión	A	B	C	D	E	F	G	H	I	J	K	P
SR100-M5	M5	25	61	11	6.5	28	4.5	M5	2	26	25	30	20.5
SR200-01	1/8"	40	91	17	15	34	5.5	1/4	2.3	50	30	45	33.5
SR200-02	1/4"	40	91	17	15	34	5.5	1/4	2.3	50	30	45	33.5
SR300-02	1/4"	53	122	35	8	40	6.5	3/8	2.3	56	48	46	42.5
SR300-03	3/8"	53	122	35	8	40	6.5	3/8	2.3	56	48	46	42.5
SR400-04	1/2"	70	148	37	10.5	54	8.5	1/2	2.3	61	43	52	51
SR500-06	3/4"	90	165	45	11	54	11	1	3.2	71.5	43	50	51
SR500-10	1"	90	165	45	11	54	11	1	3.2	71.5	43	50	51

SW Series - Filtro Regulador

Este diseño integrado con filtro y regulador en un solo producto nos permite tener dimensiones más pequeñas para su instalación, puede ser muy útil cuando el espacio para la instalación es reducido, ya que tiene una alta precisión de regulación. La purga puede ser manual o automática. Además cuenta con la opción de vaso metálico.

Cómo Ordenar				
Serie	Tipo	Conexión	Tipo de Purga	Protección de Metal
SW	200	01	D	U
	100	M5	En Blanco:	En Blanco:
	200	01 - 1/8"	Manual	200 = Policarbonato sin protección
	300	02 - 1/4"		300 - 500 = Policarbonato con protección metálica
	400	03 - 3/8"		
	500	04 - 1/2"	Con Marca:	Con Marca:
		06 - 3/4"	D : Automática	U : Policarbonato con protección metálica (Únicamente modelo 200-01)
		10 - 1"		M : Vaso Metálico

Diagrama gráfico



SW300-02D



SW400-04

Especificaciones	SW100-M5	SW200-01	SW200-02	SW300-02	SW300-03	SW400-04	SW500-06	SW500-10
Fluido	AIRE							
Flujo (L/min)	100	550	550	2000	2000	4000	5000	5000
Conexión	M5	1/8"	1/4"	1/4"	3/8"	1/2"	3/4"	1"
Poder filtrante	5µm (40µm Opcional)							
Presión de trabajo máxima	0.05 - 1.0 Mpa							
Presión de trabajo máxima probada	1.5 Mpa							
Temperatura de trabajo	0 - 60 °C (150 °F)							
Capacidad de condensados	4cm ³	15cm ³		20cm ³		45cm ³		130cm ³
Puerto Man.	1/16"			1/8"				1/4"
Capacidad Vaso filtro	4cm ³	15cm ³		20cm ³		45cm ³		130cm ³
Protección metálica	No	Si (opcional)		Si		Si		Si
Peso (sin manómetro)	0.09G	0.36G		0.56G		1.15G		1.21G
Material vaso	Policarbonato			Policarbonato C/Guarda				
Tipo de purga	Manual (Automática Opcional)							
Conexión de la purga				1/8"		1/8"		1/8"
Perilla Ajuste	Con Enclavamiento							

SW Series - Filtro Regulador

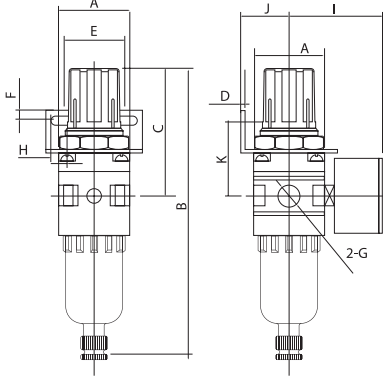
Dimensión de las figuras

Dimensiones en mm.

Purga manual

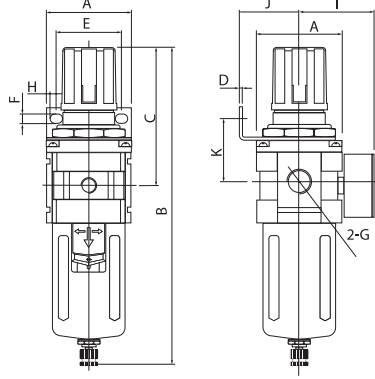
SW100-M5
SW200-02

SW200-01



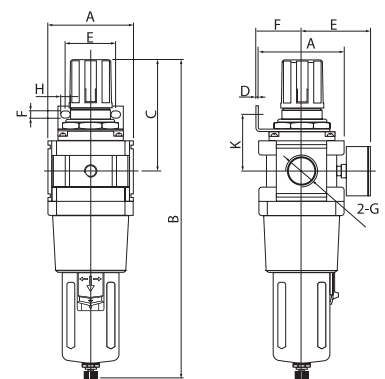
SW300-02
SW400-04

SW300-03



SW500-06

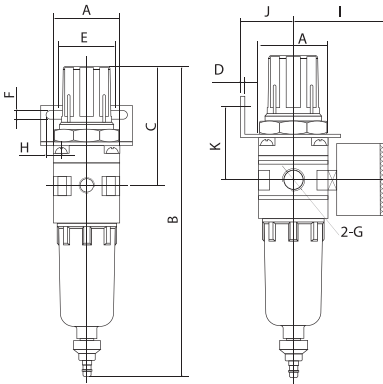
SW500-10



Purga automática

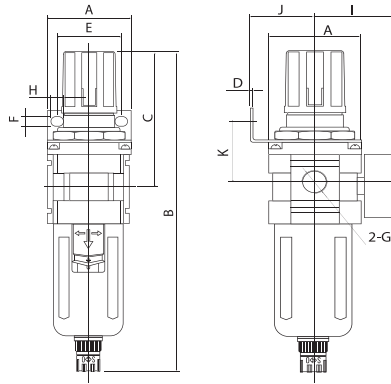
SW200-01D

SW200-02D



SW300-02D
SW400-04D

SW300-03D



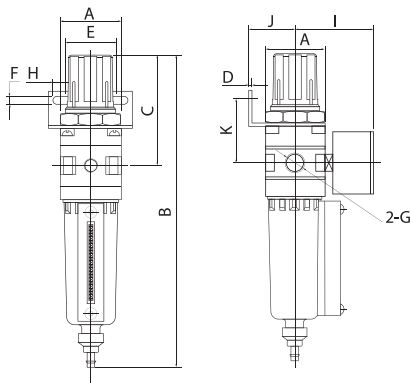
Modelo	Conexión	A	B	C	D	E	F	G	H	I	J	K	N	B (Purga Automática)
SW 100 - M5	M5	25	115	50	2	28	4.5	M5	6.5	26	25	30	20.5	
SW 200 - 01 /01D	1/8"	40	188	72.5	2	34	5.5	1/4	15	53	31	43	41.5	205
SW 200 - 01U /01DU	1/8"	40	188	72.5	2	34	5.5	1/4	15	53	31	43	41.5	205
SW 200 - 02 /02D	1/4"	40	188	72.5	2	34	5.5	1/4	15	53	31	43	41.5	205
SW 200 - 02U /02DU	1/4"	40	188	72.5	2	34	5.5	1/4	15	53	31	43	41.5	205
SW 300 - 02 /02D	1/4"	53	216	89	2	54	6.5	3/8	8	56	48	50	42.5	241
SW 300 - 03 /03D	3/8"	53	216	89	2	54	6.5	3/8	8	56	48	50	42.5	241
SW 400 - 04 /04D	1/2"	70	256	114	2	54	8.5	1/2	10.5	62	50	52	52.5	292
SW 500 - 06 /06D	3/4"	90	337	118	3	54	8.5	1	11	78	60	60	52.5	370
SW 500 - 10 /10D	1"	90	337	118	3	54	8.5	1	11	78	60	60	52.5	370

S SERIES

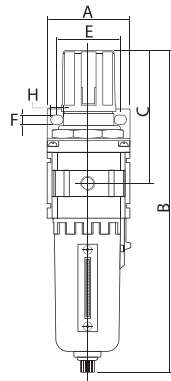
SW Series - Filtro Regulator

Vaso metálico

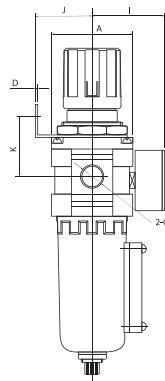
● SW200-01M
SW200-02M



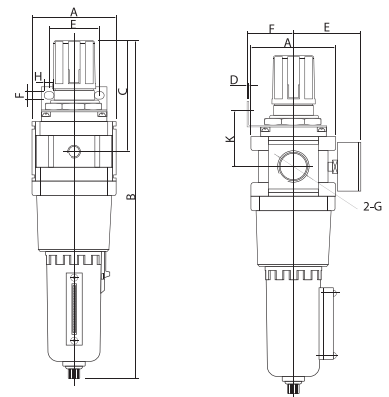
● SW300-02M
SW400-04M



SW300-03M



● SW500-06M
SW500-10M



S SERIES

Modelo	Conexión	A	B	C	D	E	F	G	H	I	J	K	N	B (Purga Automática)
WF 200 - 01M / 01DM	1/8"	40	205	72.5	2	34	5.5	1/4	15	53	31	43	41.5	188
SW 200 - 02M / 02DM	1/4"	40	205	72.5	2	34	5.5	1/4	15	53	31	43	41.5	188
SW 300 - 02M / 02DM	1/4"	53	276	89	2	54	6.5	3/8	8	56	48	50	42.5	241
SW 300 - 03M / 03DM	3/8"	53	276	89	2	54	6.5	3/8	8	56	48	50	42.5	241
SW 400 - 04M / 04DM	1/2"	70	277	114	2	54	8.5	1/2	10.5	62	50	52	52.5	292
SW 500 - 06M / 06DM	3/4"	90	355	118	3	54	8.5	1	11	78	60	60	52.5	370
SW 500 - 10M / 10DM	1"	90	355	118	3	54	8.5	1	11	78	60	60	52.5	370

SL Series - Lubricadores

El lubricador de la serie S proporciona el volumen adecuado de lubricación en los equipos gracias a que está equipado con un sistema integral de dosificación de aceite, teniendo una alta precisión de dosificación de este aceite. Puede ser instalado en línea o modular. El vaso puede ser de policarbonato con protección metálica o completamente metálico.

S SERIES

Cómo Ordenar			
Serie	Tipo	Conexión	Protección de Metal
SL	200	01	U
	100	M5	En Blanco:
	200	01 - 1/8"	200 = Policarbonato sin protección
	300	02 - 1/4"	300 - 500 = Policarbonato con protección metálica
	400	03 - 3/8"	
	500	04 - 1/2"	Con Marca:
	06 - 3/4"		U : Policarbonato con protección metálica (Únicamente modelo 200-01)
	10 - 1"		M : Vaso Metálico

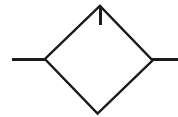


SL100-M5



SL200-01U

Diagrama gráfico

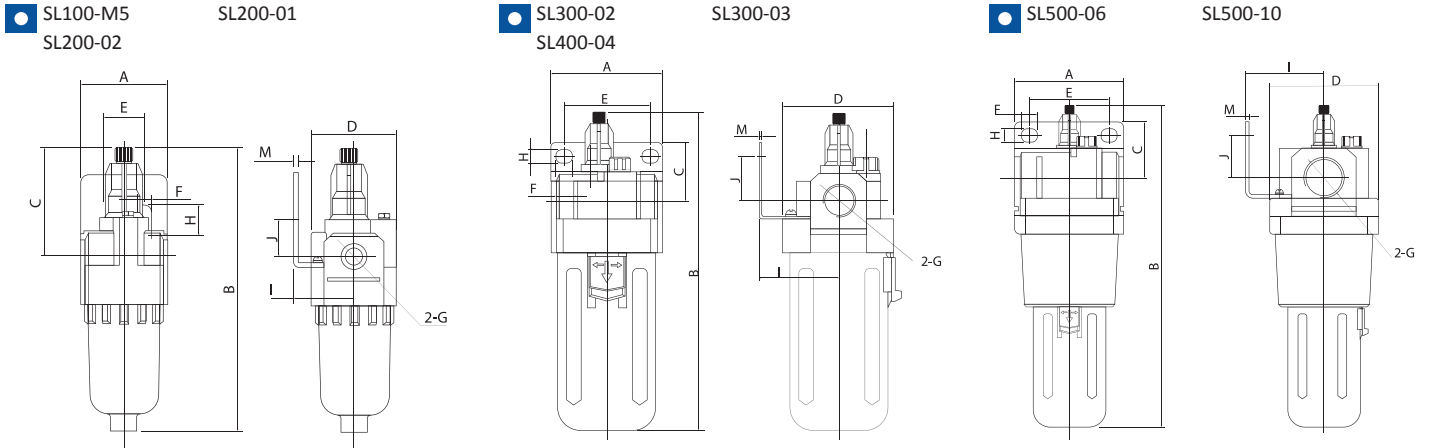


Especificaciones	SL100-M5	SL200-01	SL200-02	SL300-02	SL300-03	SL400-04	SL500-06	SL500-10
Fluido	AIRE							
Flujo (L/min)	95	800	800	1700	1700	5000	7000	7000
Conexión	M5	1/8"	1/4"	1/4"	3/8"	1/2"	3/4"	1"
Presión de trabajo máxima	0.05 - 1.0 Mpa							
Presión de trabajo máxima probada	1.5 Mpa							
Temperatura de trabajo	0 - 60 °C (150 °F)							
Flujo mínimo para el goteo de aceite (L/min)	4	15		30	50		190	
Capacidad de aceite (cm³)	4	25		50			130	
Lubricante Recomendado	ISOVG32 O Equivalente							
Material del vaso	Policarbonato							
Peso	0.07G	0.22G		0.30G	0.56G	1.08G	1.18G	
Protección metálica	No	Si (Opcional)		Si	Si	Si	Si	Si

SL Series - Lubricadores

Dimensión de las figuras

Dimensiones en mm.



Modelo	Conexión	A	B	C	D	E	F	G	H	I	J	M
SL 100 - M5	M5	25	87	14	27	28	6.5	M5	4.5	25	14	2
SL 2h00 - 01	1/8"	40	131	34	40	19	6.5	1/4	16	40	17	2.3
SL 200 - 01U	1/8"	40	131	34	40	19	6.5	1/4	16	40	17	2.3
SL 200 - 02	1/4"	40	131	34	40	19	6.5	1/4	16	40	17	2.3
SL 200 - 02U	1/4"	40	131	34	40	19	6.5	1/4	16	40	17	2.3
SL 300 - 02	1/4"	53	146	30	53	40	8	3/8	6.5	56	23	2.3
SL 300 - 03	3/8"	53	146	30	53	40	8	3/8	6.5	56	23	2.3
SL 400 - 04	1/2"	70	180	37	70	54	10.5	1/2	8.5	50	26	2.3
SL 500 - 06	3/4"	90	254	46	90	66	13	1	11	65	35	3.2
SL 500 - 10	1"	90	254	46	90	66	13	1	11	65	35	3.2

SL Series - Lubricadores

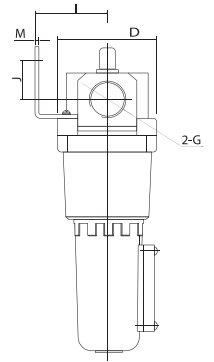
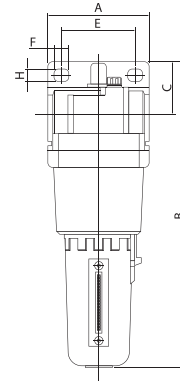
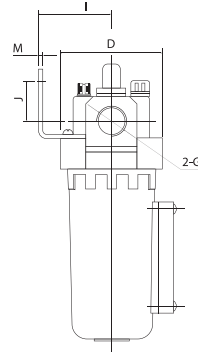
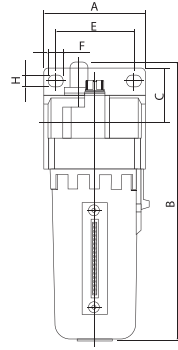
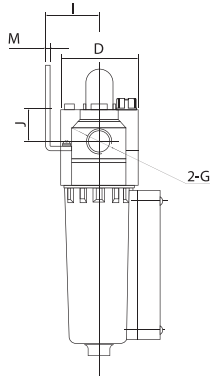
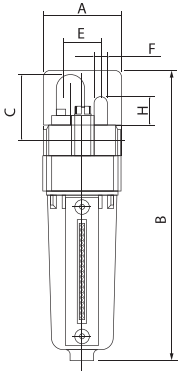
Vaso metálico

SL200-01M
SL200-02M

SL300-02M
SL400-04M

SL300-03M

SL500-06M
SL500-10M



S SERIES

Modelo	Conexión	A	B	C	D	E	F	G	H	I	J	M
SL 200 - 01M	1/8"	40	131	34	40	19	6.5	1/4	16	40	17	2.3
SL 200 - 02 M	1/4"	40	131	34	40	19	6.5	1/4	16	40	17	2.3
SL 300 - 02 M	1/4"	53	146	30	53	40	8	3/8	6.5	56	23	2.3
SL 300 - 03 M	3/8"	53	146	30	53	40	8	3/8	6.5	56	23	2.3
SL 400 - 04 M	1/2"	70	180	37	70	54	10.5	1/2	8.5	50	26	2.3
SL 500 - 06 M	3/4"	90	254	46	90	66	13	1	11	65	35	3.2
SL 500 - 10 M	1"	90	254	46	90	66	13	1	11	65	35	3.2

SC Series - Filtro Regulador + Lubricador

Unidades de 2 piezas, para ser usadas donde el espacio disponible no permite la instalación de las unidades de 3 piezas, en esta unidad están integrados en una sola pieza filtro y regulador, pueden ser separadas la piezas, fácil de operar, fácil de montar y desmontar, eliminando las partículas sólidas y condensados del aire comprimido, regulando la presión deseada de trabajo y proporcionando el volumen adecuado de lubricación en los equipos que se requiera ya que puede regularse este volumen en el lubricador, el vaso del filtro fabricado en policarbonato está protegido con un vaso metálico, su drene puede ser manual o automático, así como también se puede solicitar con vaso completamente metálico. Además, puede ser instalado en línea o modular.

Cómo Ordenar					
Serie	Tipo	Conexión	Tipo de Purga	Protección de Metal	Manómetro
SC	201	01	D	U	G
	101	M5	En Blanco:	En Blanco:	G: Con Manómetro
	201	01 - 1/8" 02 - 1/4"	Manual	200 = Policarbonato sin protección	En Blanco: Sin Manómetro
	301	03 - 3/8"		300 - 500 = Policarbonato con protección metálica	
	401	04 - 1/2"	Con Marca:	Con Marca:	
	501	06 - 3/4"	D : Automático	U : Policarbonato con protección metálica (Únicamente modelo 200-01)	
		10 - 1"		M : Vaso Metálico	

SERIES



SC301-02

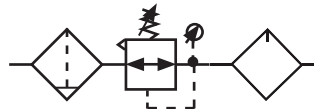


SC301-03M



SC401-04

Diagrama gráfico



Especificaciones	SC101-M5	SC201-01	SC201-02	SC301-02	SC301-03	SC401-04	SC501-06	SC501-10	
Fluido	AIRE								
Flujo (L/min)	90	500	500	1700	1700	3000	4000	4000	
Conexión	M5	1/8"	1/4"	1/4"	3/8"	1/2"	3/4"	1"	
Poder filtrante	5µm (40µm Opcional)								
Presión de trabajo máxima	0.05 - 1.0 Mpa								
Presión de trabajo máxima probada	1.5 Mpa								
Temperatura de trabajo	0 - 60 °C (150 °F)								
Drenado	Manual - (Automático Opcional)								
Conexión del manómetro	1/16"		1/8"			1/4"			
Componentes	Filtro regulador	SW100-M5	SW200 - 01	SW200 - 02	SW300 - 02	SW300 - 03	SW400 - 04	SW500 - 06	SW500 - 10
	Lubricador	SL100-M5	SL200 - 01	SL200 - 02	SL300 - 02	SL300 - 03	SL400 - 04	SL500 - 06	SL500 - 10
Protección vaso	No	Si (Opcional)				Si			
Campo regulación	0.05~0.7 MPA			0.05 ~ 0.85 MPA					
Acéite recomendado	ISOVG32								
Material del Vaso	POLICARBONATO (Metálico opcional)								
Peso	0.22G	0.66G		0.98G		1.93G	1.99G		
Conexión de la purga				1/8"		1/8"	1/8"		
Perilla ajuste	Con enclavamiento								
Puerto Man.	1-1/6		1/8"			1/4"			

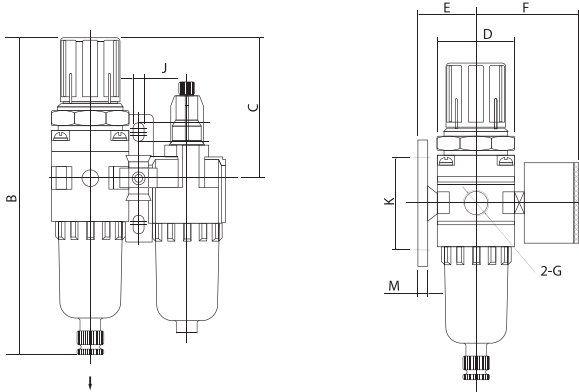
SC Series - Filtro Regulador + Lubricador

Dimensión de las figuras

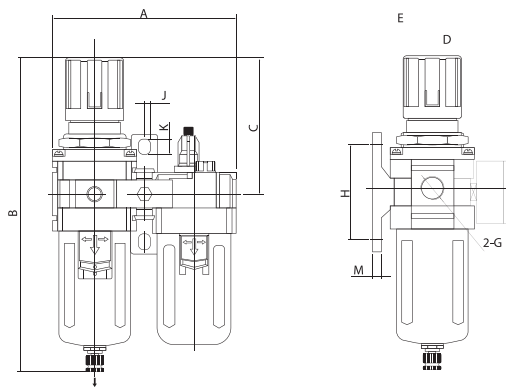
Dimensiones en mm.

Purga manual

SC101-M5 SC201-01
SC201-02

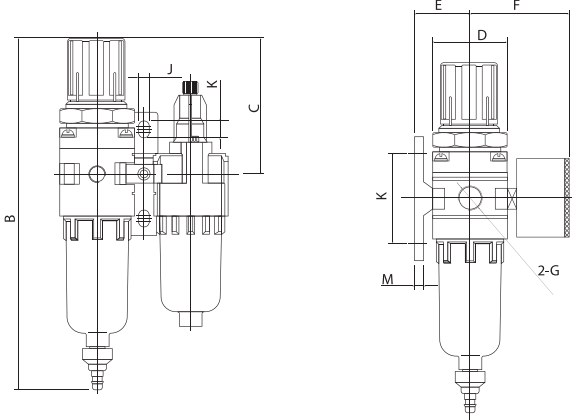


SC301-02 SC301-03
SC401-04

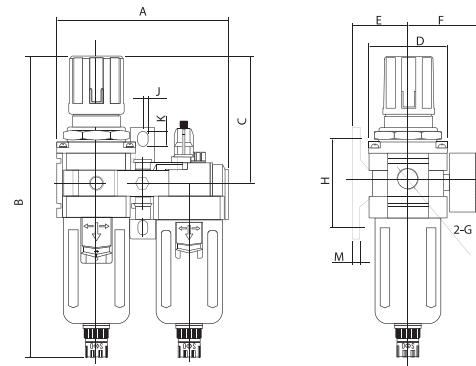


Purga automática

SC201-01D SC201-02D



SC301-02D SC301-03D
SC401-04D



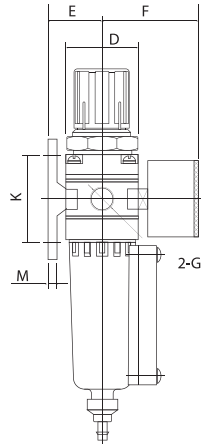
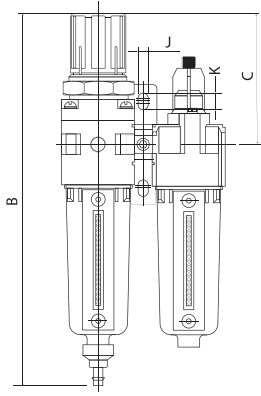
Modelo	Conexión	A	B	C	D	E	F	G	H	K	J	M	B (Purga Automática)
SC 101 - M5	M5	58	115	50	25	25	26	M5	40	7.5	4.5	5	
SC 201 - 01 /01D	1/8"	90	188	72.5	40	30	53	1/4	48	9	5.5	6	205
SC 201 - 01U /01DU	1/8"	90	188	72.5	40	30	53	1/4	48	9	5.5	6	205
SC 201 - 02 /02D	1/4"	90	188	72.5	40	30	53	1/4	48	9	5.5	6	205
SC 201 - 02U /02DU	1/4"	90	188	72.5	40	30	53	1/4	48	9	5.5	6	205
SC 301 - 02 /02D	1/4"	117	216	89	53	41	56	3/8	70	13	7	7	241
SC 301 - 03 /03D	3/8"	117	216	89	53	41	56	3/8	70	13	7	7	241
SC 401 - 04 /04D	1/2"	154	256	114	70	50	62	1/2	80	11	9	7	292
SC 501 - 06 /06D	3/4"	195	337	118	90	74.5	72	1	103	17	13	10	370
SC 501 - 10 /10D	1"	195	337	118	90	74.5	72	1	103	17	13	10	370

S SERIES

SC Series - Filtro Regulador + Lubricador

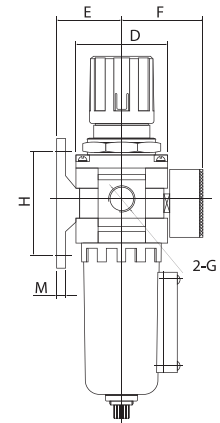
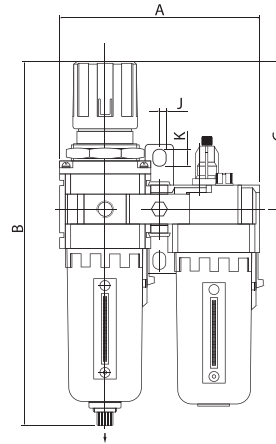
Vaso metálico

SC201-01M
SC201-02M



SC301-02M
SC401-04M

SC301-03M



S SERIES

Modelo	Conexión	A	B	C	D	E	F	G	H	K	J	M	B (Purga Automática)
SC 201 - 01M / 01DM	1/8"	90	205	72.5	40	30	53	1/4	48	9	5.5	6	205
SC 201 - 02M / 02DM	1/4"	90	205	72.5	40	30	53	1/4	48	9	5.5	6	205
SC 301 - 02M / 02DM	1/4"	117	226	89	53	41	56	3/8	70	13	7	7	241
SC 301 - 03M / 03DM	3/8"	117	226	89	53	41	56	3/8	70	13	7	7	241
SC 401 - 04M / 04DM	1/2"	154	277	114	70	50	62	1/2	80	11	9	7	292
SC 501 - 06M / 06DM	3/4"	195	355	118	90	74.5	72	1	103	17	13	10	370
SC 501 - 10M / 10DM	1"	195	355	118	90	74.5	72	1	103	17	13	10	370

SC Series - Filtro + Regulador + Lubricador

S SERIES

Estas unidades de 3 piezas, están diseñadas para darle al aire que se usa en la industria la calidad necesaria que el medio ambiente y la generación de este aire comprimido deterioran, su integración estándar se puede separar y combinar libremente, fácil de operar, fácil de montar y desmontar, eliminando las partículas sólidas y condensados del aire comprimido, regulando la presión deseada de trabajo y proporcionando el volumen adecuado de lubricación en los equipos que se requiera ya que puede regularse este volumen en el lubricador, el vaso del filtro fabricado en policarbonato está protegido con un vaso metálico, así como también puede solicitarse en vaso completamente metálico, su drene puede ser manual o automático. Además, puede ser instalado en línea o modular.

Cómo Ordenar					
Serie	Tipo	Conexión	Tipo de Purga	Protección de Metal	Manómetro
SC	200	01	D	U	G
	100	M5	En Blanco:	En Blanco:	G: Con Manómetro
	200	01 - 1/8"	Manual	200 = Policarbonato sin protección	En Blanco: Sin Manómetro
	300	02 - 1/4"		300 - 500 = Policarbonato con protección metálica	
	400	03 - 3/8"			
	500	04 - 1/2"	Con Marca:	Con Marca:	
		06 - 3/4"	D: Automática	U : Policarbonato con protección metálica (Únicamente Serie 200 en 1/8" y 1/4")	
		10 - 1"		M : Vaso Metálico	



SC200-01U

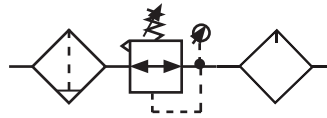


SC400-04



SC500-10-DM

Diagrama gráfico



Especificaciones	SC100-M5	SC200-01	SC200-02	SC300-02	SC300-03	SC400-04	SC500-06	SC500-10	
Fluido	AIRE								
Flujo (L/min)	90	500	500	2000	2000	4000	6000	6000	
Conexión	M5	1/8"	1/4"	1/4"	3/8"	1/2"	3/4"	1"	
Poder filtrante	5µm (40µm Opcional)								
Presión de trabajo máxima	0.05 - 1.0 Mpa								
Presión de trabajo máxima probada	1.5 Mpa								
Temperatura de trabajo	0 - 60 °C (150 °F)								
Drenado	Manual - (Automatico Opcional)								
Conexión del manómetro	1/16"		1/8"			1/4"			
Componentes	Filtro	SF100-M5	SF200 - 01	SF200 - 02	SF300 - 02	SF300 - 03	SF400 - 04	SF500 - 06	SF500 - 10
	Regulador	SR100-M5	SR200 - 01	SR200 - 02	SR300 - 02	SR300 - 03	SR400 - 04	SR500 - 06	SR500 - 10
	Lubricador	SL100-M5	SL200 - 01	SL200 - 02	SL300 - 02	SL300 - 03	SL400 - 04	SL500 - 06	SL500 - 10
Campo regulación	0.05~0.7Mpa			0.5~8.5Mpa					
Aceite recomendado	ISOVG32								
Material del vaso	Policarbonato (Metálico Opcional)								
Protección del vaso	No	Si (Opcional)			Si				
Peso sin manómetro	0.26G	0.74G		1.04G		2.14G	3.87G	4.04G	
Conexión de la purga				1/8"		1/8"	1/8"		
Puerto Man.	1/16"		1/8"			1/4"			

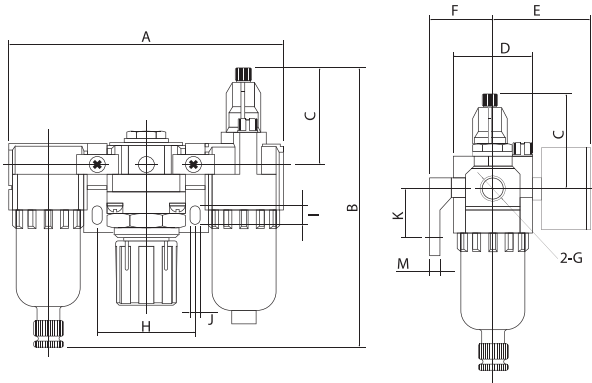
SC Series - Filtro + Regulador + Lubricador

Dimensión de las figuras

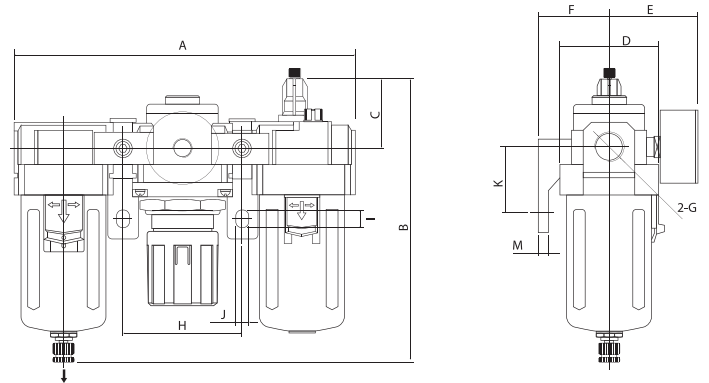
Dimensiones en mm.

Purga manual

SC100-M5 SC200-01
SC200-02

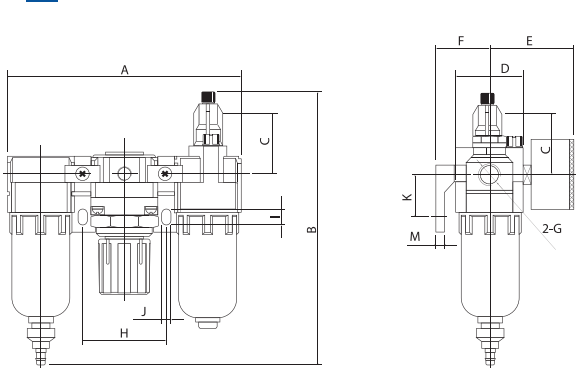


SC300-02 SC300-03
SC400-04

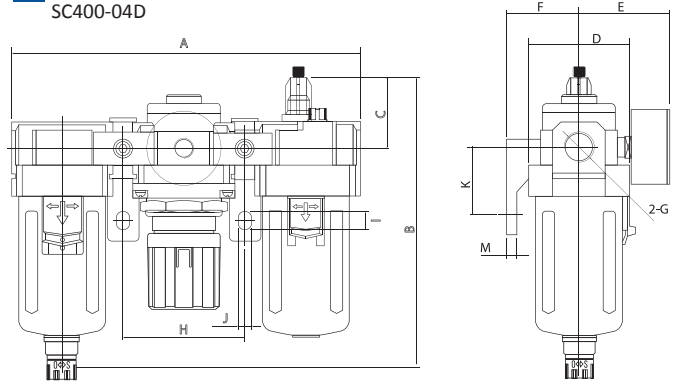


Purga automática

SC200-01D SC200-02D



SC300-02D SC300-03D
SC400-04D



Modelo	Conexión	A	B	C	D	E	F	G	H	I	J	K	B (Purga Automática)
SC 100 - M5	M5	92	87	25	25	26	25	M5	32	7.5	4.5	20	
SC 200 - 01 /01D	1/8"	140	151	38	40	50	30	1/4	50	8.5	5.5	24	170
SC 200 - 01U /01DU	1/8"	140	151	38	40	50	30	1/4	50	8.5	5.5	24	170
SC 200 - 02 /02D	1/4"	140	151	38	40	50	30	1/4	50	8.5	5.5	24	170
SC 200 - 02U /02DU	1/4"	140	151	38	40	50	30	1/4	50	8.5	5.5	24	170
SC 300 - 02 /02D	1/4"	181	166	30	53	56	41	3/8	64	11	7	35	188
SC 300 - 03 /03D	3/8"	181	166	30	53	56	41	3/8	64	11	7	35	188
SC 400 - 04 /04D	1/2"	238	187	41	70	62	50	1/2	84	13	9	46	207
SC 500 - 06 /06D	3/4"	300	267	43	90	71.5	70	1	105	17	9	47	302
SC 500 - 10 /10D	1"	300	267	43	90	71.5	70	1	105	17	9	47	302

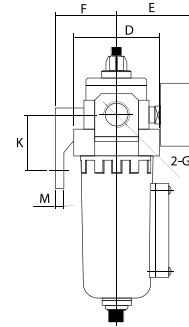
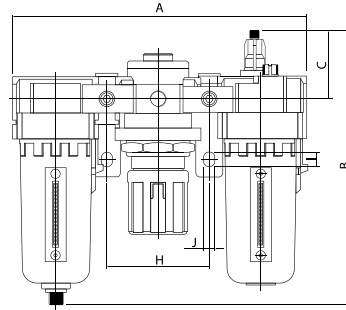
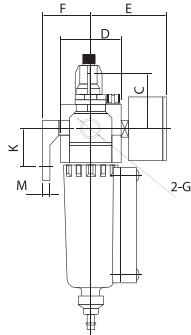
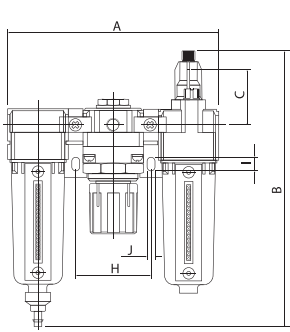
SC Series - Filtro + Regulador + Lubricador

Vaso metálico

SC200-01M
SC200-02M

SC300-02M
SC400-04M

SC300-03M



S SERIES

Modelo	Conexión	A	B	C	D	E	F	G	H	I	J	K	M	B (Purga automática)
SC 200 - 01M / 01DM	1/8"	140	170	38	40	50	30	1/4	50	8.5	5.5	24	5	170
SC 200 - 02M / 02DM	1/4"	140	170	38	40	50	30	1/4	50	8.5	5.5	24	5	170
SC 300 - 02M / 02DM	1/4"	181	173	30	53	56	41	3/8	64	11	7	35	7	188
SC 300 - 03M / 03DM	3/8"	181	173	30	53	56	41	3/8	64	11	7	35	7	188
SC 400 - 04M / 04DM	1/2"	238	195	41	70	62	50	1/2	84	13	9	46	7	207
SC 500 - 06M / 06DM	3/4"	300	287	43	90	71.5	70	1	105	17	9	47	10	302
SC 500 - 10M / 10DM	1"	300	287	43	90	71.5	70	1	105	17	9	47	10	302

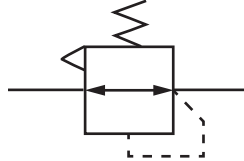
SIR Series - Regulador de Precisión



SIR SEIRES

Este regulador especialmente diseñado para alta precisión permite una instalación en línea, cuentan con orificios para la conexión del manómetro, tiene una regulación estable de presión y alta precisión, una reacción rápida y puede ser combinado con otros productos para tratamiento de aire. Además, cuenta con diferentes rangos de precisión para diferentes tipos de aplicaciones.

Diagrama gráfico

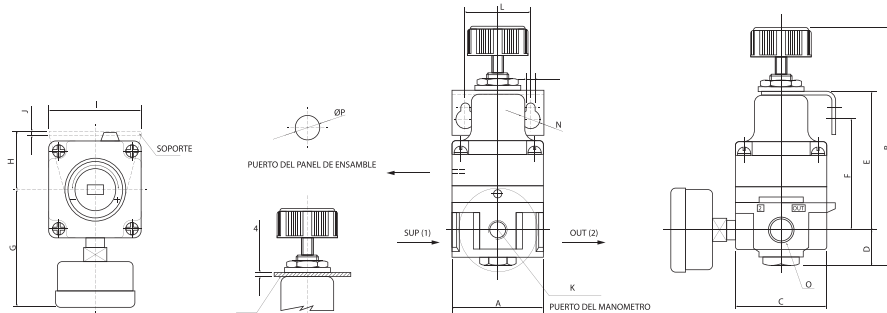


Cómo Ordenar				
Serie	Tamaño del Cuerpo	Presión	Conexión	Manómetro
SIR	10	0	2	G
	10	0 (0.005 - 0.2MPa)	01 - 1/8"	G: Con Manómetro
	20	1 (0.01 - 0.4MPa)	02 - 1/4"	En Blanco: Sin Manómetro
	30	2 (0.01 - 0.8MPa)	04 - 1/2"	

Especificaciones	SIR100-01	SIR200-02	SIR201-02	SIR202-02	SIR300-04	SIR301-04	SIR302-04
Fluido	AIRE						
Rango de presión aplicable (Mpa)	0.005 - 0.2	0.005 - 0.2	0.01 - 0.4	0.01 - 0.8	0.005 - 0.2	0.01 - 0.4	0.01 - 0.8
Conexión de salida	1/8"		1/4"		1/2"		
Consumo de aire (por debajo de 1.0 MPa)	Max 3.5 L/min		Max 3.1 L/min		Max 9.5 L/min		
Presión mínima de trabajo (MPa)	0.05 Mpa						
Presión de trabajo máxima probada	1.0 Mpa						
Sensibilidad	< 0.2%						
Precisión de repetición	± 0.5%						
Temperatura de trabajo	(-5) - +60°C						
Conexión del manómetro	1/8" (ambos lados)						
Peso (sin manómetro)	0.14G		0.30G		0.71G		

Dimensión de las figuras

Dimensiones en mm.



Modelo	A	B	C	D	E	F	G	H	I	J	K	L	M	N	O	P
SIR100-01	35	90	35	10	51	44	43	25	42	2	1/8"	28	4.5	Ø8.5	1/8"	Ø10.5
SIR200-02	50	123	50	18	63	63	60	30	50	2	1/8"	36	5.5	Ø9.5	1/4"	Ø12.5
SIR201-02	50	123	50	18	63	63	60	30	50	2	1/8"	36	5.5	Ø9.5	1/4"	Ø12.5
SIR202-02	50	123	50	18	63	63	60	30	50	2	1/8"	36	5.5	Ø9.5	1/4"	Ø12.5
SIR300-04	66	148	66	22	76	76	68	48	82	2.3	1/8"	60	9	Ø15.5	1/2"	Ø12.5
SIR301-04	66	148	66	22	76	76	68	48	82	2.3	1/8"	60	9	Ø15.5	1/2"	Ø12.5
SIR302-04	66	148	66	22	76	76	68	48	82	2.3	1/8"	60	9	Ø15.5	1/2"	Ø12.5

S SERIES

SHS Series - Shut off Valve

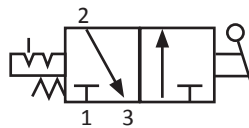
S SERIES



SHS

Válvula de paso para ser instalada fácilmente por medio de los bloques de unión en las unidades de mantenimiento (FRL), incluso puede ser solo acoplada a filtro/regulador o solo regulador, tiene una indicación visual de flujo.

Diagrama gráfico



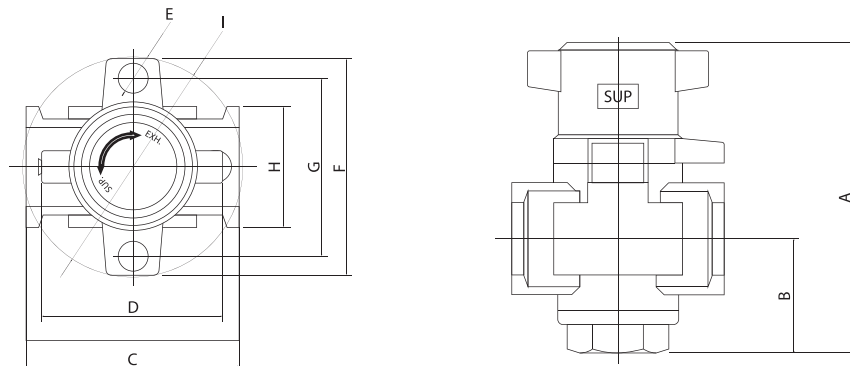
Cómo Ordenar

Serie	Conexión
SHS	200
	200 - 1/4"
	300 - 3/8"
	400 - 1/2"
	500 - 1"

Especificaciones	SHS200	SHS300	SHS400	SHS500
Fluido	AIRE			
Presión de trabajo máxima	0.1 - 1.0 Mpa			
Temperatura de trabajo	(-10 a 60 °C) (150 °F)			
Conexión	1/4"	3/8"	1/2"	1"
Ángulo de la Manija	90°			
Puerto Silenciador	1/8"	1/4"	3/8"	1/2"

*Puede ser acoplada mediante roscas y brackets correspondientes con los FRL'S de la serie modular

Dimensión de las figuras



Modelo	A	B	C	D	E	F	G	H	I
SHS200	62	20	40	40	6	40	32	28	42
SHS300	78	29	53	45	7	54	44	30	54
SHS400	84	31	70	45	7	54	44	36	54
SHS500	137	65	90	68	8.5	90	77	54	90

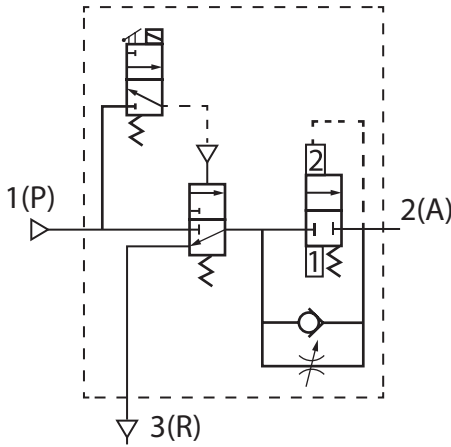
SAV Series - Válvula Solenoide



SAV

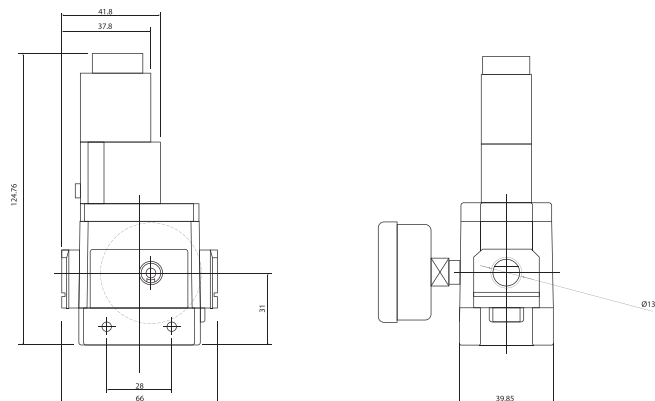
Válvula de solenoide normalmente cerrada para ser instalada fácilmente por medio de los bloques de unión en las unidades de mantenimiento (FRL), incluso puede ser solo acoplada a filtro/regulador o solo regulador, disponible con bobina de 120V/60Hz, 220V/60Hz y 24 VCD, conector eléctrico tipo DIN.

Cómo Ordenar				
Serie	Conexión	Conexión	Voltaje	Manómetro
SAV	200	02	AC110V	G
	200	02 - 1/4"	* El manómetro se suministra por separado	
			AC110V	G: Con manómetro
			AC220V	En blanco: Son manómetro
			DC24V	



Especificaciones	SAV200-02
Fluido	AIRE
Presión de trabajo máxima	0.2 - 1.0 Mpa
Temperatura de trabajo	0 - 60 °C (150 °F)
Conexión	1/4"
Voltaje	AC110V - AC220V - DC24V
Conexión manómetro	1/8" ambos lados
Caudal L/min	P-A 1.19 A-R 1.39
Peso (sin manómetro)	0.27G
Tolerancia	±10% del voltaje
Clase de Aislante	Clase B
Potencia Conexión	5.0 VA (60Hz)
Aparente CA Mantenido	2.3VA (1.5W) 60Hz
Consumo DC	1.8Watts
Conexión eléctrica	conector DIN con luz
Accionamiento manual	Pulsador manual
Puerto silenciador	1/4"

Dimensión de las figuras



SAX Series - Particionador

S SERIES



■ SAX

Bloque de distribución de flujo para ser acoplado por medio de los bloques de unión a las unidades de mantenimiento o en elementos individuales como filtros, reguladores, lubricadores, etc. Presenta dos conexiones adicionales de 1/4" npt, hembra.

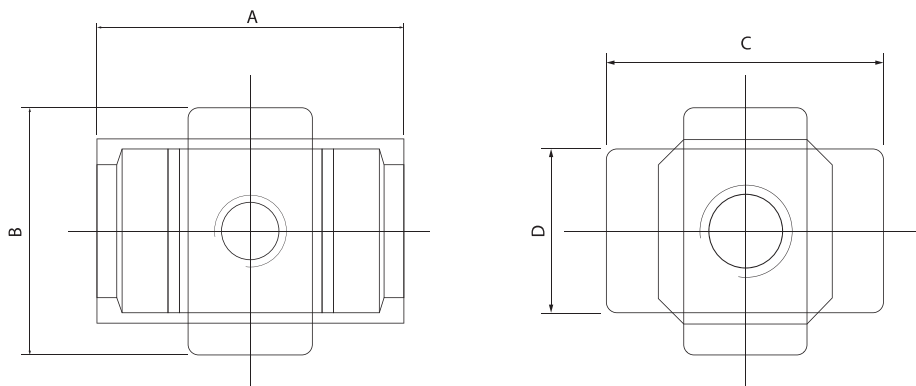
Cómo Ordenar

Serie	Tamaño	Conexión
SAX	200	01
	200	01 - 1/8"
	300	02 - 1/4"
	400	03 - 3/8"
	500	04 - 1/2"

Especificaciones	SAX200-01	SAX300-02	SAX400-03	SAX500-04
Fluido	AIRE			
Presión de trabajo máxima	0 - 1.0 Mpa			
Temperatura de trabajo	(-5) - 60 °C (150 °F)			
Salidas	1/8"	1/4"	3/8"	1/2"

Dimensión de las figuras

Dimensiones en mm.



Modelo	A	B	C	D
SAX200-01	40	49	60	72
SAX300-02	40	43	48	62
SAX400-03	40	48	54	62
SAX500-04	40	48	54	62