

# HF SERIES / ALTO FLUJO



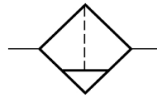
## SSL Series - Filtro de Alto Flujo



● SSL SERIES

Los filtros de la serie SSL son una buena solución para cuando se necesita más de 1", ya que esta línea cuenta con filtros hasta de 2".

Diagrama gráfico



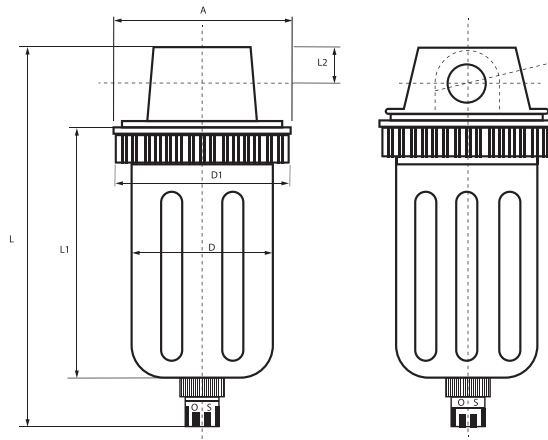
### Cómo Ordenar

Serie	Conexión
SSL	15
	08 - 1/4"
	10 - 3/8"
	15 - 1/2"
	20 - 3/4"
	25 - 1"
	40 - 1 1/2"
	50 - 2"

Especificaciones	SSL - 08	SSL - 10	SSL - 15	SSL - 20	SSL - 25	SSL - 40	SSL - 50
Fluido	AIRE						
Conexión	1/4"	3/8"	1/2"	3/4"	1"	1 1/2"	2"
Presión de trabajo máxima	0.15 - 1.0 Mpa						
Elemento Filtrante	25 μ						
Temperatura de trabajo	(0 a 60 °C) (150 °F)						
Flujo	810	1200	1900	4050	5600	20000	20000
Capacidad de condensados	200 cm3			400cm3			
Vaso	Policarbonato						
Conexión Purga	1/8"						
Tipo de purga	Manual						

## Dimensión de las figuras

Dimensiones en mm.



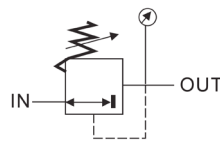
Modelo	A	B	C	D	E	F
SSL - 08	1/4"	90	∅ 70	88	15	275
SSL - 10	3/8"	90	∅ 70	88	15	275
SSL - 15	1/2"	90	∅ 70	88	15	275
SSL - 20	3/4"	115	∅ 90	110	22	275
SSL - 25	1"	115	∅ 90	110	22	275
SSL - 40	1 1/2"	115	∅ 90	110	36	275
SSL - 50	2"	120	∅ 90	110	36	275

## SRY Series - Regulador de Alto Flujo



Los reguladores de la serie SRY, cuentan con orificios para la conexión del manómetro, tiene una regulación estable de presión y alta precisión, una reacción rápida. Estos reguladores son una buena solución para cuando se necesita más de 1", ya que esta línea cuenta con reguladores hasta de 2".

Diagrama gráfico



### Cómo Ordenar

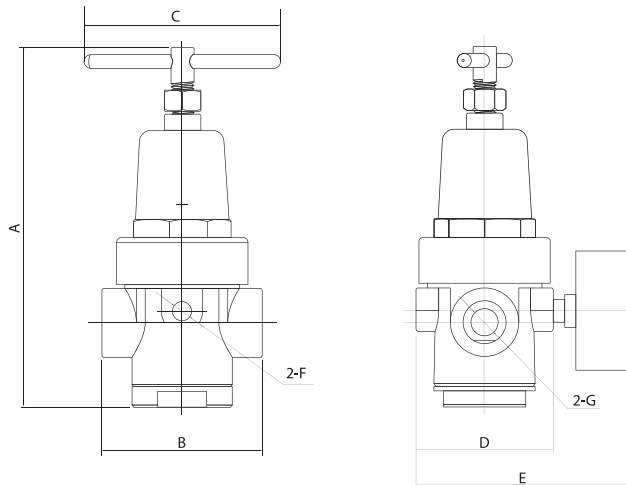
Serie	Conexión	Manómetro
SRY	15	G
	08 - 1/4"	G: Con Manómetro
	10 - 3/8"	En Blanco: Sin manómetro
	15 - 1/2"	
	20 - 3/4"	
	25 - 1"	
	40 - 1 1/2"	
	50 - 2"	

### ■ SRY SERIES

Especificaciones	SRY - 08	SRY - 10	SRY - 15	SRY - 20	SRY - 25	SRY - 40	SRY - 50
Fluido	AIRE						
Conexión	1/4"	3/8"	1/2"	3/4"	1"	1 1/2"	2"
Presión de trabajo máxima	0.05 - 1.6 Mpa						
Temperatura de trabajo	(-10 a 60 °C) (150 °F)						
Flujo	810	1200	1900	4050	5600	20000	20000
Conexión del manómetro	1/4 ambos lados						
Perilla ajuste	Manivela en "T"						

## Dimensión de las figuras

Dimensiones en mm.



Modelo	A	B	C	D	E	F	G
SRY - 08	160	70	88	60	95	1/8"	1/4"
SRY - 15	160	70	88	60	95	1/8"	1/2"
SRY - 20	240	95	108	82	120	1/4"	3/4"
SRY - 25	240	95	108	82	120	1/4"	1"
SRY - 40	260	95	108	82	120	1/4"	1 1/2"
SRY - 50	260	95	108	82	120	1/4"	2"

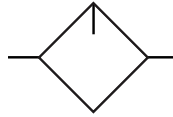
## SIU Series - Lubricador De Alto Flujo



SIU SERIES

Los lubricadores de la serie SIU son una buena solución para cuando se necesita más de 1", ya que esta línea cuenta con lubricadores hasta de 2".

Diagrama gráfico



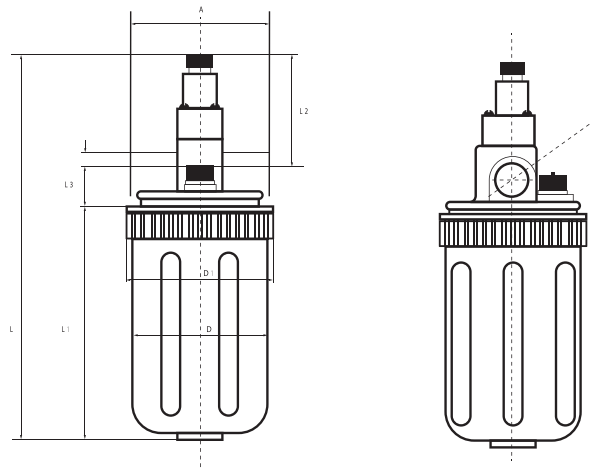
Cómo Ordenar

Serie	-	Conexión
SIU	-	15
		08 - 1/4"
		10 - 3/8"
		15 - 1/2"
		20 - 3/4"
		25 - 1"
		40 - 1 1/2"
		50 - 2"

Especificaciones	SIU - 08	SIU - 10	SIU - 15	SIU - 20	SIU - 25	SIU - 40	SIU - 50
Fluido	AIRE						
Conexión	1/4"	3/8"	1/2"	3/4"	1"	1 1/2"	2"
Presión de trabajo maxima	0.15 - 1.0 Mpa						
Temperatura de trabajo	(0 a 60 °C) (150 °F)						
Flujo	810	1200	1900	4050	5600	20000	20000
Capacidad de condensados	200 cm3			400cm3			
Aceite	ISOVG32						

## Dimensión de las figuras

Dimensiones en mm.



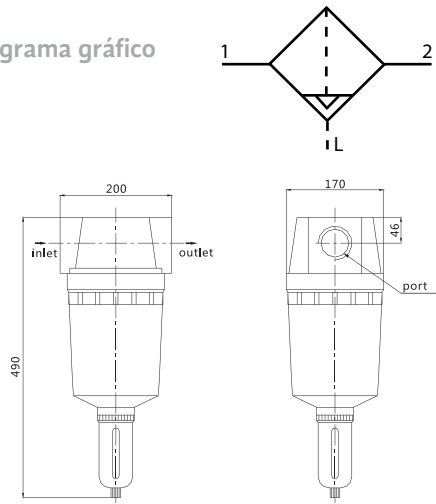
Modelo	d	A	D	D1	L0	L1	L2	L
SIU - 08	1/4"	90	Ø70	Ø88	13.5	114	69	200
SIU - 10	3/8"	90	Ø70	Ø88	13.5	114	69	200
SIU - 15	1/2"	90	Ø70	Ø88	13.5	114	69	200
SIU - 20	3/4"	115	Ø90	Ø110	21	130	74	250
SIU - 25	1"	115	Ø90	Ø110	21	130	74	250
SIU - 40	1 1/2"	115	Ø90	Ø110	32	160	105	270
SIU - 50	2"	115	Ø90	Ø110	32	160	105	270

## SF911 Y SF925 Series - Alto flujo

### SF911-20 Series



Diagrama gráfico



Estos filtros diseñados especialmente para aplicaciones de muy alto flujo o líneas principales, capaz de alcanzar los 20 mil litros por minuto, son usados para eliminar las impurezas como partículas sólidas y condensados del aire comprimido, tienen una larga vida de servicio, el vaso del filtro fabricado metal y su drene manual.

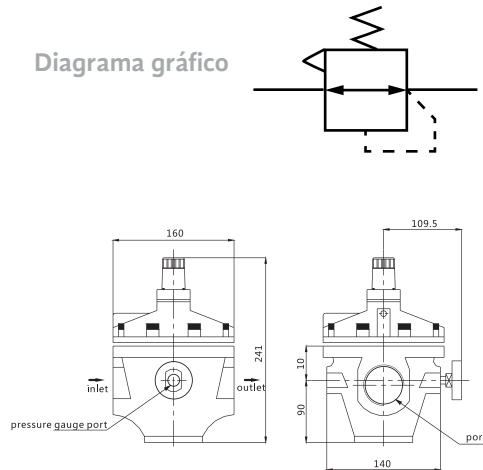
Cómo Ordenar		
Serie	Tipo	Conexión
SF	911	20
		20 - 2"

MODELO	Conexión	Flujo	Presión de trabajo máxima	Presión de trabajo máxima probada	Poder filtrante	Temperatura de trabajo	Material del vaso	Capacidad de condensados
SF925-20	NPT 2"	20000 L/min	1.0 MPa	1.5 MPa	5µm	(-0.5) - 60 °C (150 °F)	Policarbonato	180 CM <sup>3</sup>
Peso					6.8kgs			
Puerto Purga					1/8"			
Protección de Vaso					Metálico			

### SR925-20 Series



Diagrama gráfico



Este regulador diseñado especialmente para aplicaciones que requieren alto flujo o líneas principales, el cual nos permite alcanzar un flujo de 20 mil litros por minuto, permite una instalación en línea, cuentan con orificios para la conexión del manómetro, tiene una regulación estable de presión y alta precisión, una reacción rápida y puede ser combinado con otros productos para tratamiento de aire.

Cómo Ordenar			
Serie	Tipo	Conexión	Manómetro
SR	925	20	G
		20 - 2"	G: Con manómetro
			En Blanco: Sin Manómetro

MODELO	Conexión	Flujo	Presión de trabajo máxima	Presión de trabajo máxima probada	Rango de presión	Temperatura de trabajo
SR925-20	NPT 2"	20000 L/min	1.0 MPa	1.5 MPa	0.05 - 0.85	(-0.5) - 60 °C (150 °F)
Fluido				AIRE		
Presión prueba				1.5 MPa		
Presión máx. Trab.				1.0MPa		
Conexión manometro				1/4"		
Temperatura de trabajo				-5°C a 60°C		
Peso				4.5kgs		
Campo de regulación				0.02~0.2 MPa		
Construcción				Tipo alivio pilotado interno (aire pilotado esta siendo purgado)		

## RP18 - Regulador de Aire Piloteado

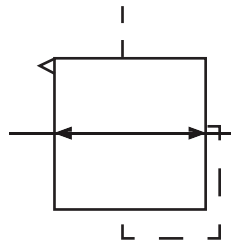


RP18

El regulador de presión Piloteado De Wit puede ser instalado en cualquier punto del sistema de aire comprimido sin importar la accesibilidad, lo que garantiza una regulación precisa de presión hasta los 2000cfm (56,000 l/min)

El regulador convencional utilizado para operar el regulador piloteado, se puede instalar en el punto más conveniente de acuerdo a la aplicación.

Diagrama gráfico



Cómo Ordenar			
Serie	Tamaño	Tipo	Conexión
RP18	B00	R	A
	B00 - 1 1/2"		
	C00 - 2"		
		R - Alivio	A - NPT

Especificaciones	RP18-B00-RA	RP18-C00-RA
Fluido	AIRE	
Flujo (L/min)	40,000 (1415 SCFM)	50,000 (1890 SCFM)
Conexión	1 1/2" NPT	2" NPT
Presión de entrada máxima	3.1 Mpa	3.1 Mpa
Temperatura de trabajo	80 °C	
Diafragma de ensamble	PTFE	
Material del cuerpo	Aleación de Aluminio	
Tipo	Alivio	
Ajuste de regulación	Con Ayuda de Regulador Convencional	
Conexión de manómetro	1/4" NPT Ambos lados	
Montaje	En Línea	
Tamaños del Silenciador	3/4"	
Puerto Piloto	1/4"	

## Dimensión de las figuras

Dimensiones en mm.

