



WALWORTH®
Since 1842

Válvulas de Acero Fundido al Carbono, Aleado e Inoxidable

**Compuerta
Globo
Retención**





VÁLVULAS DE COMPUERTA CLASE 150

CARACTERÍSTICAS DE DISEÑO

- * Compuerta Sólida: 2" a 4"
- * Compuerta Flexible: 5" y 6"

LISTAS DE PARTES Y MATERIALES		
No.	Descripción	Material Estándar
1	Cuerpo	ASTM A 216 GR WCB
2	Bonete	ASTM A 216 GR WCB
3	Compuerta	ASTM A 216 GR WCB+13% Cr.
4	Asiento	ASTM A 515 GR 70+ ST 6
5	Vástago	ASTM A 276 Tipo 410
6	Tuerca Retén	ASTM A 108 GR 1020
7	Opresor Tuerca Retén	Acero Aleado
8	Grasera	Acero Comercial
9	Tuerca Vástago	ASTM B148 UNS C95600
10	Tornillo de ojo	Acero Aleado
11	Tuerca Tornillo de ojo	ASTM A 307
12	Brida Prensa Empaques	ASTM A 515 GR 70
13	Buje Prensa Empaques	ASTM A 108 GR 1020
14	Perno Tornillo de Ojo	Acero Aleado
15	Empaque de Vástago	Gráfita
16	Casquillo	ASTM A 276 Tipo 410
17	Junta	Gráfita/inoxidable 316
18	Espárrago	ASTM A 193 GR B7
19	Tuerca Espárrago	ASTM A 194 GR 2H
20	Volante	ASTM A 197
21	Tuerca Volante	ASTM A 108 GR 1020
22	Opresor Tuerca Volante	Acero Aleado
23*	Placa de Identificación	Acero Inoxidable

* No indicado

Figura No.	Tipo de Extremo
5202RF	Bridados cara realzada
5202RTJ	Bridados junta tipo anillo
5202WE	Soldables a tope

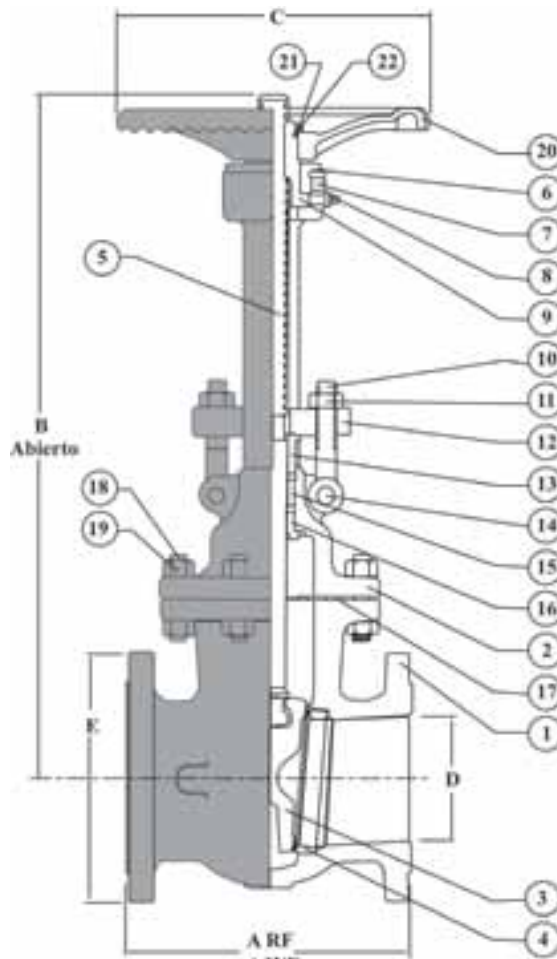


FIG. 5202 RF

DIMENSIONES Y PESOS							
D Diámetro Nominal	mm pulgadas	51 2	64 2 1/2	76 3	102 4	127 5	157 6
A (RF)	mm pulgadas	178 7	190 7 1/2	203 8	229 9	254.0 10	267 10 1/2
A (WE)	mm pulgadas	216 8 1/2	241 9 1/2	282 11 1/8	305 12	381 15	403 15 7/8
B	mm pulgadas	477.8 18 13/16	482.6 19	552.5 21 3/4	674.7 26 9/16	812.8 32	830.3 32 11/16
C	mm pulgadas	203.2 8	177.8 7	254 10	254 10	304.8 12	304.8 12
E	mm pulgadas	152 6	178 7	191 7 1/2	229 9	254 10	279 11
PESO 5202 RF	kg lb	19 42	31 68	32 70	47 104	70 154	73 161
PESO 5202 WE	kg lb	22 48	27 59	33 73	44 97	60 132	81 178



VÁLVULAS DE COMPUERTA CLASE 150

CARACTERÍSTICAS DE DISEÑO

- * Compuerta Flexible
- * 36" y 48", normalmente suministradas con cajas de engranes
- * 36" suministrada con bridas de acuerdo a MSS SP 44 y espesor a ANSI B16.1 clase 125

LISTAS DE PARTES Y MATERIALES

No.	Descripción	Material Estándar
1	Cuerpo	ASTM A 216 GR WCB
2	Bonete	ASTM A 216 GR WCB
3	Compuerta	ASTM A 216 GR WCB+ 13% Cr
4	Asiento	ASTM A 515 GR 70+ ST 6
5	Vástago	ASTM A 276 Tipo 410
6	Yugo	ASTM A 216 GR WCB
7	Contrabrida	ASTM A 36
8	Grasera	Acero Comercial
9	Tuerca Vástago	ASTM B 148 UNS C95600
10	Tornillo de Ojo	Acero Aleado
11	Tuerca Tornillo de Ojo	ASTM A 307
12	Brida Prensa Empaques	ASTM A 515 GR 70
13	Buje Prensa Empaques	ASTM A 108 GR 1020
14	Perno Tornillo de Ojo	Acero Aleado
15	Empaque de Vástago	Grafito
16	Casquillo	ASTM A 276 Tipo 410
17	Junta	Grafito/Inoxidable 316
18	Espárrago	ASTM A 193 GR B7
19	Tuerca Espárrago	ASTM A 194 GR 2H
20	Volante	ASTM A 197
21	Tuerca Volante	ASTM A 108 GR 1020
22	Opresor Tuerca Volante	Acero Aleado
23	Tornillo Tapa	Acero Aleado
24	Tuerca Tornillo Tapa	ASTM A 307
25	Tornillo Yugo	Acero Aleado
26	Tuerca Tornillo Yugo	ASTM A 307
27*	Placa de identificación	Acero Inoxidable

* No indicado

Figura No.	Tipo de Extremo
5202RF	Bridados cara realzada
5202RTJ	Bridados junta tipo anillo
5202WE	Soldables a tope

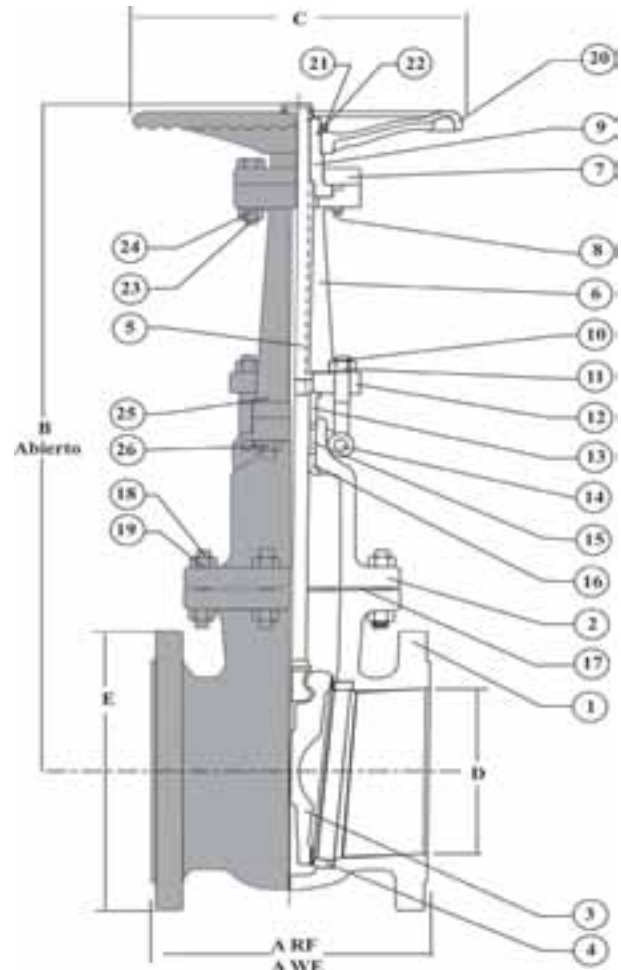


FIG. 5202 RF

DIMENSIONES Y PESOS

D Diámetro Nominal	mm pulgadas	203 8	254 10	305 12	356 14	406 16	457 18	508 20	610 24	762 30	914 36	1219 48
A (RF)	mm pulgadas	292 11 1/2	330 13	356 14	381 15	406 16	432 17	457 18	508 20	610 24	711 28	927 36 1/2
A (WE)	mm pulgadas	419 16 1/2	457 18	502 19 3/4	572 22 1/2	610 24	660 26	711 28	813 32	762 30	864 34	-
B	mm pulgadas	1062 41 13/16	1253 49 5/16	1461 57 1/2	1638 64 1/2	1791 70 1/2	2013 79 1/4	2235 88	2680 105 1/2	3219 126 3/4	3969 156 1/4	6350 250
C	mm pulgadas	355.6 14	406.4 16	508 20	559 22	660 26	711 28	762 30	864 34	965 38	965 38	1168 46
E	mm pulgadas	343 13 1/2	406 16	483 19	533 21	597 23 1/2	635 25	699 27 1/2	813 32	984 38 3/4	1168 46	1511 59 1/2
PESO 5202 RF	kg lb	133 293	200 441	270 595	402 885	535 1178	670 1476	860 1894	942 2075	2145 4725	3890 8568	7050 15529
PESO 5202 WE	kg lb	128 282	183 403	264 581	421 927	555 1222	751 1654	885 1949	1345 2963	1910 4207	3198 7044	-



VÁLVULAS DE COMPUERTA CLASE 300

CARACTERÍSTICAS DE DISEÑO

- * Compuerta Sólida: 2" a 4"
- * Compuerta Flexible: 5" y 6"

Figura No.	Tipo de Extremo
5206RF	Bridados cara realizada
5206RTJ	Bridados junta tipo anillo
5206WE	Soldables a tope

LISTAS DE PARTES Y MATERIALES		
No.	Descripción	Material Estándar
1	Cuerpo	ASTM A 216 GR WCB
2	Bonete	ASTM A 216 GR WCB
3	Compuerta	ASTM A 216 GR WCB+ 13% Cr
4	Asiento	ASTM A 515 GR 70+ ST 6
5	Vástago	ASTM A 276 Tipo 410
6	Tuerca Retén	ASTM A 108 GR 1020
7	Opresor Tuerca Retén	Acero Aleado
8	Grasera	Acero Comercial
9	Tuerca Vástago	ASTM B148 UNS C95600
10	Tornillo de ojo	Acero Aleado
11	Tuerca Tornillo de ojo	ASTM A 307
12	Brida Prensa Empaques	ASTM A 515 GR 70
13	Buje Prensa Empaques	ASTM A 108 GR 1020
14	Perno Tornillo de Ojo	Acero Aleado
15	Empaque de Vástago	Gráfita
16	Casquillo	ASTM A 276 Tipo 410
17	Junta	Espiral/inoxidable 304/Gráfita
18	Espárrago	ASTM A 193 GR B7
19	Tuerca Espárrago	ASTM A 194 GR 2H
20	Volante	ASTM A 197
21	Tuerca Volante	ASTM A 108 GR 1020
22	Opresor Tuerca Volante	Acero Aleado
23*	Placa de Identificación	Acero Inoxidable

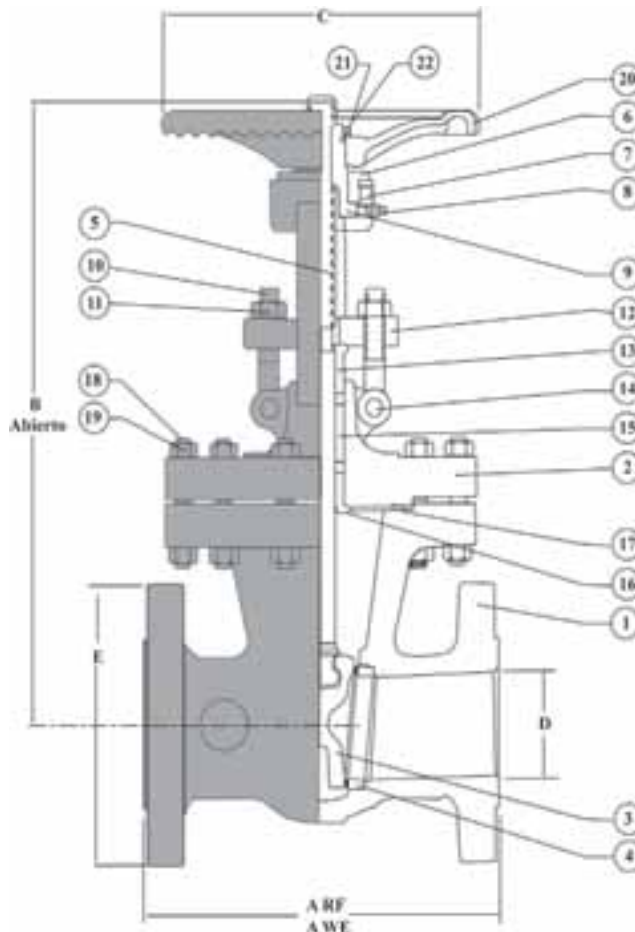


FIG. 5206 RF

* No indicado

DIMENSIONES Y PESOS							
D Diámetro Nominal	mm pulgadas	51 2	64 2 1/2	76 3	102 4	127 5	157 6
A (RF) y (WE)	mm pulgadas	216 8 1/2	241 9 1/2	282 11 1/8	305 12	381 15	403 15 7/8
B	mm pulgadas	473 18 5/8	568 22 3/8	546 21 1/2	673 26 1/2	1549 61	935 36 13/16
C	mm pulgadas	203.2 8	203.2 8	254 10	254 10	355.6 14	355.6 4
E	mm pulgadas	165 6 1/2	191 7 1/2	210 8 1/4	254 10	279 11	318 12 1/2
PESO 5206RF	kg lb	26 57	47 104	43 95	68 150	150 330	136 300
PESO 5206WE	kg lb	20 44	38 84	32 70	59 130	113 249	124 273



VÁLVULAS DE COMPUERTA CLASE 300

CARACTERÍSTICAS DE DISEÑO

- * Compuerta Flexible
- * 36" y 42", normalmente suministradas con cajas de engranes

Figura No.	Tipo de Extremo
5206RF	Bridados cara realzada
5206RTJ	Bridados junta tipo anillo
5206WE	Soldables a tope

LISTAS DE PARTES Y MATERIALES		
No.	Descripción	Material Estándar
1	Cuerpo	ASTM A 216 GR WCB
2	Bonete	ASTM A 216 GR WCB
3	Compuerta	ASTM A 216 GR WCB+ 13% Cr
4	Asiento	ASTM A 515 GR 70+ ST 6
5	Vástago	ASTM A 276 Tipo 410
6	Yugo	ASTM A 216 GR WCB
7	Contrabrida	ASTM A 36
8	Grasera	Acero Comercial
9	Tuerca Vástago	ASTM B 148 UNS C95600
10	Tornillo de Ojo	Acero Aleado
11	Tuerca Tornillo de Ojo	ASTM A 307
12	Brida Prensa Empaques	ASTM A 515 GR 70
13	Buje Prensa Empaques	ASTM A 108 GR 1020
14	Perno Tornillo de Ojo	Acero Aleado
15	Empaque de Vástago	Grafito
16	Casquillo	ASTM A 276 Tipo 410
17	Junta	Espiral/Inoxidable 304/Grafito
18	Espárrago	ASTM A 193 GR B7
19	Tuerca Espárrago	ASTM A 194 GR 2H
20	Volante	ASTM A 197
21	Tuerca Volante	ASTM A 108 GR 1020
22	Opresor Tuerca Volante	Acero Aleado
23	Tornillo Contrabrida	Acero Aleado
24	Tuerca Tornillo Contrabrida	ASTM A 307
25	Tornillo Yugo	Acero Aleado
26	Tuerca Tornillo Yugo	ASTM A 307
27*	Placa de identificación	Acero Inoxidable

* No indicado

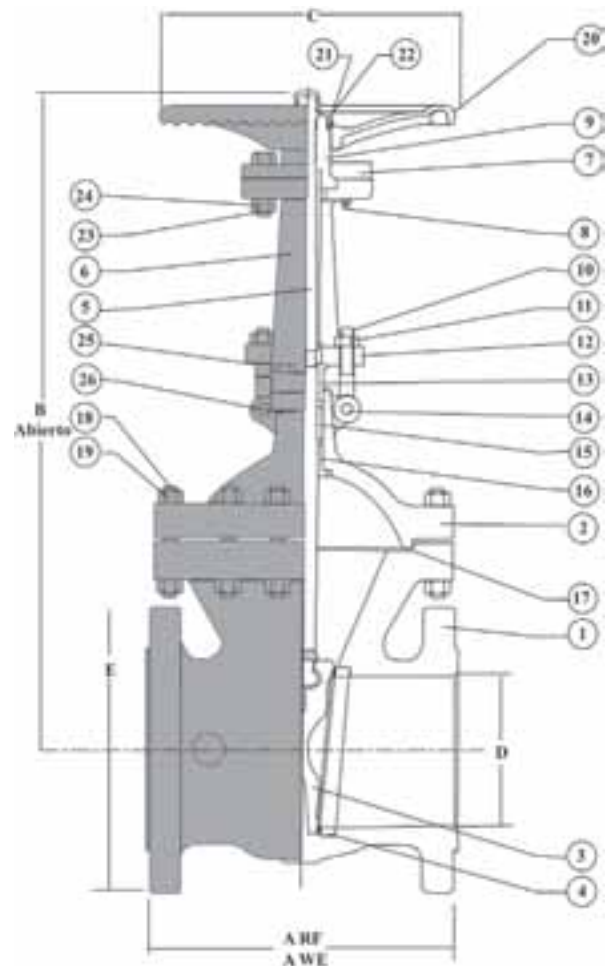


FIG. 5206 RF

DIMENSIONES Y PESOS												
D Diámetro Nominal	mm pulgadas	203 8	254 10	305 12	356 14	406 16	457 18	508 20	610 24	762 30	914 36	1067 42
A (RF) y (WE)	mm pulgadas	419 16 1/2	457 18	502 19 3/4	762 22.5	838 24	914 26	991 28	1143 32	1397 55	1727 68	2045 80 1/2
B	mm pulgadas	1083 42 5/8	1314 51 3/4	1594 62 3/4	1695 66 3/4	1873 73 3/4	2076 81 3/4	2318 91 1/4	2762 108 3/4	3664 136 3/8	4048 159 3/8	4636 182 1/2
C	mm pulgadas	406.4 16	508 20	508 20	660 26	711 28	864 34	864 34	864 34	965 38	914 36	914 36
E	mm pulgadas	381 15	445 17 1/2	521 20 1/2	584 23	648 25 1/2	711 28	775 30 1/2	914 36	1092 43	1270 50	1289 50 3/4
PESO 5206 RF	kg lb	212 467	343 756	492 1083	706 2000	989 2650	1260 3600	1756 4550	2600 5000	4900 5790	8805 19394	11045 24328
PESO 5206 WE	kg lb	195 430	300 661	407 896	669 1474	982 2164	1383 3046	1605 3535	1950 4295	4500 9912	7943 17496	10436 22987



VÁLVULAS DE COMPUERTA CLASE 600

CARACTERÍSTICAS DE DISEÑO

- * Compuerta Flexible o Sólida
- * 24", 30" y 36" Normalmente Suministrados con caja de engranes
- * Yugo con Rodamientos: 6" y mayores

Figura No.	Tipo de Extremo
5232RF	Bridados cara realzada
5232RTJ	Bridados junta tipo anillo
5232WE	Soldables a tope

LISTAS DE PARTES Y MATERIALES		
No.	Descripción	Material Estándar
1	Cuerpo	ASTM A 216 GR WCB
2	Bonete	ASTM A 216 GR WCB
3	Compuerta	ASTM A 216 GR WCB+ 13% Cr
4	Asiento	ASTM A 515 GR 70+ ST 6
5	Vástago	ASTM A 276 Tipo 410
6	Yugo	ASTM A 216 GR WCB
7	Contrabrida	ASTM A 36
8	Grasera	Acero Comercial
9	Tuerca Vástago	ASTM B148 UNS C95600
10	Tornillo de ojo	Acero Aleado
11	Tuerca Tornillo de ojo	ASTM A 307
12	Brida Prensa Empaques	ASTM A 515 GR 70
13	Buje Prensa Empaques	ASTM A 108 GR 1020
14	Perno Tornillo de Ojo	Acero Aleado
15	Empaque de Vástago	Gráfita
16	Casquillo	ASTM A 276 Tipo 410
17	Junta	ASTM A 108 GR 1010
18	Espárrago	ASTM A 193 GR B7
19	Tuerca Espárrago	ASTM A 194 GR 2H
20	Volante	ASTM A 197
21	Tuerca Volante	ASTM A 108 GR 1020
22	Opresor Tuerca Volante	Acero Aleado
23	Tornillo Contrabrida	Acero Aleado
24	Cuña Volante	Acero Aleado
25	Tornillo Yugo	Acero Aleado
26	Tuerca Tornillo Yugo	ASTM A 307
27	Rodamientos	Acero Comercial
28	Sello de Aceite	Hule/ Acero Comercial
29*	Placa de Identificación	Acero Inoxidable

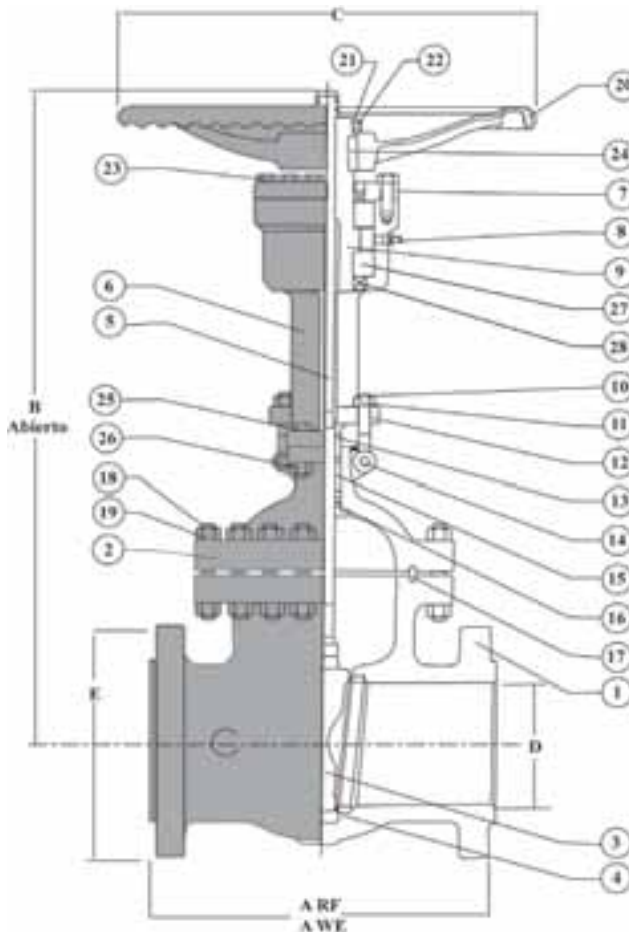


FIG. 5232 RF

* No indicado

DIMENSIONES Y PESOS																
D Diámetro Nominal	mm pulg	51 2	64 2 1/2	76 3	102 4	157 6	203 8	254 10	305 12	356 14	406 16	457 18	508 20	610 24	762 30	914 36
A (RF) y (WE)	mm pulgadas	292 11 1/2	330 13	356 14	432 17	559 22	660 26	787 31	838 33	889 35	991 39	1092 43	1194 47	1397 55	1651 65	2083 82
B	mm pulgadas	527 20 3/4	592 23 5/16	622 24 1/2	811 31 15/16	1076 42 3/8	1291 50 13/16	1645 64 3/4	1900 74 13/16	1870 73 5/8	2032 80	2154 84 13/16	2496 98 1/4	2807 110 1/2	3505 138	4121 162 1/4
C	mm pulgadas	178 8	203 8	254 10	406 16	457 18	508 20	660 26	660 26	762 30	762 38	914 34	914 38	914 36	914 36	914 36
E	mm pulgadas	165 6 1/2	191 7 1/2	210 8 1/4	273 10 3/4	356 14	419 16 1/2	508 20	559 22	603 23 3/4	686 27	743 29 1/4	813 32	940 37	1130 44 1/2	1314 51 3/4
PESO 5232 RF	kg lb	41 90	52 115	74 163	141 311	312 687	538 1185	885 1949	1089 2398	1245 2742	1775 3910	2508 5524	2805 6178	4330 9537	9890 21784	14000 30837
PESO 5232 WE	kg lb	35 77	41 90	63 138	119 262	270 594	429 949	740 1630	874 1925	1097 2416	1435 3161	2086 4595	2705 5958	3901 8592	9041 19914	12840 28282



VÁLVULAS DE COMPUERTA CLASE 900

CARACTERÍSTICAS DE DISEÑO

- * Compuerta Flexible o Sólida
- * 18" y 20", normalmente suministradas con cajas de engranes
- * Yugo con rodamientos: 4" y mayores

Figura No.	Tipo de Extremo
5247RF	Bridados cara realizada
5247RTJ	Bridados junta tipo anillo
5247WE	Soldables a tope

LISTAS DE PARTES Y MATERIALES		
No.	Descripción	Material Estándar
1	Cuerpo	ASTM A 216 GR WCB
2	Bonete	ASTM A 216 GR WCB
3	Compuerta	ASTM A 216 GR WCB+ 13% Cr
4	Asiento	ASTM A 515 GR 70+ ST 6
5	Vástago	ASTM A 276 Tipo 410
6	Yugo	ASTM A 216 GR WCB
7	Contrabrida	ASTM A 36
8	Grasera	Acero Comercial
9	Tuerca Vástago	ASTM B 148 UNS C95600
10	Tornillo de Ojo	Acero Aleado
11	Tuerca Tornillo de Ojo	ASTM A 307
12	Brida Prensa Empaques	ASTM A 515 GR 70
13	Buje Prensa Empaques	ASTM A 108 GR 1020
14	Perno Tornillo de Ojo	Acero Aleado
15	Empaque de Vástago	Grafito
16	Casquillo	ASTM A 276 Tipo 410
17	Junta	ASTM A 108 GR 1010
18	Espárrago	ASTM A 193 GR B7
19	Tuerca Espárrago	ASTM A 194 GR 2H
20	Volante	ASTM A 197
21	Tuerca Volante	ASTM A 108 GR 1020
22	Opresor Tuerca Volante	Acero Aleado
23	Tornillo Contrabrida	Acero Aleado
24	Cuña Volante	Acero Aleado
25	Tornillo Yugo	Acero Aleado
26	Tuerca Tornillo Yugo	ASTM A 307
27	Rodamientos	Acero Comercial
28	Sello de aceite	Hule/Acero Comercial
29*	Placa de identificación	Acero inoxidable

* No indicado

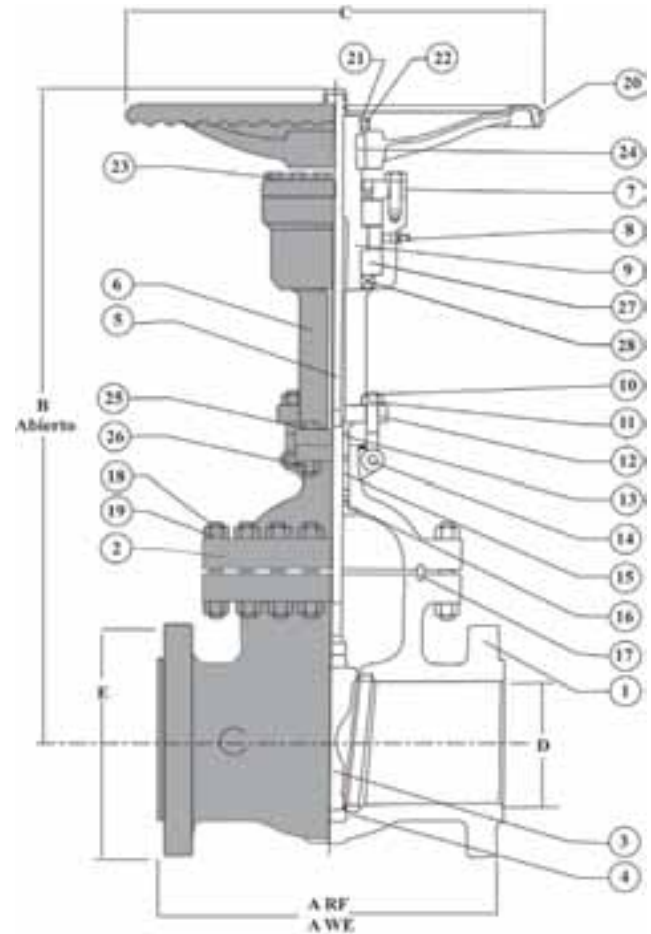


FIG. 5247 RF

DIMENSIONES Y PESOS

D Diámetro Nominal	mm pulgadas	76 3	102 4	127 5	152 6	203 8	254 10	305 12	356 14	406 16	457 18	508 20
A (RF) y (WE)	mm pulgadas	381 15	457 18	559 22	610 24	737 29	838 33	965 38	1029 40 1/2	1130 44 1/2	1219 48	1321 52
B	mm pulgadas	772 30 3/8	959 37 3/4	1057 41 5/8	1199 47 3/16	1391 54 3/4	1730 68 1/8	1956 77	2200 86 5/8	1986 78 3/16	2197 86 1/2	2388 94
C	mm pulgadas	406 18	457 20	508 22	559 22	610 24	762 30	965 38	965 38	965 38	914 36	914 36
E	mm pulgadas	241 9 1/2	292 11 1/2	349 13 3/4	381 15	470 18 1/2	546 21 1/2	610 24	641 25 1/4	705 27 3/4	787 31	857 33 3/4
PESO 5247 RF	kg lb	150 330	251 553	367 808	498 1097	844 1859	1299 2861	2025 4460	2778 6119	3459 7619	3975 8756	4785 10540
PESO 5247 WE	kg lb	130 286	213 469	313 689	430 947	735 1619	1179 2597	1781 3923	2415 5319	3016 6643	3425 7544	4230 9317



VÁLVULAS DE COMPUERTA CLASE 1500

CARACTERÍSTICAS DE DISEÑO

- * Compuerta Flexible o Sólida
- * 18" normalmente suministradas con cajas de engranes
- * Yugo con rodamientos: 4" y mayores

LISTAS DE PARTES Y MATERIALES		
No.	Descripción	Material Estándar
1	Cuerpo	ASTM A 216 GR WCB
2	Bonete	ASTM A 216 GR WCB
3	Compuerta	ASTM A 216 GR WCB+ 13% Cr
4	Asiento	ASTM A 515 GR 70+ ST 6
5	Vástago	ASTM A 276 Tipo 410
6	Yugo	ASTM A 216 GR WCB
7	Contrabrida	ASTM A 36
8	Grasera	Acero Comercial
9	Tuerca Vástago	ASTM B148 UNS C95600
10	Tornillo de ojo	Acero Aleado
11	Tuerca Tornillo de ojo	ASTM A 307
12	Brida Prensa Empaques	ASTM A 515 GR 70
13	Buje Prensa Empaques	ASTM A 108 GR 1020
14	Perno Tornillo de Ojo	Acero Aleado
15	Empaque de Vástago	Gráfíto
16	Casquillo	ASTM A 276 Tipo 410
17	Junta	ASTM A 108 GR 1010
18	Espárrago	ASTM A 193 GR B7
19	Tuerca Espárrago	ASTM A 194 GR 2H
20	Volante	ASTM A 197
21	Tuerca Volante	ASTM A 108 GR 1020
22	Opresor Tuerca Volante	Acero Aleado
23	Tornillo Contrabrida	Acero Aleado
24	Cuña Volante	Acero Aleado
25	Tornillo Yugo	Acero Aleado
26	Tuerca Tornillo Yugo	ASTM A 307
27	Rodamientos	Acero Comercial
28	Sello de Aceite	Hule/ Acero Comercial
29*	Placa de Identificación	Acero Inoxidable

* No indicado

Figura No.	Tipo de Extremo
5262RF	Bridados cara realzada
5262RTJ	Bridados junta tipo anillo
5262WE	Soldables a tope

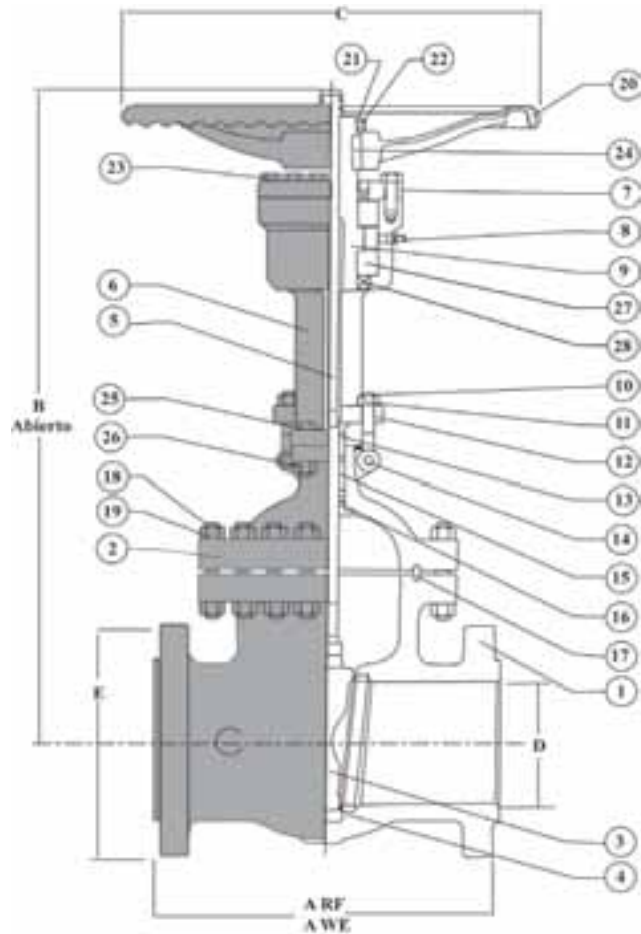


FIG. 5262 RF

DIMENSIONES Y PESOS

D Diámetro Nominal	mm pulg	51 2	64 2 1/2	76 3	102 4	127 5	152 6	203 8	254 10	305 12	356 14	406 16	457 18
A (RF) y (WE)	mm pulgadas	368 14 1/2	419 16 1/2	470 18 1/2	546 21 1/2	673 26 1/2	705 27 3/4	832 32 3/4	991 39	1130 44 1/2	1257 49 1/2	1384 54 1/2	1537 60 1/2
B	mm pulgadas	591 23 1/4	698 27 1/2	876 34 1/2	994 39 1/8	1079 42 1/2	1191 46 7/8	1435 56 1/2	1740 68 1/2	2054 80 7/8	2172 85 1/2	2254 88 3/4	2210 87
C	mm pulgadas	254 10	305 12	305 12	508 20	559 24	610 24	711 28	864 34	965 38	965 38	965 38	914 36
E	mm pulgadas	216 8 1/2	244 9 5/8	267 10 1/2	311 12 1/4	375 14 3/4	394 15 1/2	483 19	584 23	673 26 1/2	749 29 1/2	826 32 1/2	914 36
PESO 5262RF	kg lb	116 256	159 350	259 570	371 817	582 1282	752 1656	1312 2890	2408 5304	3540 7797	4460 9824	5600 12335	7098 15634
PESO 5262WE	kg lb	99 218	133 293	225 496	321 707	493 1086	640 1409	1150 2533	2000 4405	2974 6551	3990 8789	5110 11256	5963 13134



VÁLVULAS DE GLOBO

**ACERO AL CARBÓN,
ALEADO E
INOXIDABLE**





VÁLVULAS GLOBO CLASE 150

CARACTERÍSTICAS DE DISEÑO

- * Vástago y volante ascendente: 12" y menores
- * Vástago ascendente y volante fijo: 14" y mayores
- * Bonete con Rodamientos: 14" y mayores

Figura No.	Tipo de Extremo
5275RF	Bridados cara realizada
5275RTJ	Bridados junta tipo anillo
5275WE	Soldables a tope

LISTAS DE PARTES Y MATERIALES		
No.	Descripción	Material Estándar
1	Cuerpo	ASTM A 216 GR WCB
2	Bonete	ASTM A 216 GR WCB
3	Disco	ASTM A 276 Tipo 410
4	Tuerca Disco	Acero Aleado
5	Seguro	ASTM A 276 Tipo 410
6	Asiento	ASTM A 515 GR 70 + ST 6
7	Vástago	ASTM A 276 Tipo 410
8	Tuerca Vástago	ASTM B148 UNS C95600
9	Tornillo Opresor	Acero Aleado
10	Tornillo de ojo	Acero Aleado
11	Tuerca Tornillo de ojo	ASTM A 307
12	Brida Prensa Empaques	ASTM A 515 GR 70
13	Buje Prensa Empaques	ASTM A 108 GR 1020
14	Perno Tornillo de Ojo	Acero Aleado
15	Espárrago	ASTM A 193 GR B7
16	Tuerca Espárrago	ASTM A 194 GR 2H
17	Junta	Grafito/Inoxidable 316
18	Casquillo	ASTM A 276 Tipo 410
19	Empaque de Vástago	Grafito
20	Volante	ASTM A 197
21	Roldana Volante	Acero Comercial
22	Tuerca Volante	ASTM A 307
23*	Placa de Identificación	Acero Inoxidable

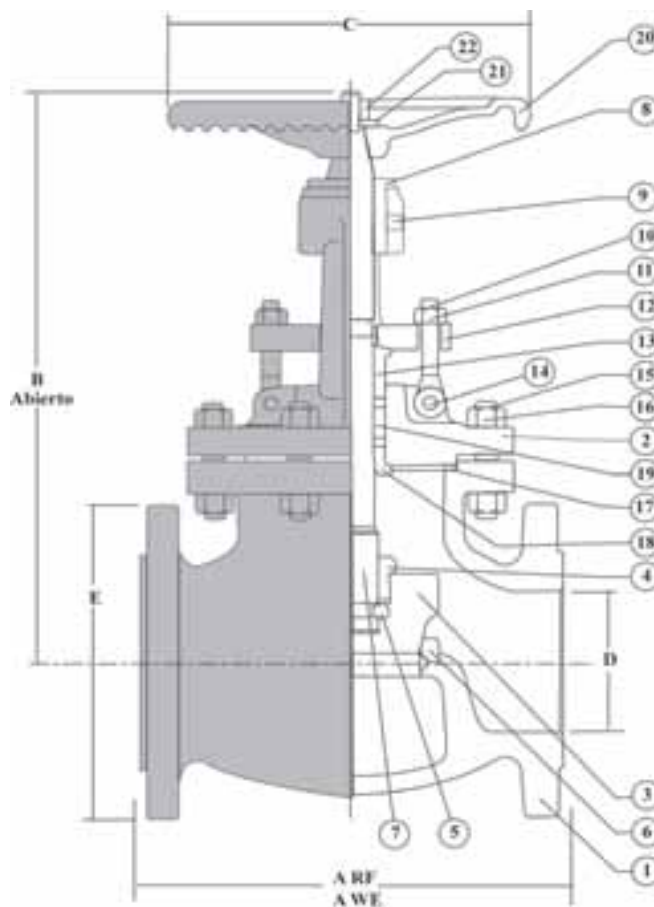


FIG. 5275 RF

* No indicado

DIMENSIONES Y PESOS												
D Diámetro Nominal	mm pulg	51 2	64 2 1/2	76 3	102 4	157 6	203 8	254 10	305 12	356 14	406 16	508 20
A (RF) y (WE)	mm pulgadas	203 8	216 8 1/2	241 9 1/2	292 11 1/2	406 16	495 19 1/2	622 24 1/2	698 27 1/2	787 31	914 36	978 38 1/2
B	mm pulgadas	329 12 15/16	386 15 3/16	354 13 15/16	432 17	513 20 3/16	643 25 5/16	669 26 5/16	830 32 11/16	1292 50 7/8	1378 54 1/4	1502 59 1/8
C	mm pulgadas	203.2 8	203.2 8	203.2 8	254 10	355.6 14	406.4 16	457 18	609.6 24	965 38	965 38	965 38
E	mm pulgadas	152 6	178 7	191 7 1/2	229 9	279 11	343 13 1/2	406 16	483 19	533 21	597 23 1/2	699 27 1/2
PESO 5275RF	kg lb	20 44	28 62	28 62	59 130	85 187	194 427	275 606	445 980	680 1498	990 2181	1500 3304
PESO 5275WE	kg lb	15 33	25 55	21 46	41 90	63 139	155 341	233 513	394 868	510 1123	840 1850	1300 2863



VÁLVULAS GLOBO CLASE 300

CARACTERÍSTICAS DE DISEÑO

- * Vástago y volante ascendente: 6" y menores
- * Vástago ascendente y volante fijo: 8" y mayores
- * Bonete con Rodamientos: 8" y mayores

Figura No.	Tipo de Extremo
5281RF	Bridados cara realizada
5281RTJ	Bridados junta tipo anillo
5281WE	Soldables a tope

LISTAS DE PARTES Y MATERIALES

No.	Descripción	Material Estándar
1	Cuerpo	ASTM A 216 GR WCB
2	Bonete	ASTM A 216 GR WCB
3	Disco	ASTM A 276 Tipo 410
4	Tuerca Disco	Acero Aleado
5	Seguro	ASTM A 276 Tipo 410
6	Asiento	ASTM A 515 GR 70+ST 6
7	Vástago	ASTM A 276 Tipo 410
8	Tuerca Vástago	ASTM B 148 UNS C95600
9	Tornillo Opressor	Acero Aleado
10	Tornillo de ojo	Acero Aleado
11	Tuerca Tornillo de ojo	ASTM A 307
12	Brida Prensa Empaques	ASTM A 515 GR 70
13	Buje Prensa Empaques	ASTM A 108 GR 1020
14	Perno Tornillo de ojo	Acero Aleado
15	Espárrago	ASTM A 193 GR B7
16	Tuerca Espárrago	ASTM A 194 GR 2H
17	Junta	Espiral/Inoxidable 304/Grafito
18	Casquillo	ASTM A 276 Tipo 410
19	Empaque de Vástago	Grafito
20	Volante	ASTM A 197
21	Roldana Volante	Acero Comercial
22	Tuerca Volante	ASTM A 307
23	Placa de identificación	Acero Inoxidable

* No indicado

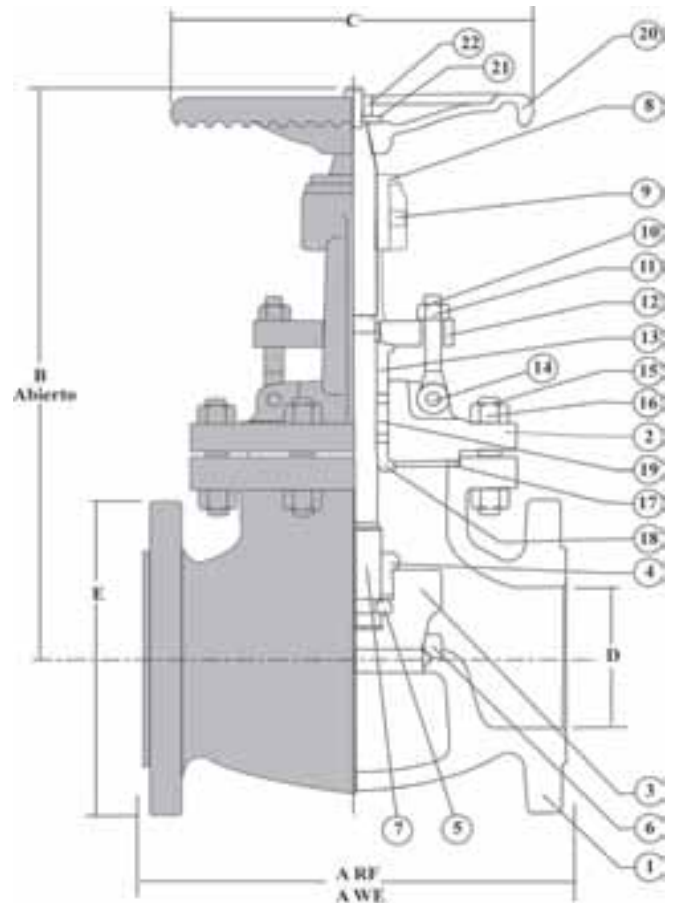


FIG. 5281 RF

DIMENSIONES Y PESOS

D Diámetro Nominal	mm pulgadas	51 2	64 2 1/2	76 3	102 4	152 6	203 8	254 10	305 12	356 14
A (RF) y (WE)	mm pulgadas	267 10 1/2	292 11 1/2	318 12 1/2	356 14	444 17 1/2	559 22	622 24 1/2	711 28	838 33
B	mm pulgadas	360 14 3/16	505 19 7/8	418 16 7/16	511 20 1/8	621 24 7/16	854 33 5/8	1000 39 3/8	1180 46 7/16	1583 62 5/16
C	mm pulgadas	203.2 8	254 10	254 10	355.6 14	457 18	610 24	762 30	965 38	965 38
E	mm pulgadas	165 6 1/2	191 7 1/2	210 8 1/4	254 10	318 12 1/2	381 15	445 17 1/2	521 20 1/2	584 23
PESO 5281 RF	kg lb	27 59	50 110	51 112	78 172	168 370	305 672	446 982	694 1529	1100 2423
PESO 5281 WE	kg lb	22 48	46 101	40 88	60 132	148 326	254 559	381 839	590 1300	955 2104



VÁLVULAS GLOBO CLASE 600

CARACTERÍSTICAS DE DISEÑO

- * Vástago y volante ascendente de 2" a 6"
- * Yugo para 4", 8" y 12"
- * Bonete o Yugo equipado con rodamientos 8" y mayores

LISTAS DE PARTES Y MATERIALES		
No.	Descripción	Material Estándar
1	Cuerpo	ASTM A 216 GR WCB
2	Bonete	ASTM A 216 GR WCB
3	Disco	ASTM A 276 Tipo 410
4	Tuerca Disco	Acero Aleado
5	Seguro	ASTM A 276 Tipo 410
6	Asiento	ASTM A 515 GR 70 + ST 6
7	Vástago	ASTM A 276 Tipo 410
8	Tuerca Vástago	ASTM B148 UNS C95600
9	Tapa Rodamientos	ASTM A 36
10	Tornillo Allen Tapa	Acero Aleado
11	Rodamientos	Acero Comercial
12	Sello de Aceite	Hule/Acero Comercial
13	Tornillo de Ojo	Acero Aleado
14	Tuerca Tornillo de ojo	ASTM A 307
15	Brida Prensa Empaques	ASTM A 515 GR 70
16	Buje Prensa Empaques	ASTM A 108 GR 1020
17	Perno Tornillo de Ojo	Acero Aleado
18	Espárrago	ASTM A 193 GR B7
19	Tuerca de Espárrago	ASTM 194 GR 2H
20	Empaque de Vástago	Grafito
21	Junta	ASTM A 108 GR 1010
22	Casquillo	ASTM A 276 Tipo 410
23*	Yugo	ASTM A 216 GR WCB
24*	Tornillo Yugo	Acero Aleado
25*	Tuerca Tornillo Yugo	ASTM A 307
26	Cuña de Torsión	Acero Aleado
27	Tornillo Cuña de Torsión	Acero Aleado
28	Grasera con Rodamientos	Acero Comercial
29	Volante	ASTM A 197
30	Tuerca Volante	ASTM A 307
31	Clamp	Acero Comercial
32	Cuña Volante	Acero Aleado
33	Buje Impactor	ASTM A 216 GR WCB
34	Tornillo Opresor	Acero Aleado
35	Placa de Identificación	Acero Inoxidable

* No indicado

Figura No.	Tipo de Extremo
5295RF	Bridados cara realizada
5295RTJ	Bridados junta tipo anillo
5295WE	Soldables a tope

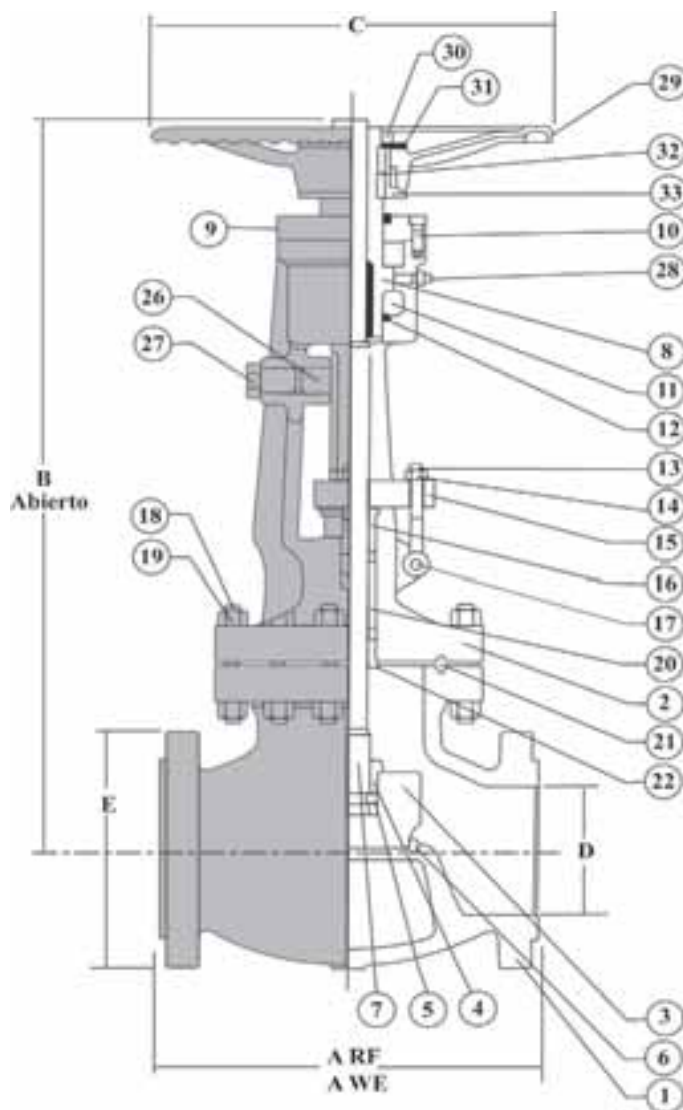


FIG. 5295 RF

DIMENSIONES Y PESOS										
D Diámetro Nominal	mm pulg	51 2	64 2 1/2	76 3	102 4	157 6	203 8	254 10	305 12	356 14
A (RF) y (WE)	mm pulgadas	292 11 1/2	330 13	356 14	432 17	559 22	660 26	787 31	838 33	889 35
B	mm pulgadas	470 18 1/2	533 21	565 22 1/4	508 20	902 35 1/2	1219 48	1486 58 1/2	1714 67 1/2	2015 79 5/16
C	mm pulgadas	254 10	356 14	356 14	406 16	610 24	762 30	965 38	762 30	965 38
E	mm pulgadas	165 6 1/2	191 7 1/2	210 8 1/4	273 10 3/4	356 14	419 16 1/2	508 20	559 22	603 23 3/4
PESO 5295RF	kg lb	38 84	54 119	75 165	150 330	320 705	589 1297	842 1855	1200 2643	1600 3524
PESO 5295WE	kg lb	30 66	47 104	64 141	130 286	265 584	510 1123	730 1608	1040 2291	1390 3062



VÁLVULAS GLOBO CLASE 900

CARACTERÍSTICAS DE DISEÑO

- * Vástago y volante ascendente 3"
- * Vástago ascendente y volante fijo 4" a 14"
- * Yugo para 4" y mayores
- * Yugo equipado con rodamientos 4" y mayores

Figura No.	Tipo de Extremo
5301RF	Bridados cara realizada
5301RTJ	Bridados junta tipo anillo
5301WE	Soldables a tope

LISTAS DE PARTES Y MATERIALES

No.	Descripción	Material Estándar
1	Cuerpo	ASTM A 216 GR WCB
2	Bonete	ASTM A 216 GR WCB
3	Disco	ASTM A 276 Tipo 410
4	Tuerca Disco	Acero Aleado
5	Seguro	ASTM A 276 Tipo 410
6	Asiento	ASTM A 515 GR 70 + ST 6
7	Vástago	ASTM A 276 Tipo 410
8	Tuerca Vástago	ASTM B148 UNS C95600
9	Tapa Rodamientos	ASTM A 36
10	Tornillo Allen Tapa	Acero Aleado
11	Rodamientos	Acero Comercial
12	Sello de Aceite	Hule/Acero Comercial
13	Tornillo de Ojo	Acero Aleado
14	Tuerca Tornillo de ojo	ASTM A 307
15	Brida Prensa Empaques	ASTM A 515 GR 70
16	Buje Prensa Empaques	ASTM A 108 GR 1020
17	Perno Tornillo de Ojo	Acero Aleado
18	Espárrago	ASTM A 193 GR B7
19	Tuerca de Espárrago	ASTM 194 GR 2H
20	Empaque de Vástago	Grafito
21	Junta	ASTM A 108 GR 1010
22	Casquillo	ASTM A 276 GR 1410
23*	Yugo	ASTM A 216 GR WCB
24*	Tornillo Yugo	Acero Aleado
25*	Tuerca Tornillo Yugo	ASTM A 307
26	Cuña de Torsión	Acero Aleado
27	Tornillo Cuña de Torsión	Acero Aleado
28	Grasera con Rodamientos	Acero Comercial
29	Volante	ASTM A 197
30	Tuerca Volante	ASTM A 307
31	Clamp	Acero Comercial
32	Cuña Volante	Acero Aleado
33	Buje Impactor	ASTM A 216 GR WCB
34	Tornillo Opresor	Acero Aleado
35	Placa de Identificación	Acero Inoxidable

* No indicado

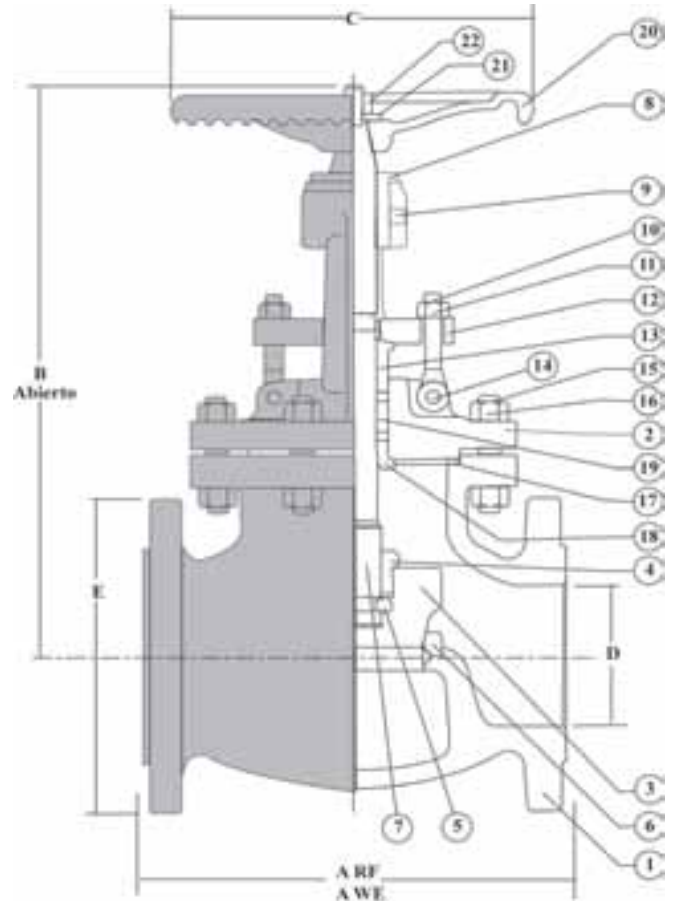


FIG. 5301 RF

DIMENSIONES Y PESOS

D Diámetro Nominal	mm pulg	76 3	102 4	152 6	203 8	254 10	305 12	356 14
A (RF) Y (WE)	mm pulgadas	381 15	457 18	610 24	737 29	838 33	965 38	1029 40 1/2
B	mm pulgadas	729 28 11/16	1098 43 1/4	1422 67	1702 67	1562 61 1/2	1626 64	2083 82
C	mm pulgadas	508 20	610 24	956 38	762 30	956 38	956 38	965 38
E	mm pulgadas	241 9 1/2	292 11 1/2	381 15	470 18 1/2	546 21 1/2	610 24	641 25 1/4
PESO 5301RF	kg lb	180 396	320 705	600 1322	1290 2841	1750 3855	2200 4846	2900 6388
PESO 5301WE	kg lb	160 352	280 616	520 1144	1120 2467	1520 3348	1910 4207	2525 5562



VÁLVULAS GLOBO CLASE 1500

CARACTERÍSTICAS DE DISEÑO

- * Vástago y volante ascendente: 2" y 2 1/2"
- * Vástago ascendente y volante fijo: 3" y mayores
- * Bonete equipado con rodamientos: 3" y mayores

Figura No.	Tipo de Extremo
5308RF	Bridados cara realzada
5308RTJ	Bridados junta tipo anillo
5308WE	Soldables a tope

LISTAS DE PARTES Y MATERIALES		
No.	Descripción	Material Estándar
1	Cuerpo	ASTM A 216 GR WCB
2	Bonete	ASTM A 216 GR WCB
3	Disco	ASTM A 276 Tipo 410
4	Tuerca Disco	Acero Aleado
5	Seguro	ASTM A 276 Tipo 410
6	Asiento	ASTM A 515 GR 70 + ST 6
7	Vástago	ASTM A 276 Tipo 410
8	Tuerca Vástago	ASTM B148 UNS C95600
9	Tapa Rodamientos	ASTM A 36
10	Tornillo Allen Tapa	Acero Aleado
11	Rodamientos	Acero Comercial
12	Sello de Aceite	Hule/Acero Comercial
13	Tornillo de Ojo	Acero Aleado
14	Tuerca Tornillo de ojo	ASTM A 307
15	Brida Prensa Empaques	ASTM A 515 GR 70
16	Buje Prensa Empaques	ASTM A 108 GR 1020
17	Perno Tornillo de Ojo	Acero Aleado
18	Espárrago	ASTM A 193 GR B7
19	Tuerca de Espárrago	ASTM 194 GR 2H
20	Empaque de Vástago	Grafito
21	Junta	ASTM A 108 GR 1010
22	Casquillo	ASTM A 276 GR 1410
23*	Yugo	ASTM A 216 GR WCB
24*	Tornillo Yugo	Acero Aleado
25*	Tuerca Tornillo Yugo	ASTM A 307
26	Cuña de Torsión	Acero Aleado
27	Tornillo Cuña de Torsión	Acero Aleado
28	Grasera con Rodamientos	Acero Comercial
29	Volante	ASTM A 197
30	Tuerca Volante	ASTM A 307
31	Clamp	Acero Comercial
32	Cuña Volante	Acero Aleado
33	Buje Impactor	ASTM A 216 GR WCB
34	Tornillo Opressor	Acero Aleado
35	Placa de Identificación	Acero Inoxidable

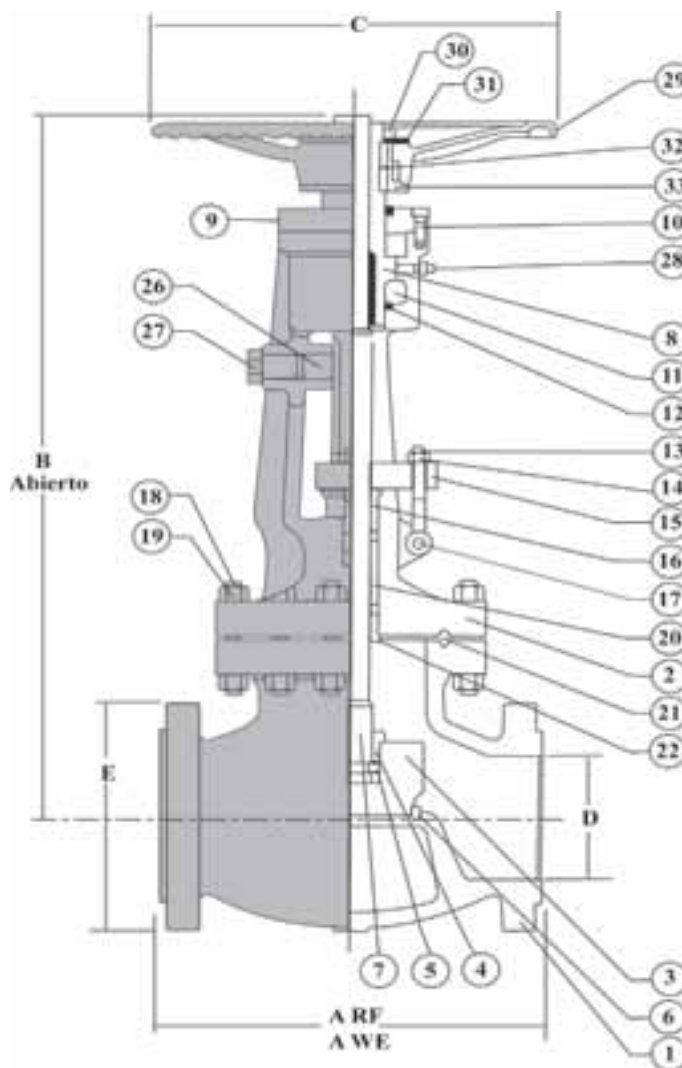


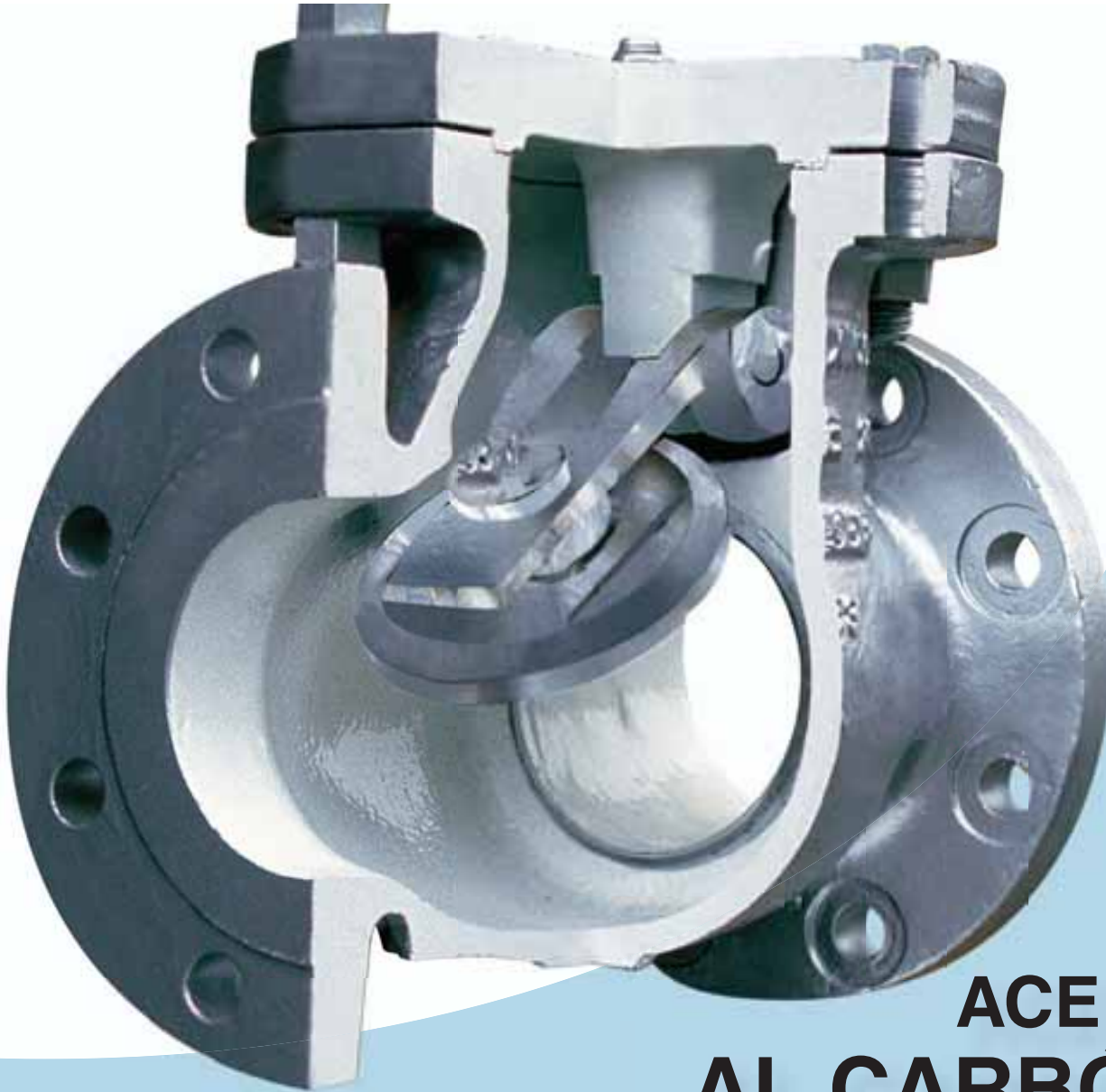
FIG. 5308 RF

* No indicado

DIMENSIONES Y PESOS										
D Diámetro Nominal	mm pulg	51 2	64 2 1/2	76 3	102 4	157 6	203 8	254 10	305 12	
A (RF) y (WE)	mm pulgadas	368 14 1/2	419 16 1/2	470 18 1/2	546 21 1/2	705 27 3/4	832 32 3/4	991 39	1130 44 1/2	
B	mm pulgadas	737 29	795 31 5/16	1003 39 1/2	1248 49 1/8	1422 56	1537 60 1/2	1943 76 1/2	2045 80 1/2	
C	mm pulgadas	457 18	457 18	610 24	762 30	965 38	965 38	965 38	965 38	
E	mm pulgadas	216 8 1/2	244 9 5/8	267 10 1/2	311 12 1/4	394 15 1/2	483 19	584 23	673 26 1/2	
PESO 5308RF	kg lb	120 264	172 379	261 575	544 1198	1202 2648	1860 4097	2650 5837	3500 7709	
PESO 5308WE	kg lb	105 231	149 328	225 496	499 1099	1093 2407	1724 3797	2300 5066	3040 6696	



VÁLVULAS DE RETENCIÓN



**ACERO
AL CARBÓN,
ALEADO E
INOXIDABLE**



VÁLVULAS DE RETENCIÓN CLASE 150

Figura No.	Tipo de Extremo
5341RF	Bridados cara realzada
5341RTJ	Bridados junta tipo anillo
5341WE	Soldables a tope

LISTAS DE PARTES Y MATERIALES		
No.	Descripción	Material Estándar
1	Cuerpo	ASTM A 216 GR WCB
2	Tapa	ASTM A 216 GR WCB
3	Disco	ASTM S 216 GR WCB + 13 % Cr
4	Asiento	ASTM A 515 GR 70 + ST 6
5	Horquilla	ASTM A 216 GR WCB
6	Flecha	ASTM 276 Tipo 410
7	Junta	Grafito/Inoxidable 316
8	Espárrago	ASTM 193 GR B7
9	Tuerca Espárrago	ASTM A 194 GR 2H
10	Tuerca Retén	Acero Aleado
11	Tapón Cuerpo **	Acero Aleado
12	Placa de Identificación	Acero Inoxidable

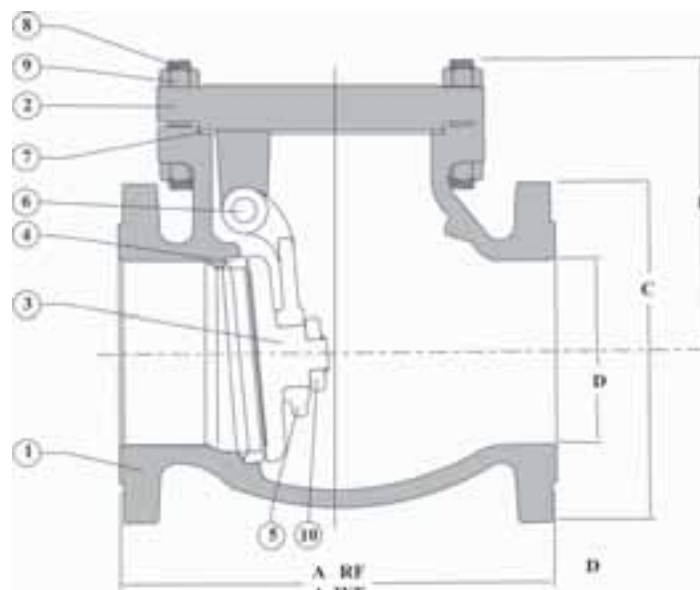


FIG. 5341RF

* No indicado
 ** 14" y mayores

DIMENSIONES Y PESOS														
D Diámetro Nominal	mm pulg	51 2	64 2 1/2	76 3	102 4	157 6	203 8	254 10	305 12	356 14	406 16	457 18	508 20	610 24
A (RF) y (WE)	mm pulgadas	203 8	216 8 1/2	241 9 1/2	292 11 1/2	356 14	495 19 1/2	622 24 1/2	699 27 1/2	787 31	864 34	978 38 1/2	978 38 1/2	1295 51
B	mm pulgadas	134 5 9/32	164 6 7/16	162 6 3/8	205 8 1/16	238 9 3/8	290 11 7/16	349 13 3/4	381 15	457 18	502 19 3/4	573 22 9/16	606 23 7/8	702 27 5/8
C	mm pulgadas	152 6	178 7	191 7 1/2	229 9	279 11	343 13 1/2	406 16	483 19	533 21	597 23 1/2	635 25	699 27 1/2	813 32
PESO 5341RF	kg lb	15 33	23 51	26 57	36 79	70 154	152 335	242 533	350 771	527 1161	650 1432	950 2093	1150 2533	1596 3515
PESO 5341WE	kg lb	13 29	17 37	17 37	30 66	55 121	132 291	210 463	305 672	458 1009	565 1244	825 1817	1000 2203	1388 3057



VÁLVULAS DE RETENCIÓN CLASE 300

Figura No.	Tipo de Extremo
5344RF	Bridados cara realzada
5344RTJ	Bridados junta tipo anillo
5344WE	Soldables a tope

LISTAS DE PARTES Y MATERIALES

No.	Descripción	Material Estándar
1	Cuerpo	ASTM A 216 GR WCB
2	Tapa	ASTM A 216 GR WCB
3	Disco	ASTM S 216 GR WCB + 13 % Cr
4	Asiento	ASTM A 515 GR 70 + ST 6
5	Horquilla	ASTM A 216 GR WCB
6	Flecha	ASTM 276 Tipo 410
7	Junta	Espiral//Inoxidable 304/Grafito
8	Espárrago	ASTM 193 GR B7
9	Tuerca Espárrago	ASTM A 194 GR 2H
10	Tuerca Retén	Acero Aleado
11	Tapón Cuerpo **	Acero Aleado
12	Placa de Identificación	Acero Inoxidable

* No indicado

** 14" y mayores

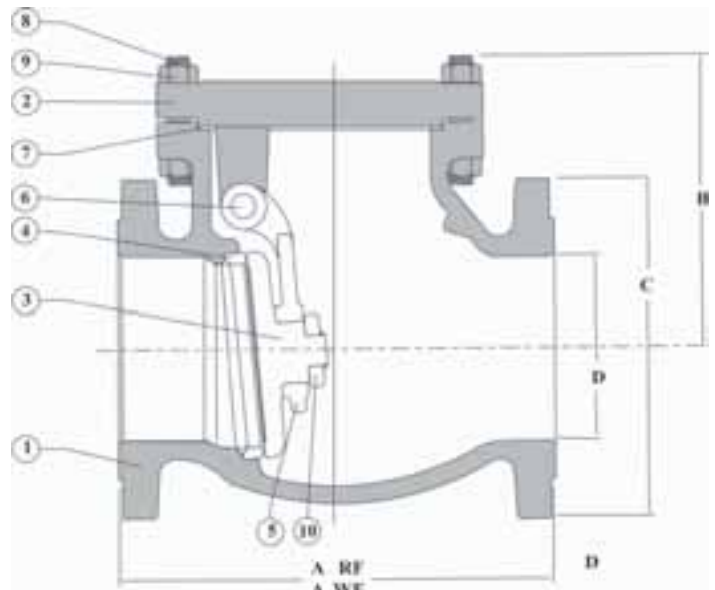


FIG. 5344RF

DIMENSIONES Y PESOS

D Diámetro Nominal	mm pulg	51 2	64 2 1/2	76 3	102 4	157 6	203 8	254 10	305 12	356 14	406 16	457 18	508 20	610 24
A (RF) y (WE)	mm pulgadas	267 10 1/2	291 11 1/2	318 12 1/2	356 14	445 17 1/2	533 21	622 24 1/2	711 28	838 33	864 34	978 38 1/2	1016 40	1346 53
B	mm pulgadas	144 5 11/16	179 7 1/6	184 7 1/4	221 8 11/16	260 10 1/4	348 13 11/16	395 15 9/16	456 17 15/16	524 20 5/8	567 22 5/16	597 23 1/2	648 25 1/2	797 31 3/8
C	mm pulgadas	165 6 1/2	191 7 1/2	210 8 1/4	254 10	318 12 1/2	381 15	445 17 1/2	521 20 1/2	584 23	648 25 1/2	711 28	775 30 1/2	914 36
PESO 5344RF	kg lb	24 53	34 75	38 84	52 115	118 260	209 460	352 775	542 1194	770 1696	862 1899	1200 2643	1650 3634	2260 4978
PESO 5344WE	kg lb	19 42	28 62	31 68	40 88	95 209	159 350	305 672	470 1035	670 1476	750 1652	1040 2291	1435 3161	1965 4328



VÁLVULAS DE RETENCIÓN CLASE 600

Figura No.	Tipo de Extremo
53501RF	Bridados cara realzada
5350RTJ	Bridados junta tipo anillo
5350WE	Soldables a tope

LISTAS DE PARTES Y MATERIALES		
No.	Descripción	Material Estándar
1	Cuerpo	ASTM A 216 GR WCB
2	Tapa	ASTM A 216 GR WCB
3	Disco	ASTM S 216 GR WCB + 13 % Cr
4	Asiento	ASTM A 515 GR 70 + ST 6
5	Horquilla	ASTM A 216 GR WCB
6	Flecha	ASTM 276 Tipo 410
7	Junta	ASTM A 108 GR 1010
8	Espárrago	ASTM 194 GR B7
9	Tuerca Espárrago	ASTM A 194 GR 2H
10	Roldana disco	ASTM S 276 TIPO 410
11	Tuerca Retén	Acero Aleado
12*	Tapón Cuerpo	Acero Aleado
13*	Placa de identificación	Acero Inoxidable

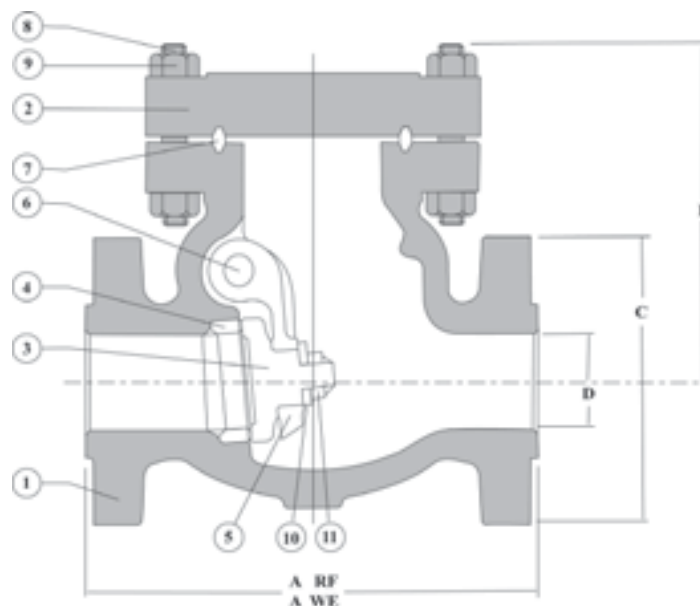


FIG. 5350RF

* No indicado

DIMENSIONES Y PESOS															
D Diámetro Nominal	mm pulg	51 2	64 2 1/2	76 3	102 4	157 6	203 8	254 10	305 12	356 14	406 16	457 18	508 20	610 24	762 30
A (RF) y (WE)	mm pulgadas	292 11 1/2	330 13	350 14	432 17	559 22	660 26	787 31	838 33	889 35	991 39	1092 43	1194 47	1397 55	1651 65
B	mm pulgadas	175 6 7/8	190 7 1/2	219 8 5/8	262 10 5/16	344 13 9/16	422 16 5/8	486 19 1/8	536 21 1/8	687 27 1/16	643 25 5/16	717 28 1/4	840 33 1/16	817 32 3/16	959 37 3/4
C	mm pulgadas	165 6 1/2	191 7 1/2	210 8 1/4	273 10 3/4	356 14	419 16 1/2	508 20	559 22	603 23 3/4	686 27	743 29 1/4	813 32	940 37	1130 44 1/2
PESO 5350RF	kg lb	36 79	47 104	62 137	119 262	248 546	528 1163	700 1542	1000 2203	1250 2753	1724 3797	2400 5286	2850 6278	3450 7599	6000 13216
PESO 5350WE	kg lb	30 66	40 88	50 110	100 220	220 485	460 1013	605 1333	870 1916	1085 2390	1520 3348	2085 4593	2455 5407	3000 6608	5190 11432



VÁLVULAS DE RETENCIÓN CLASE 900

Figura No.	Tipo de Extremo
5353RF	Bridados cara realzada
5353RTJ	Bridados junta tipo anillo
5353WE	Soldables a tope

LISTAS DE PARTES Y MATERIALES		
No.	Descripción	Material Estándar
1	Cuerpo	ASTM A 216 GR WCB
2	Tapa	ASTM A 216 GR WCB
3	Disco	ASTM S 216 GR WCB + 13 % Cr
4	Asiento	ASTM A 515 GR 70 + ST 6
5	Horquilla	ASTM A 216 GR WCB
6	Flecha	ASTM 276 Tipo 410
7	Junta	ASTM A 108 GR 1010
8	Espárrago	ASTM 193 GR B7
9	Tuerca Espárrago	ASTM A 194 GR 2H
10	Roldana disco	ASTM S 276 TIPO 410
11	Tuerca Retén	Acero Aleado
12*	Tapón Cuerpo	Acero Aleado
13*	Placa de identificación	Acero Inoxidable

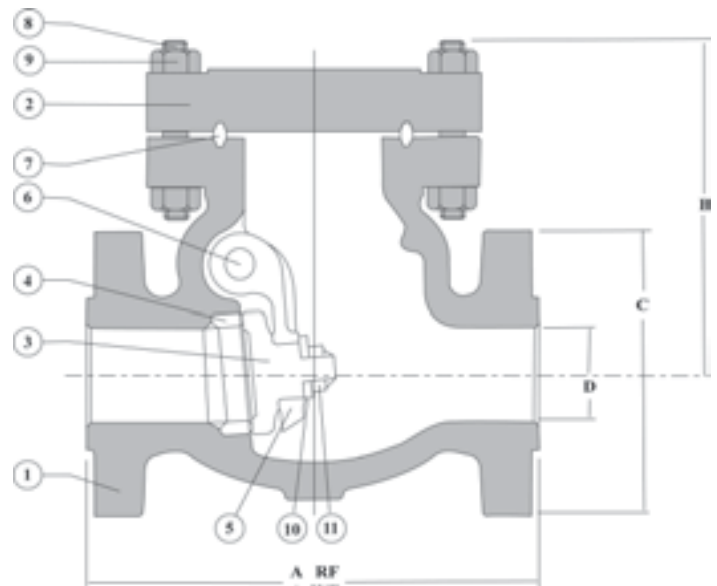


FIG. 5353RF

* No indicado

DIMENSIONES Y PESOS							
D Diámetro Nominal	mm pulg	76 3	102 4	152 5	203 8	254 10	356 14
A (RF) y (WE)	mm pulgadas	381 15	457 18	610 24	737 29	838 33	1029 40 1/2
B	mm pulgadas	294 11 9/6	344 13 9/16	408 16 1/16	443 17 7/16	678 26 11/16	635 25
C	mm pulgadas	241 9 1/2	292 11 1/2	381 15	470 18 1/2	546 21 1/2	641 25 1/4
PESO 5353RF	kg lb	109 240	191 421	382 841	807 1778	1021 2249	1480 3260
PESO 5353WE	kg lb	91 200	156 344	330 727	680 1498	885 1949	1285 2830



VÁLVULAS DE RETENCIÓN CLASE 1500

Figura No.	Tipo de Extremo
5356RF	Bridados cara realzada
5356RTJ	Bridados junta tipo anillo
5356WE	Soldables a tope

LISTAS DE PARTES Y MATERIALES

No.	Descripción	Material Estándar
1	Cuerpo	ASTM A 216 GR WCB
2	Tapa	ASTM A 216 GR WCB
3	Disco	ASTM S 216 GR WCB + 13 % Cr
4	Asiento	ASTM A 515 GR 70 + ST 6
5	Horquilla	ASTM A 216 GR WCB
6	Flecha	ASTM 276 Tipo 410
7	Junta	ASTM A 108 GR 1010
8	Espárrago	ASTM 194 GR B7
9	Tuerca Espárrago	ASTM A 194 GR 2H
10	Roldana disco	ASTM S 276 TIPO 410
11	Tuerca Retén	Acero Aleado
12*	Tapón Cuerpo	Acero Aleado
13*	Placa de identificación	Acero Inoxidable

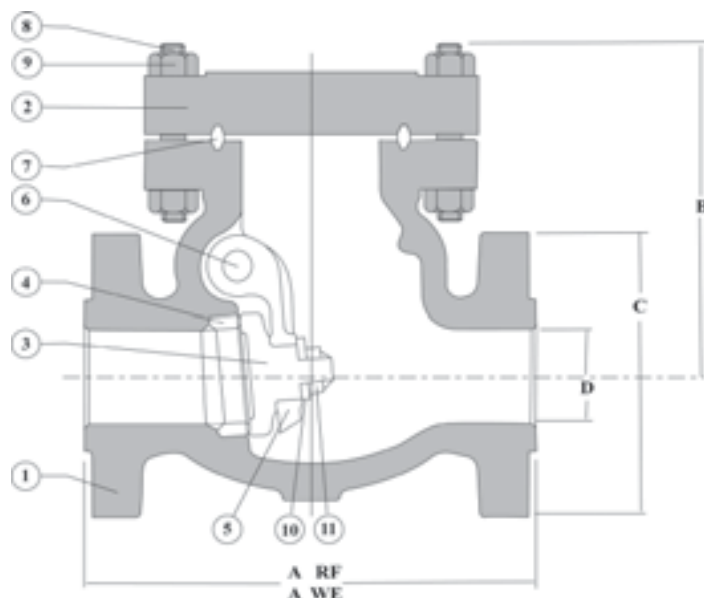


FIG. 5356RF

* No indicado

DIMENSIONES Y PESOS

D Diámetro Nominal	mm pulg	51 2	64 2 1/2	76 3	102 4	152 6	203 8	508 20
A (RF) y (WE)	mm pulgadas	368 14 1/2	419 16 1/2	470 18 1/2	546 21 1/2	705 27 3/4	832 32 3/4	1664 65 1/2
B	mm pulgadas	290 11 7/16	294 11 9/16	308 12 1/8	367 14 1/16	514 20 1/4	667 26 1/4	1135 44 11/16
C	mm pulgadas	216 8 1/2	244 5/8	267 10 1/2	311 12 1/4	394 15 1/2	483 19	984 38 3/4
PESO 5356RF	kg lb	85 187	125 275	159 350	232 511	667 1469	1021 2249	5500 12115
PESO 5356WE	kg lb	73 161	98 216	113 249	179 394	558 1229	885 1949	4780 10529



ARREGLO DE MATERIALES (TRIM)

El arreglo de materiales se refiere a las partes internas que están en contacto con el fluido, como asientos, compuerta (disco), vástago/flecha y casquillo. Los materiales indicados para los asientos y la compuerta (disco) únicamente son para las áreas de sello según se especifica en el **Estándar API 600**.

El Trim UT (API No. 8) se suministra en forma estándar. Para otros trims se deben seleccionar los materiales de acuerdo con la tabla siguiente, o bien, especificar claramente los materiales requeridos, el tipo de fluido a manejar, además de la presión y temperatura de trabajo.

TRIM		COMPONENTE			SERVICIO RECOMENDADO
WALWORTH	API	ASIENTO	COMPUERTA (DISCO)	VÁSTAGO / FLECHA / CASQUILLO	
*UT	8	ESTELITE No. 6	13% Cr. (INOX. 410)	13% Cr. (INOX. 410)	Servicio general en agua, aceite y gas, vapor sobrecalentado hasta 399°C (750°F), vapor saturado, hidrocarburos pesados tales como gasolina, queroseno, aceites lubricantes, aceites combustibles, gas, mezclas de aceites ácidos, fenol y vapores de hidrocarburos pesados hasta 399°C (750°F). Este trim provee alta resistencia al desgaste de las áreas de sello debido a la abrasión y erosión provocado por el paso del fluido. También evita el desgaste y/o daño prematuro de las áreas de sello cuando se presenta el efecto "galling" (arrancamientos o ralladuras de materiales que tienen similitud en sus características químicas y físicas, en particular con una misma dureza).
AA	1	13% Cr. (INOX. 410)	13% Cr. (INOX. 410)	13% Cr. (INOX. 410)	Servicio general en agua, aceite y gas, vapor sobrecalentado hasta 399°C (750°F), vapor saturado, hidrocarburos pesados tales como gasolina, queroseno, aceites lubricantes, aceites combustibles, gas, mezclas de aceites ácidos, fenol y vapores de hidrocarburos pesados hasta 399°C (750°F).
HF	5	ESTELITE No. 6	ESTELITE No. 6	13% Cr. (INOX. 410)	Manejo de vapor sobrecalentado hasta 538°C (1000°F), hidrocarburos pesados tales como gasolina, queroseno, aceites lubricantes, aceites combustibles, gas, mezclas de aceites ácidos, fenol y vapores de hidrocarburos pesados hasta 538 °C (1000°F). Excelente resistencia a fluidos abrasivos y corrosivos.
1HF	-	ESTELITE No. 21	ESTELITE No. 21	(INOX. 316)	Manejo de vapor sobrecalentado hasta 538°C (1000°F), hidrocarburos pesados tales como gasolina, queroseno, aceites lubricantes, aceites combustibles, gas, mezclas de aceites ácidos, fenol y vapores de hidrocarburos pesados hasta 538 °C (1000°F). Excelente resistencia a fluidos abrasivos y corrosivos.
304	2	INOX. 304	INOX. 304	INOX. 304	Manejo de fluidos moderadamente corrosivos como ácidos orgánicos, acéticos y fosfóricos, sales alógenas, agua marina, agua de minas y soluciones alcalinas hasta una temperatura de 427°C (800°F). Manejo de fluidos a bajas temperaturas.
4HF	-	ESTELITE No. 6	INOX. 304	INOX. 304	Manejo de fluidos moderadamente corrosivos como ácidos orgánicos, acéticos y fosfóricos, sales alógenas, agua marina, agua de minas y soluciones alcalinas hasta una temperatura de 427°C (800°F). Manejo de fluidos a bajas temperaturas. Este trim provee alta resistencia al desgaste de las áreas de sello debido a la abrasión y erosión provocado por el paso del fluido. También evita el desgaste y/o daño prematuro de las áreas de sello cuando se presenta el efecto "galling".
316	10	INOX. 316	INOX. 316	INOX. 316	Manejo de fluidos corrosivos como ácidos orgánicos, acéticos y fosfóricos, sales alógenas, agua marina, agua de minas y soluciones alcalinas hasta una temperatura de 427°C (800°F). Manejo de fluidos a bajas temperaturas
3HF	12	ESTELITE No. 6	INOX. 316	INOX. 316	Manejo de fluidos moderadamente corrosivos como ácidos orgánicos, acéticos y fosfóricos, sales alógenas, agua marina, agua de minas y soluciones alcalinas hasta una temperatura de 427°C (800°F). Manejo de fluidos a bajas temperaturas. Este trim provee alta resistencia al desgaste de las áreas de sello debido a la abrasión y erosión provocado por el paso del fluido. También evita el desgaste y/o daño prematuro de las áreas de sello cuando se presenta el efecto "galling".
AAA	6	MONEL	13% Cr. (INOX. 410)	13% Cr. (INOX. 410)	Servicio general en agua, aceite y gas, vapor sobrecalentado hasta 399°C (750°F), vapor saturado, hidrocarburos ligeros tales como gasolina ligera, propano, butano, metano, hexano, etcétera y vapores de hidrocarburos ligeros hasta 399°C (750°F).
A	9	MONEL	MONEL	MONEL	Manejo de fluidos corrosivos como ácido sulfúrico diluido, ácido clorhídrico diluido, ácido fluorhídrico, álcalis sustancias orgánicas, soluciones no oxidantes, soluciones salinas, salmuera, agua de mar, productos alimenticios servicio en donde no se requiere la prevención de contaminación de cobre, procesos de alquienización para producción de numerosas mezclas de alto octanaje para gasolinas de aviación y combustibles de motores.
HC	-	HASTELLOY C	HASTELLOY C	HASTELLOY C	Manejo de fluidos corrosivos como: ácido sulfúrico, ácido acético ácido nítrico diluido y concentrado ácido hidroclorehídrico, ácido láctico diluido, ácido hidrobromhídrico diluido, agua con sales oxidantes, acetilohidos hidróxido de amonio mercurio, soluciones con nitrato de plata, hipoclorito de calcio, hipoclorito de sodio, soluciones con sulfato de cobre, soluciones salinas, salmuera y agua de mar.



TIPOS DE MATERIALES

CUERPO, BONETE, YUGO, COMPUERTA (DISCO) Y TAPA

WALWORTH ofrece en su línea de válvulas de Acero Fundido API 600 una variedad de materiales, que pueden ser usados en combinación con el Trim API estándar o especiales para cumplir los requerimientos del cliente. Además de los Aceros al Carbón y Aceros Aleados,

WALWORTH ofrece las válvulas estándar API 600 diseñadas en materiales de acero inoxidable de acuerdo a ASME B16.54 Grupo 2. Esto permite que el cliente tenga una válvula con espesores de pared resistentes de acuerdo a las especificaciones de API 600.

COMPOSICIÓN QUÍMICA Y PROPIEDADES MECÁNICAS											
ELEMENTOS Y PROPIEDADES	ACERO AL CARBÓN				ACERO ALEADO				ACERO INOXIDABLE		
	ASTM A 216 WCB	ASTM A 216 WCC	ASTM A 352		ASTM A 217 WC6	ASTM A 217 WC9	ASTM A 217 C5	ASTM A 217 C12	ASTM A 315 CF8	ASTM A 315 CF8M	ASTM A 315 CF8C
			LCB	LCC							
CARBÓN	0.30	0.25	0.30	0.25	0.05-0.20	0.05-0.18	0.20	0.20	0.08	0.08	0.08
MANGANESO	1.00	1.20	1.00	1.20	0.50-0.80	0.40-0.70	0.40-0.70	0.35-0.65	1.50	1.50	1.50
FÓSFORO	0.04	0.04	0.04	0.04	0.04	0.04	0.04	0.04	0.04	0.04	0.04
AZUFRE	0.045	0.045	0.045	0.045	0.045	0.045	0.045	0.045	0.04	0.04	0.04
SILICIO	0.60	0.60	0.60	0.60	0.60	0.60	0.75	1.00	2.00	1.50	2.00
NIQUEL	0.50	0.50	0.50	0.50	-	-	-	-	8.00-11.0	9.00-12.0	9.00-12.0
CROMO	0.50	0.50	0.50	0.50	1.00-1.50	2.00-2.75	4.00-6.50	8.00-10.0	18.00-21.0	18.00-21.0	18.00-21.0
MOLIBDENO	0.20	0.20	0.20	0.20	0.45-0.65	0.90-1.20	0.45-0.65	0.90-1.20	0.50	2.00-3.00	0.50
COBRE	0.30	0.30	0.30	0.30	0.50	0.50	0.50	0.50	-	-	-
COLUMBIO	-	-	-	-	-	-	-	-	-	-	(2)
VANADIUM	0.03	0.03	0.03	0.03	-	-	-	-	-	-	-
ESFUERZO DE TENSIÓN PSI MIN	70,000-95,000	70,000-95,000	65,000-90,000	70,000-95,000	70,000-95,000	70,000-95,000	90,000-115,000	90,000-115,000	70,000	70,000	70,000
ESFUERZO DE CEDENCIA PSI MIN	36,000	40,000	35,000	40,000	40,000	40,000	60,000	60,000	30,000	30,000	30,000
ELONGACIÓN EN 2% MIN	22	22	24	22	20	20	18	18	35	30	30
REDUCCIÓN DE ÁREA % MIN	35	35	35	35	35	35	35	35	-	-	-
DUREZA (HB) MÁXIMA	185	185	190	200	200	200	237	237	-	-	-

NOTAS:

1. EL PORCENTAJE (%) INDICADO DE LOS ELEMENTOS ES MÁXIMO, EXCEPTO CUANDO SE INDICAN RANGOS
2. EL ACERO CF8C DEBE TENER UN CONTENIDO DE COLUMBIO NO MENOR A 8 VECES EL CONTENIDO DEL CARBONO, PERO NO DEBE EXCEDER EL 1%.



RELACIÓN PRESIÓN-TEMPERATURA CLASE ESTÁNDAR

FUNDICIÓN ASTM A-216 GR WCB

PRESIONES DE TRABAJO POR CLASES, PSIG								
°F TEMPERATURA °C		150	300	400	600	900	1500	2500
-20 A 100	-29 A 38	285	740	990	1,480	2,220	3,705	6,170
200	93	260	680	900	1,360	2,035	3,395	5,655
300	149	230	655	875	1,310	1,965	3,270	5,450
400	204	200	635	845	1,265	1,900	3,170	5,280
500	260	170	605	800	1,205	1,810	3,015	5,205
600	316	140	570	730	1,135	1,705	2,840	4,730
650	343	125	550	715	1,100	1,650	2,745	4,575
700	371	110	530	710	1,060	1,590	2,665	4,425
750	399	95	505	670	1,015	1,520	2,535	4,230
800	427	80	410	550	825	1,235	2,055	3,430
850	454	65	320	355	640	955	1,595	2,655
900	482	50	230	230	460	690	1,150	1,915
950	510	35	135	140	275	410	685	1,145
1000	538	20	85	70	170	255	430	715

PARA EXPOSICIONES PROLONGADAS A TEMPERATURAS MAYORES DE 427° C (800°F), LA FASE DE CARBURO DEL ACERO PUEDE CONVERTIRSE EN GRAFITO.

FUNDICIÓN ASTM A-352 GR LCB

PRESIONES DE TRABAJO POR CLASES, PSIG								
°F TEMPERATURA °C		150	300	400	600	900	1500	2500
-20 A 100	-29 A 38	265	695	925	1,395	2,090	3,480	5,805
200	93	255	660	875	1,320	1,980	3,300	5,505
300	149	230	640	850	1,275	1,915	3,190	5,315
400	204	200	615	825	1,230	1,845	3,075	5,125
500	260	170	585	775	1,175	1,760	2,930	4,885
600	316	140	550	710	1,105	1,655	2,755	4,595
650	343	125	535	695	1,065	1,600	2,655	4,440
700	371	110	510	690	1,025	1,535	2,560	4,270
750	399	95	475	630	955	1,430	2,385	3,970
800	427	80	390	520	780	1,175	1,955	3,255
850	454	65	300	355	595	895	1,490	2,485
900	482	50	200	230	405	605	1,010	1,685
950	510	35	135	140	275	410	685	1,145
1000	538	20	85	70	170	255	430	715

NO DEBE UTILIZARSE EN TEMPERTURAS MAYORES DE 343° (650°F)



RELACIÓN PRESIÓN-TEMPERATURA CLASE ESTÁNDAR

FUNDICIÓN ASTM-217 GR C5

PRESIONES DE TRABAJO POR CLASE, PSIG.

°F TEMPERATURA °C		150	300	400	600	900	1500	2500
-20 A 100	-29 A 38	290	750	1,000	1,500	2,250	3,750	6,250
200	93	260	750	995	1,500	2,250	3,750	6,250
300	149	230	730	955	1,455	2,185	3,640	6,070
400	204	200	705	940	1,410	2,115	3,530	5,880
500	260	170	665	885	1,330	1,995	3,325	5,540
600	316	140	605	805	1,210	1,815	3,025	5,040
650	343	125	590	785	1,175	1,765	2,940	4,905
700	371	110	570	755	1,135	1,705	2,840	4,730
750	399	95	530	705	1,065	1,595	2,660	4,430
800	427	80	510	675	1,015	1,525	2,540	4,230
850	454	65	485	645	975	1,460	2,435	4,060
900	482	50	375	495	745	1,120	1,870	3,115
950	510	35	275	365	550	825	1,370	2,285
1000	538	20	200	265	400	595	995	1,655
1050 (*)	566	20	145	190	290	430	720	1,200
1100 (*)	593	20	100	135	200	300	495	830
1150 (*)	621	20	60	80	125	185	310	515
1200 (*)	649	15	35	45	70	105	170	285

(*)PARA EXTREMOS SOLDADABLES ÚNICAMENTE, PARA EXTREMOS BRIDADOS LOS RANGOS SON HASTA 538°C (1000°F)

FUNDICIÓN ASTM A-217 GR C12

PRESIONES DE TRABAJO POR CLASE, PSIG.

°F TEMPERATURA °C		150	300	400	600	900	1500	2500
-20 A 100	-29 A 38	290	750	1,000	1,500	2,250	3,750	6,250
200	93	260	750	1,000	1,500	2,250	3,750	6,250
300	149	230	730	970	1,455	2,185	3,640	6,070
400	204	200	705	940	1,410	2,115	3,530	5,880
500	260	170	665	885	1,330	1,995	3,325	5,540
600	316	140	605	805	1,210	1,815	3,025	5,040
650	343	125	590	785	1,175	1,765	2,940	4,905
700	371	110	570	755	1,135	1,705	2,840	4,730
750	399	95	530	710	1,065	1,595	2,660	4,430
800	427	80	510	675	1,015	1,525	2,540	4,230
850	454	65	485	650	975	1,460	2,435	4,060
900	482	50	450	600	900	1,350	2,245	3,745
950	510	35	375	505	755	1,130	1,885	3,145
1000	538	20	255	340	505	760	1,270	2,115
1050 (*)	566	20	170	230	345	515	855	1,430
1100 (*)	593	20	115	150	255	340	565	945
1150 (*)	621	20	75	100	150	225	375	630
1200 (*)	649	20	50	70	105	155	255	430

(*)PARA EXTREMOS SOLDABLES ÚNICAMENTE, PARA EXTREMOS BRIDADOS LOS RANGOS SON HASTA 538°C (1000°F)



RELACIÓN PRESIÓN-TEMPERATURA CLASE ESTÁNDAR

FUNDICIÓN ASTM A-351 GR CF8

		PRESIONES DE TRABAJO POR CLASE, PSIG.						
°F TEMPERATURA °C		150	300	400	600	900	1500	2500
-20 A 100	-29 A 38	275	720	960	1,440	2,160	3,600	6,000
200	93	230	600	800	1,200	1,800	3,000	5,000
300	149	205	540	720	1,075	1,615	2,690	4,480
400	204	190	495	660	995	1,490	2,485	4,140
500	260	170	465	620	930	1,395	2,330	3,880
600	316	140	440	580	885	1,325	2,210	3,680
650	343	125	430	575	865	1,295	2,160	3,600
700	371	110	420	565	845	1,265	2,110	3,520
750	399	95	415	555	825	1,240	2,065	3,440
800	427	80	405	540	810	1,215	2,030	3,380
850	454	65	395	530	790	1,190	1,980	3,300
900	482	50	390	520	780	1,165	1,945	3,240
950	510	35	380	510	765	1,145	1,910	3,180
1000	538	20	355	430	710	1,065	1,770	2,950
1050 (*)	566	20	325	410	650	975	1,630	2,715
1100 (*)	593	20	255	345	515	770	1,285	2,145
1150 (*)	621	20	205	265	410	615	1,030	1,715
1200 (*)	649	20	165	205	330	495	825	1,370
1250 (*)	677	20	135	150	265	400	670	1,115
1300(*)	704	20	115	115	225	340	565	945
1350(*)	732	20	95	80	185	280	465	770
1400(*)	760	20	75	65	150	225	380	630
1450(*)	788	20	60	45	115	175	290	485
1500(*)	816	15	40	35	85	125	205	345

(*)PARA EXTREMOS SOLDADABLES ÚNICAMENTE, PARA EXTREMOS BRIDADOS LOS RANGOS SON HASTA 538°C (1000°F)

FUNDICIÓN ASTM A-351 GR CF8M

		PRESIONES DE TRABAJO POR CLASE, PSIG.						
°F TEMPERATURA °C		150	300	400	600	900	1500	2500
-20 A 100	-29 A 38	275	720	960	1,440	2,160	3,600	6,000
200	93	235	620	825	1,240	1,860	3,095	5,160
300	149	215	560	745	1,120	1,680	2,795	4,660
400	204	195	515	685	1,025	1,540	2,570	4,280
500	260	170	480	635	955	1,435	2,390	3,980
600	316	140	450	600	900	1,355	2,255	3,760
650	343	125	440	590	885	1,325	2,210	3,680
700	371	110	435	580	870	1,305	2,170	3,620
750	399	95	425	570	855	1,280	2,135	3,560
800	427	80	420	565	845	1,265	2,110	3,520
850	454	65	420	555	835	1,255	2,090	3,480
900	482	50	415	555	830	1,245	2,075	3,460
950	510	35	385	515	775	1,160	1,930	3,220
1000	538	20	365	465	725	1,090	1,820	3,030
1050 (*)	566	20	345	460	720	1,080	1,800	3,000
1100 (*)	593	20	305	405	610	915	1,525	2,545
1150 (*)	621	20	235	315	475	710	1,185	1,970
1200 (*)	649	20	185	245	370	555	925	1,545
1250 (*)	677	20	145	195	295	440	735	1,230
1300(*)	704	20	115	155	235	350	585	970
1350(*)	732	20	95	130	190	290	480	800
1400(*)	760	20	75	100	150	225	380	630
1450(*)	788	20	60	80	115	175	290	485
1500(*)	816	15	40	55	85	125	205	345

(*)PARA EXTREMOS SOLDADABLES ÚNICAMENTE, PARA EXTREMOS BRIDADOS LOS RANGOS SON HASTA 538°C (1000°F)



SELECCIÓN DE MATERIALES

VÁLVULAS DE ACERO FUNDIDO

Lista parcial de la selección de materiales recomendados para fluidos específicos.

Nota: Guía de selección de materiales sólo como referencia. La correcta selección para aplicaciones específicas es responsabilidad del usuario

SELECCIÓN DE MATERIALES						
CÓDIGO DE SELECCIÓN	ACERO AL CARBÓN	ACERO INOXIDABLE 304	ACERO INOXIDABLE 316	ALLOY 20	MONEL	HASTELLOY
ACEITE COMBUSTIBLE CALIENTE	S	P	S	-	S	-
ACEITE DE CÁSTOR	-	-	S	-	S	-
ACEITE DE CREOSOTA (COMPUESTO OLEIDO) CALIENTE	S	P	S	-	S	-
ACEITE DE LINO CALIENTE	S	P	S	-	S	-
ACEITE LUBRICANTE CALIENTE	S	P	S	-	S	-
ACEITES VEGETALES A 21°C (70°F)	S	P	-	-	-	-
ACETALDEHÍDO A 21°C (70°F)	S	P	S	-	S	-
ACETATO BUTÍLICO A 21°C (70°F)	S	P	-	-	-	-
ACETATO DE AMILO A 21°C (70°F)	S	P	S	-	S	-
ACETATO DE ETILO A 21°C (70°F)	S	P	-	-	S	-
ACETONA EN EBULLICIÓN	S	P	S	-	S	-
ÁCIDO ACÉTICO <50% EN EBULLICIÓN	N	S	S	-	S	-
ÁCIDO ACÉTICO A 21°C (70°F)	N	S	S	-	S	-
ÁCIDO ACÉTICO >50%	N	N	S	-	S	-
ÁCIDO CARBÓLICO	N	S	P	-	S	-
ÁCIDO CARBÓNICO A 21°C (70°F)	S	P	-	-	-	-
ÁCIDO FOSFÓRICO < 10% A 21°C (70°F)	N	S	P	-	P	-
ÁCIDO FOSFÓRICO > 10% A 21°C (70°F)	N	N	S	P	P	-
ÁCIDO HIDROCLORHÍDRICO < 0.5% A 79°C (175°F)	N	N	S	P	P	-
ÁCIDO HIDROCLORHÍDRICO < 1% A 21°C (70°F)	N	N	S	P	P	-
ÁCIDO HIDROCLORHÍDRICO > 1% EN EBULLICIÓN	N	N	N	N	-	S
ÁCIDO HIDROCLORHÍDRICO DE 0.25% A 1% EN EBULLICIÓN	N	N	N	S	-	P
ÁCIDO HIDROCLORHÍDRICO DE 0.5 A 2% A 79°C (175°F)	N	N	N	S	P	P
ÁCIDO HIDROCLORHÍDRICO DE 1 A 20% A 21°C (70°F)	N	N	N	S	P	P
ÁCIDO HIDROCLORHÍDRICO < 20% A 21°C (70°F)	N	N	S	P	-	-
ÁCIDO HIDROCLORHÍDRICO > 20% A 21°C (70°F)	N	N	N	N	-	S
ÁCIDO HIDROCLORHÍDRICO > 2% 79°C (175°F)	N	N	N	N	-	S
ÁCIDO HIDROFLUORHÍDRICO DE 10 A 60% A 21°C (70°F)	N	N	N	S	P	P
ÁCIDO HIDROFLUORHÍDRICO EN EBULLICIÓN	N	N	N	N	S	S
ÁCIDO HIPOCLOROSO	-	-	-	-	-	N
ÁCIDO NÍTRICO (HUMEANTE) A 21°C (70°F)	N	N	N	S	N	-
ÁCIDO NÍTRICO (HUMEANTE) EN EBULLICIÓN	N	N	N	N	-	-
ÁCIDO NÍTRICO EN EBULLICIÓN	N	S	-	-	N	-
ÁCIDO SULFÚRICO > 40% A 21°C (70°F)	S	P	S	-	S	-
ÁCIDO SULFÚRICO 65 A 85% EN EBULLICIÓN	N	N	N	P	-	S
ÁCIDO SULFÚRICO DE 2 A 40% A 21°C (70°F)	N	N	N	S	-	-
ÁCIDO SULFÚRICO DE 20 A 65% EN EBULLICIÓN	N	N	N	N	-	P
AGUA CARBONATADA	-	-	S	-	S	-
AGUA CLORINADA A 21°C (70°F)	N	N	S	P	-	-
AGUA DE MAR A 21°C (70°F)	N	S	S	-	S	-
AGUA DE MINA (ÁCIDA) A 21°C (70°F)	N	S	P	-	P	-
AGUA FRESCA	S	-	-	-	S	-
AIRE HÚMEDO A 21°C (70°C)	N	S	-	-	-	-
ALCOHOL BUTÍLICO A 21°C (70°F)	S	P	-	-	S	-
ALCOHOL DE AMILO A 21°C (70°F)	S	P	S	-	S	-
ALCOHOL DE ETILO EN EBULLICIÓN	S	P	-	-	S	-
ALCOHOL ISOPROPÍLICO	-	-	-	-	S	-
ALCOHOL METÍLICO CALIENTE	N	N	S	P	S	-



SELECCIÓN DE MATERIALES

VÁLVULAS DE ACERO FUNDIDO

Lista parcial de la selección de materiales recomendados para fluidos específicos.

Nota: Guía de selección de materiales sólo como referencia. La correcta selección para aplicaciones específicas es responsabilidad del usuario

SELECCIÓN DE MATERIALES						
CÓDIGO DE SELECCIÓN	ACERO AL CARBÓN	ACERO INOXIDABLE 304	ACERO INOXIDABLE 316	ALLOY 20	MONEL	HASTELLOY
ALCOHOLES	-	S	S	-	S	-
ALQUITRÁN DE HULLA	-	-	S	-	S	-
ALUMINATO DE SODIO A 21°C (70°F)	S	P	S	-	-	S
AMINAS A 21°C (70°F)	S	-	S	-	S	-
AMONIAO ANHIDRO LÍQUIDO	-	-	S	-	S	-
AMONIAO GASEOSO	S	-	S	-	S	-
ANHÍDRIDO ACÉTICO EN EBULLICIÓN	N	S	S	-	S	-
ANILINA A 21°C (70°F)	S	P	S	-	P	-
ANILINA EN MEDIO ÁCIDO A 21°C (70°F)	N	N	N	S	-	-
ANTIOXIDANTES	-	-	-	-	S	-
AZUFRE (FUNDIDO)	N	S	S	-	P	-
BARNIZ CALIENTE	N	S	S	-	S	-
BENCINA EN EBULLICIÓN	S	P	S	-	S	-
BORAX A 79°C (175°F)	S	P	-	-	-	-
BROMO ÁCIDO A 21°C (70°F)	N	N	S	-	P	-
BROMURO (HÚMEDO) A 21°C (70°F)	N	N	N	N	-	S
BROMURO (SECO) A 21°C (70°F)	N	N	N	S	S	P
BROMURO ANHIDRO LÍQUIDO	N	-	N	-	N	S
BROMURO DE AMONIO A 21°C (70°F)	N	S	P	-	-	-
BROMURO DE PLATA A 21°C (70°F)	N	S	P	-	-	-
BROMURO DE POTASIO A 21°C (70°F)	N	S	P	-	P	-
BROMURO DE SODIO	N	S	P	-	-	-
BUTADIENO	-	-	-	-	S	-
BUTANO	-	-	-	-	S	-
BUTILENO	-	-	-	-	S	-
CAFÉ EN EBULLICIÓN	N	S	S	-	-	-
CERVEZA Y MALTA A 71°C (160°F)	N	S	-	-	S	-
CLORO GASEOSO HÚMEDO A 21°C (70°F)	N	N	N	N	-	S
CLORO GASEOSO SECO A 21°C (70°F)	S	P	-	-	-	-
CLORURO DE AMONIO A 21°C (70°F)	N	S	P	-	S	-
CLORURO DE ETILO A 21°C (70°F)	S	P	P	-	S	-
CLORURO DE MAGNESIO A 21°C (70°F)	N	S	P	-	S	-
CLORURO DE POTASIO A 21°C (70°F)	N	S	P	-	S	-
CLORURO DE SODIO A 21°C (70°F)	N	S	P	-	S	-
DICLORURO DE ETILENO A 21°C (70°F)	S	-	-	-	S	-
DICLORURO PROPILENO A 21°C (70°F)	S	-	-	-	S	-
DIFENIL + ÓXIDO DE DIFENILO (DOWTHERM) EN EBULLICIÓN	S	P	-	-	-	-
DIÓXIDO DE CARBONO HÚMEDO	P	-	S	-	P	-
DIÓXIDO DE SULFURO HÚMEDO A 21°C (70°F)	S	P	-	-	-	-
DIÓXIDO DE SULFURO SECO A 302°C (575°F)	N	S	S	-	P	-
DICROMATO DE SODIO A 21°C (70°F)	S	-	-	-	P	-
ÉTERES A 21°C (70°F)	S	P	S	-	S	-
FLUORURO DE SODIO A 21°C (70°F)	N	S	P	-	S	-
FOSFATO TRISODIO	-	-	-	-	S	-
FREÓN	S	P	-	-	S	-
GAS NATURAL	S	S	S	-	S	-
GAS PROPANO	S	S	S	-	S	-
GASOLINA A 21°C (70°F)	S	P	S	-	S	-



SELECCIÓN DE MATERIALES

VÁLVULAS DE ACERO FUNDIDO

Lista parcial de la selección de materiales recomendados para fluidos específicos.

Nota: Guía de selección de materiales sólo como referencia. La correcta selección para aplicaciones específicas es responsabilidad del usuario

SELECCIÓN DE MATERIALES						
CÓDIGO DE SELECCIÓN	ACERO AL CARBON	ACERO INOXIDABLE 304	ACERO INOXIDABLE 316	ALLOY 20	MONEL	HASTELLOY
GASOLINA ANTIOXIDANTE	-	-	-	-	S-	
GASOLINA ETILENO A 21°C (70°F)	S	P	S	-	S	-
HIDROCARBUROS AROMÁTICOS	-	-	-	-	S	-
HIDRÓXIDO DE ALUMINIO	-	-	S	-	S	-
HIDRÓXIDO DE AMONIO	S	P	S	-	P	-
HIDRÓXIDO DE CALCIO A 21°C (70°F)	S	P	S	-	S	-
HIDRÓXIDO DE MAGNESIO A 21°C (70°F)	S	P	-	-	S	-
HIDRÓXIDO DE POTASIO A 21°C (70°F)	S	P	S	-	S	-
ISOBUTANO	-	-	S	-	S	-
ISOCTANO	-	-	-	-	S	-
JUGO DE FRUTA A 21°C (70°F)	N	S	P	-	S	-
LECHE A 79°C (175)	N	S	S	-	S	-
LICORES DE AZÚCAR A 79°C (175°F)	N	S	-	-	-	-
LICORES SULFATADOS	S	S	S	-	S	-
NAFTA A 21°C (70°F)	S	P	S	-	S	-
NAFTALENO CALIENTE	N	S	-	-	-	-
NITRATO DE AMONIO A 21°C (70°F)	S	P	S	-	P	-
NITRATO DE SODIO	-	-	-	-	S	-
ÓXIDO DE DIETILENO	-	-	-	-	S	-
ÓXIDO DE ETILENO A 21°C (70°F)	S	P	-	-	S	-
ÓXIDO NITROSO A 21°C (70°F)	N	S	-	-	-	-
OXÍGENO	-	-	S	-	S	-
PERÓXIDO DE HIDRÓGENO EN EBULLICIÓN	N	S	P	-	P	-
PROPANO LICUADO	-	-	-	-	S	-
KEROSENO A 21°C (70°F)	S	P	-	-	S	-
METILETILCETONA	-	-	-	-	S	-
METILISOBUTILCETONA	-	-	-	-	S	-
CETONAS A 21°C (70°F)	S	P	-	-	-	-
SALES DE SODIO	-	-	S	-	S	-
SIDRA	-	-	-	-	-	S
SULFATO DE ALUMINIO EN EBULLICIÓN	N	S	P	-	P	-
SULFATO DE COBRE EN EBULLICIÓN	N	S	S	-	P	-
SULFATO DE MAGNESO A 21°C (70°F)	S	P	S	-	S	-
SULFATO DE POTASIO A 21°C (70°F)	S	P	S	-	S	-
SULFATO DE SODIO	S	P	S	-	S	-
SULFURO DE HIDRÓGENO HÚMEDO A 21°C (70°F)	N	S	P	-	P	-
SULFURO DE HIDRÓGENO SECO A 21°C (70°F)	S	P	S	-	P	-
TETRACLORURO DE CARBÓN EN EBULLICIÓN	S	P	P	-	S	-
TRICLOROETILENO EN EBULLICIÓN	S	P	P	-	P	-
TRIFOSFATO DE AMONIO	-	-	S	-	S	-
TRIFOSFATO DE POTASIO	-	-	S	-	S	-
TRIFOSFATO DE SODIO	S	S	S	S	S	S
TULUENO EN EBULLICIÓN	S	P	S	-	S	-
VAPOR	S	P	-	-	-	-
VAPOR + DIÓXIDO DE CARBONO + SULFATO	N	S	-	-	-	-



TIPOS DE EXTREMOS Y UNIONES

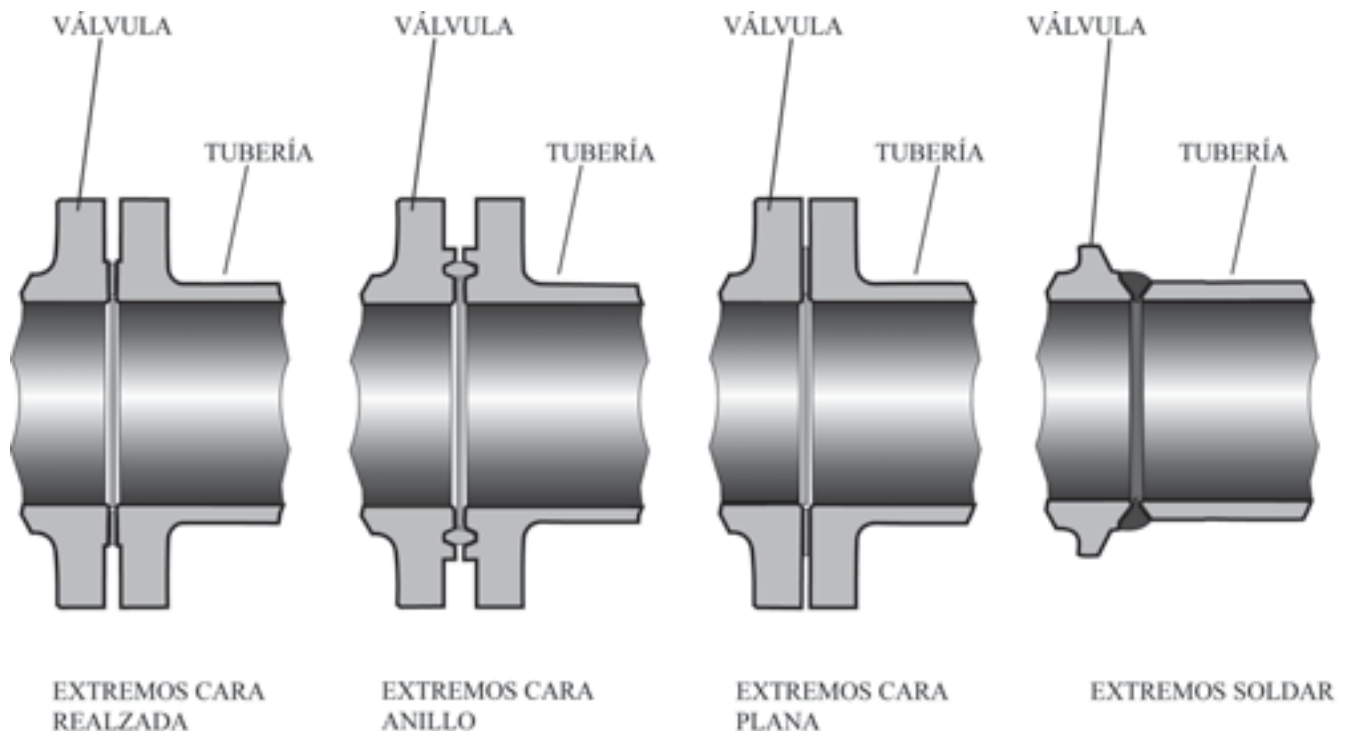
LÍNEA DE FABRICACIÓN

Las válvulas **WALWORTH** de acero fundido se ofrecen en extremos bridados, cara realizada junta tipo anillo y cara plana, lo mismo que en extremos soldables. También pueden suministrarse con una combinación de ellos, esto es, con extremos soldables.

En válvulas estándar, los extremos soldables a tope se suministran en las siguientes cédulas, según la clase de válvula:

CLASE	CÉDULA DE LA TUBERÍA PARA EXTREMOS SOLDAR
150/300	Cédula 40-2" a 10" Estándar (STD) - 12" a 24"
600	Cédula 80
900	Cédula 160 - 2" a 3" Cédula 120 - 4" y mayores
1500	Cédula 160

Para cédulas diferentes, se debe especificar claramente el número y/o espesor de pared de la tubería.





JUNTAS DE UNIÓN CUERPO-BONETE

WALWORTH ofrece en sus válvulas estándar diversos tipos de juntas utilizadas en la unión cuerpo-bonete y cuerpo-tapa. Para condiciones de servicios especiales, las válvulas **WALWORTH** también se pueden suministrar con juntas de forma y materiales especiales

VÁLVULA	CLASE				
	150	300	600	900	1500
COMPUERTA	1	2	3	3	3
GLOBO	1	2	3	3	3
RETENCIÓN	1	2	3	3	3

JUNTA PLANA



1.-Junta Plana: Junta de grafito con alma de acero inoxidable.

JUNTA ESPIROTÁLICA

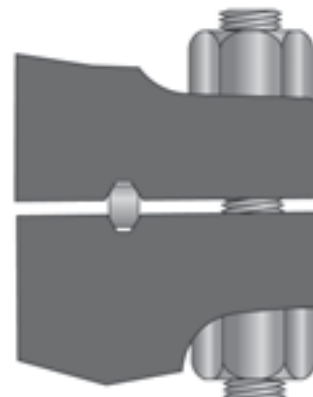
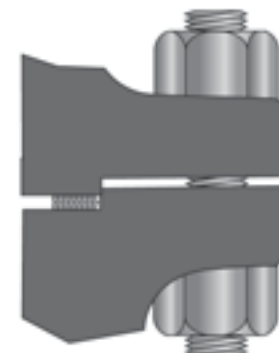


2.- Junta Espirotálica: Junta de acero inoxidable con inserciones de grafito.

JUNTA TIPO ANILLO



3.- Junta Tipo Anillo (RTJ) Octagonal u Oval: Junta de Acero suave o acero inoxidable



ESTÁNDAR Y DE CARGA VIVA (LIVE LOADING)

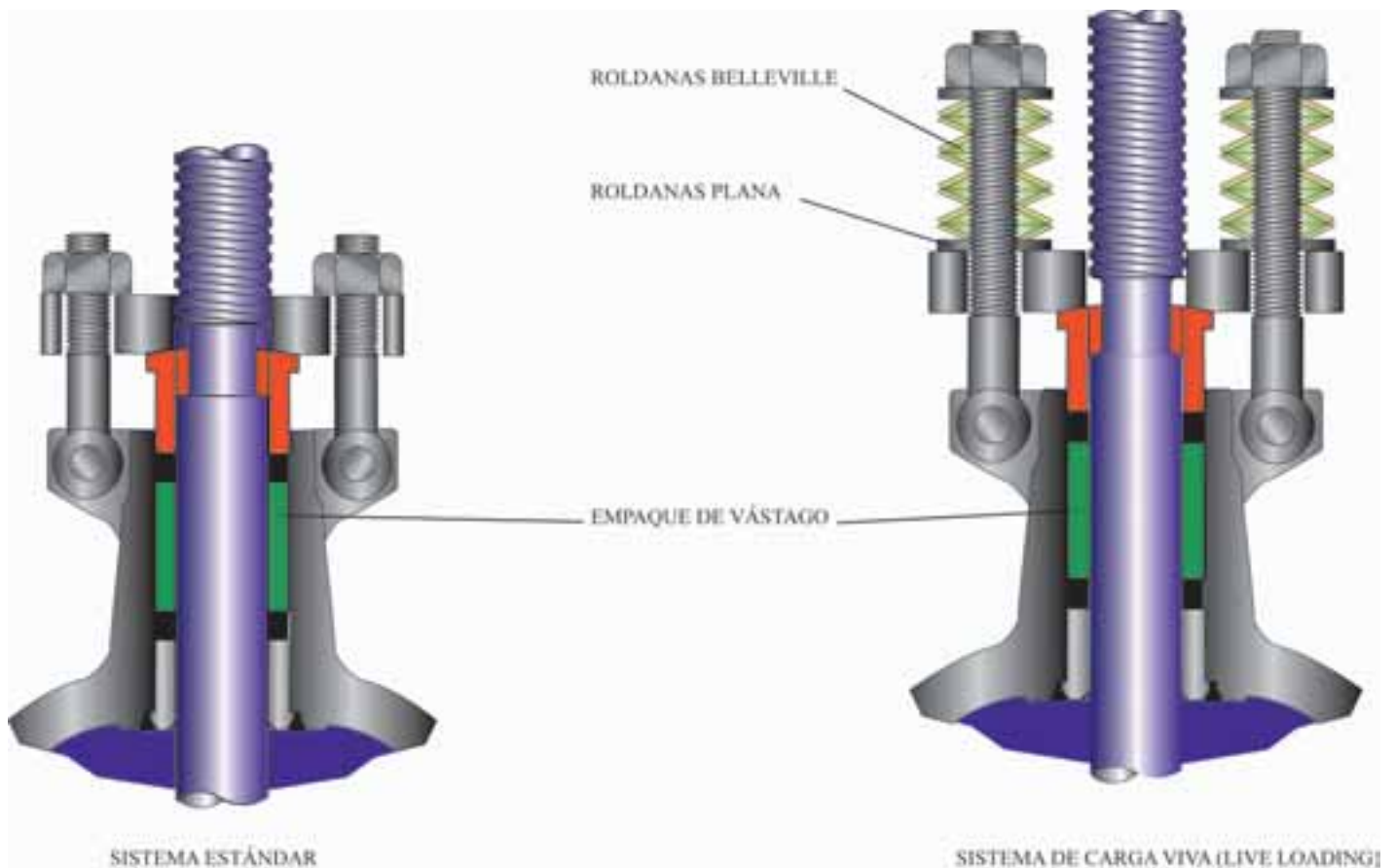
Una de las características principales de las válvulas **WALWORTH** es que son fabricadas bajo el requerimiento de 50 ppm máximo de Emisiones Fugitivas a la atmósfera. Particularmente tanto las válvulas de Compuerta como las de Globo son ensambladas con empaques de vástago que cumplen el requerimiento anterior, además proporcionan una larga vida de sello del vástago y la caja de empaques. Los empaques del vástago son anillos compuestos de grafito de alta y baja densidad en combinación con un inhibidor de corrosión los cuales permiten una compresión adecuada, con lo que obtiene un sello efectivo y controlado. Para incrementar la capacidad de sello de los empaques de vástago, el diseño de las válvulas **WALWORTH** considera otros factores esenciales como:

- Claros diametrales reducidos, rectitudes controladas y acabados finos en el área de sello del vástago.

- Cuando se requieren condiciones de funcionamiento críticas o especiales en válvulas sometidas a un gran número de ciclos de apertura y cierre en las cuales por su acceso es difícil de reajustar los empaques de vástago.

- Cuando existen variaciones importantes de las temperaturas y presiones de servicio, las válvulas de Compuerta y Globo se suministran con el sistema de empaques de vástago de carga viva (live loading), que provee una compresión constante sobre los empaques del vástago, compensando las variaciones de las cargas, permitiendo un sello uniforme que además de ser duradero, alarga la vida de los empaques de vástago.

Para condiciones de servicio o necesidades específicas, se pueden suministrar diversos tipos de empaques y materiales que cumplan con los requerimientos solicitados.





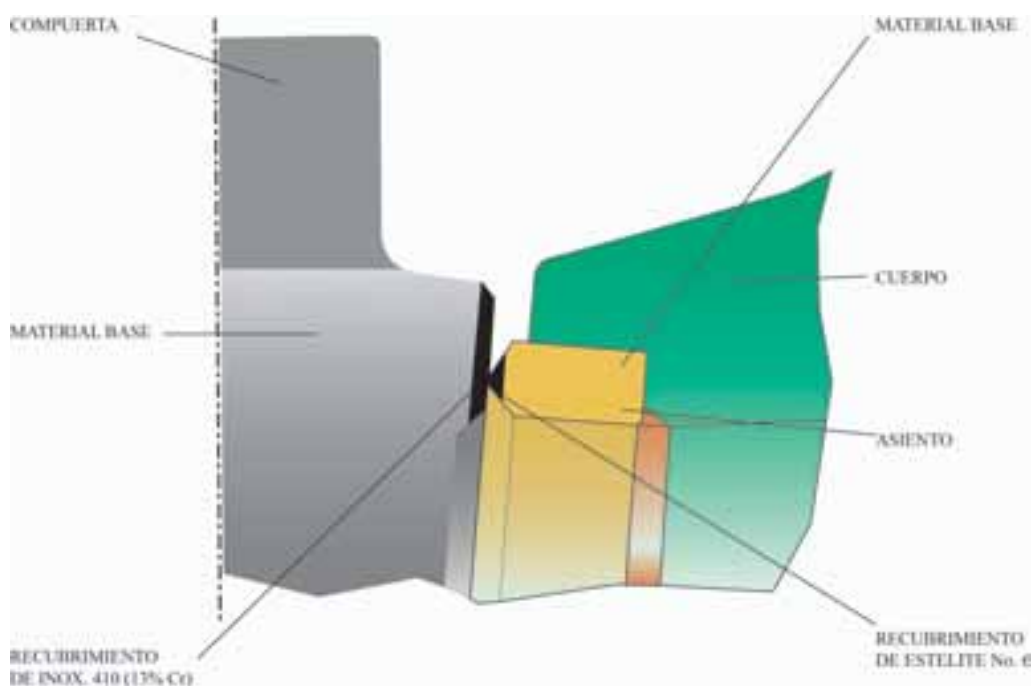
RECUBRIMIENTOS DE LAS SUPERFICIES DE SELLO

El recubrimiento o aportación de materiales especiales en las superficies de sello tanto de la compuerta como de los asientos, está determinado por el tipo de trim o arreglo de materiales de las partes internas. Para el trim estándar (UT) las superficies de sello de la compuerta son recubiertas de inoxidable 410 (13%Cr) mientras que las de los asientos se recubren con Estelite No. 6.

La combinación de inoxidable 410 (13%Cr) con Estelite No. 6 incrementa la resistencia al desgaste provocado por la abrasión y erosión de las superficies de sello durante el

paso de fluidos con sólidos en suspensión; el recubrimiento de Estelite en los asientos permite que las superficies de sello no sufran daños, ya que están expuestas directamente al paso de los fluidos.

También evita el desgaste y/o daño prematuro de las áreas de sello, debido al efecto "galling" (arrancamientos o rayaduras de materiales que tienen similitud en sus características químicas y físicas, en particular con una misma dureza). Esta característica aumenta el ciclo de vida de servicio de las válvulas **WALWORTH**.



APORTACIÓN DEL RECUBRIMIENTO SOBRE UNA COMPUERTA



TIPOS DE COMPUERTA O DISCO

Con el fin de garantizar el correcto funcionamiento de las válvulas de compuerta, **WALWORTH** ofrece en su línea de acero fundido, dos tipos de diseño de compuerta o disco recomendados por API-600, sólida y flexible; las cuales pueden ser instaladas en válvulas de diferentes diámetros según las necesidades del usuario.

CARACTERÍSTICAS DE LA COMPUERTA O DISCO FLEXIBLE

- *Fácil de sellar en cualquier rango de presión.
- *Por su forma, compensa las deformaciones del cuerpo debido a los esfuerzos internos.
- *La flexibilidad de su diseño compensa ciertas distorsiones de los asientos. lo que facilita el sello de la válvula.
- *Ideal para procesos donde existen variaciones de temperaturas elevadas.
- *Su uso abarca desde temperatura ambiente (38°C-100°F) hasta alta temperatura (538°C-1000°F)
- *Su flexibilidad asegura de una larga duración de la válvula.
- *Su capacidad de sello disminuye cuando se utilizan fluidos que contienen sólidos en suspensión.



CARACTERÍSTICAS DE LA COMPUERTA O DISCO FLEXIBLE

- * Por su forma, no compensa las deformaciones del cuerpo debido a los esfuerzos internos.
- * Cuando se cierra una válvula que maneja un fluido caliente y se permite que ésta se enfríe, la compuerta se adhiere a los asientos dificultando la apertura.
- * El uso de fluidos que contienen sólidos en suspensión no afecta su capacidad de sello.
- * Su diseño es ligero.





ASIENTOS SOLDADOS vs ASIENTOS ROSCADOS

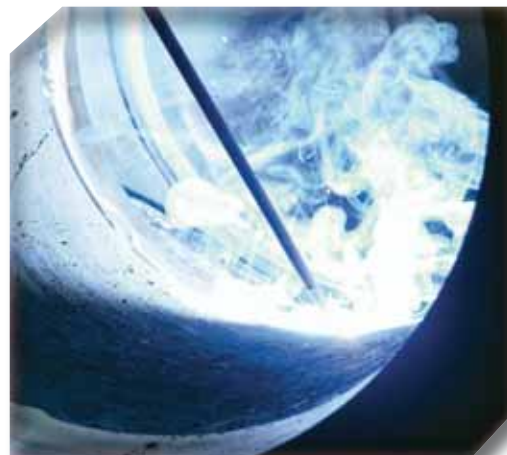
En general, los asientos soldados poseen mejores características de funcionamiento que los asientos roscados. Asimismo, técnicamente ambos asientos son intercambiables y/o renovables, pero con diferentes características, como se indican a continuación:

ASIENTOS SOLDADOS

- * Cuando se soldan a las cajas del cuerpo la unión es prueba de fugas.
- * Unidos al cuerpo, casi no sufren ningún tipo de deformaciones lo que garantiza un acomplamiento correcto de las áreas de sello del asiento compuerta.
- * Debido a que se ensamblan por medio de soldadura, no requieren ningún tipo de sellante, por lo que pueden utilizarse para servicios de vapor o alta temperatura.
- * Su vida útil es considerada larga.

ASIENTOS ROSCADOS

- * Por su forma, es común que sufran deformaciones lo que ocasiona problemas de acoplamiento de las áreas de sello del asiento-compuerta.
- * Para su ensamble requieren sellantes de roscas, por lo que se presentan problemas de fugas en servicios de vapor y/o altas temperaturas.
- * Debido a las vibraciones y deformaciones de las tuberías, los asientos pueden aflojarse causando fugas a través de las roscas. También pueden impedir el cierre de la válvula provocando problemas de fugas y control del fluido.
- * Las roscas del asiento-cuerpo pueden sufrir corrosiones y por lo mismo aflojarse causando fugas considerables.
- * En virtud del deterioro o corrosión de las roscas del asiento-cuerpo, su desensamble es difícil y en ocasiones se daña el cuerpo provocando con esto el cambio total de la válvula.
- * Su vida útil es considerada corta.

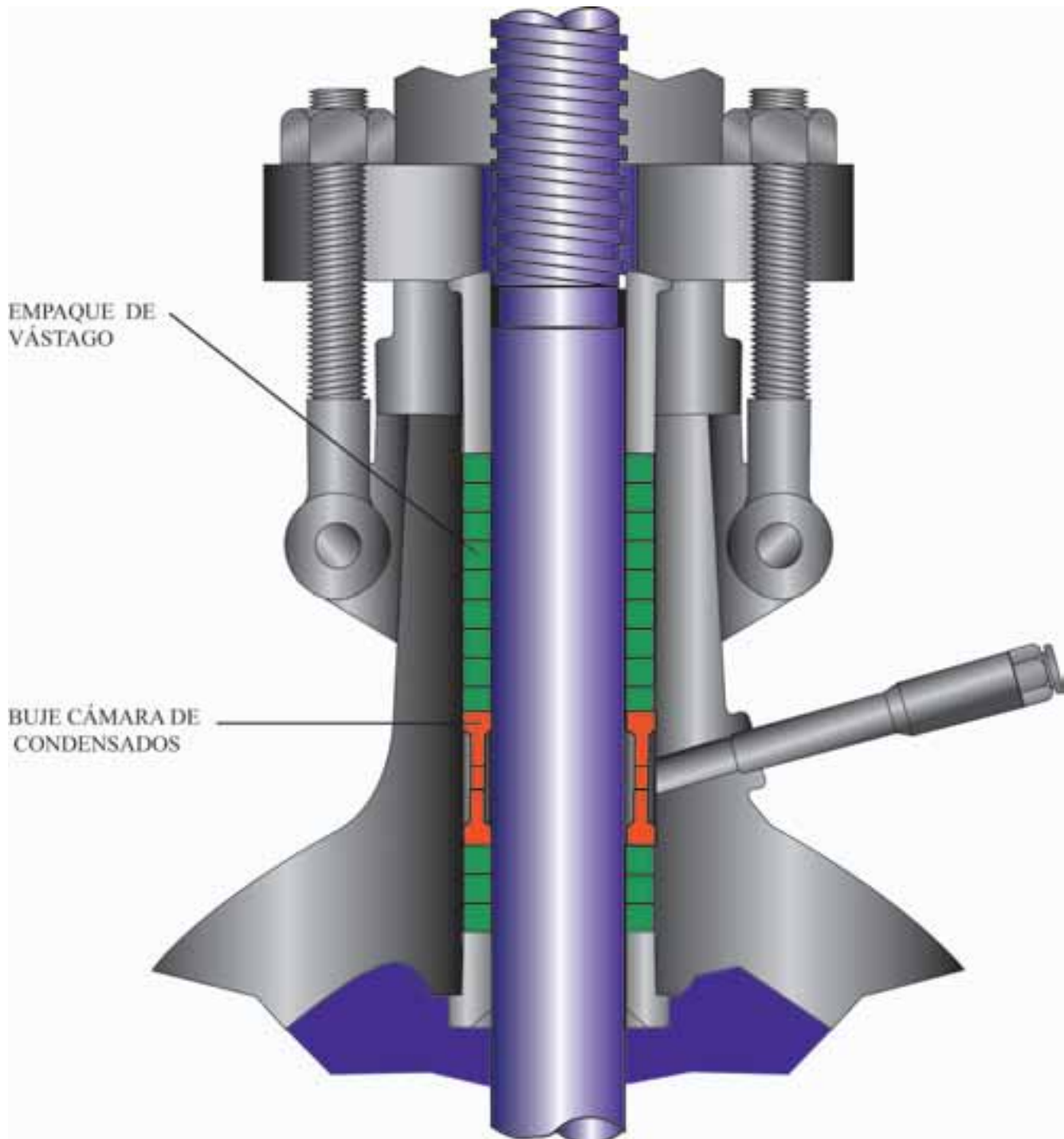




BUJE CÁMARA DE CONDENSADOS

Este tipo de dispositivo se utiliza en servicios de manejo de vapor, fluidos a altas temperaturas y fluidos peligrosos. En esencia, es un anillo espaciador que se localiza en la caja de empaques del vástago, el cual es ensamblado con 3 empaques mínimo

en su parte inferior y con otros tantos en su parte superior. Sus funciones principales son: lubricación de los empaques de vástago, drenado o purga del área del vástago y como sistema de recuperación de fugas de líquidos peligrosos o altamente corrosivos.





VÁLVULAS PARA SERVICIO NACE

El término NACE está relacionado con problemas de ruptura en las válvulas, debido a los esfuerzos provocados por la formación de sulfuros (Sulfide Stress Cracking-SSC) en los materiales expuestos a fluidos y ambientes que contienen ácido sulfhídrico (H₂S).

Todas las válvulas expuestas a medios como Gas Natural Amargo y Aceite Crudo, están propensas a presentar problemas de ruptura, por lo que es muy importante considerar las características del fluido a manejar, para evitar daños considerables y condiciones de alto riesgo tanto para el personal como para las instalaciones o sistemas de conducción.

Los fluidos o medios amargos pueden ser gases, líquidos o una combinación de ellos, también pueden contener agua, bióxido de carbono (CO₂) y cloruros, por lo tanto, existen varios niveles de severidad, razón por la cual es de suma importancia considerar concentraciones y temperaturas de estos elementos.

CONSIDERACIONES IMPORTANTES CUANDO SE ESPECIFICA EL SERVICIO NACE

- 1.- Concentración de los iones de hidrógeno (Ph).
- 2.- Concentración y presión total del ácido sulfhídrico (H₂S).
- 3.- Concentración de agua, bióxido de carbono (CO₂) y cloruros.
- 4.- Temperatura de servicio.

De acuerdo a la información proporcionada, las válvulas pueden ser de acero aleado/carbón con dureza controlada o de acero inoxidable.

Es común que el Servicio Amargo o Servicio NACE sea conocido como "Válvulas con materiales de dureza controlada Rc 22 y espárragos y tuercas B7M/2HM", **WALWORTH** manufactura este tipo de válvulas bajo el Estándar NACE MR0175, tomando en cuenta todos los requerimientos indicados para de esta manera asegurar la total confiabilidad de nuestro producto.





ESTÁNDARES Y CÓDIGOS APLICABLES

ESTÁNDARES API INSTITUTO AMERICANO DEL PETRÓLEO

API 598	INSPECCIÓN Y PRUEBA DE VÁLVULAS
API 600	VÁLVULAS DE COMPUERTA DE ACERO EXTREMOS BRIDADOS Y SOLDABLES, BONETES EMBIRLADOS Y SELLADOS A PRESIÓN
API 6 D	VÁLVULAS DE LÍNEA DE TUBERÍAS (COMPUERTA, MACHO, BOLA Y RETENCIÓN).

ESTÁNDARES ANSI INSTITUTO NACIONAL AMERICANO DE ESTÁNDARES

ANSI B16.1	BRIDAS DE TUBERÍA Y CONEXIONES BRIDADAS DE HIERRO
ANSI B16.5	BRIDAS DE TUBERÍA Y CONEXIONES BRIDADAS
ANSI B16.10	DIMENSIONES DE VÁLVULAS CARA A CARA Y EXTREMO A EXTREMO
ANSI B16.25	EXTREMOS SOLDABLES A TOPE
ANSI B16.34	VÁLVULAS BRIDADAS, ROSCADAS Y SOLDABLES A TOPE

ESTÁNDARES MSS - SOCIEDAD DE ESTANDARIZACIÓN DE FABRICANTES

MSS SP-6	ESTÁNDAR DE ACABADOS CARAS DE CONTACTO DE BRIDAS DE TUBERÍAS Y EXTREMOS BRIDADOS DE VÁLVULAS Y CONEXIONES
MSS SP-9	CAJAS PARA INSTALACIÓN DE TUERCAS EN BRIDAS DE BRONCE, HIERRO Y ACERO
MSS SP-25	SISTEMA DE MARCAJE ESTÁNDAR PARA VÁLVULAS, CONEXIONES, BRIDAS Y UNIONES
MSS SP-44	BRIDAS DE TUBERÍA DE LÍNEA DE ACERO
MSS SP-45	CONEXIONES DE DERIVACIONES LATERALES Y DRENES
MSS SP-53	MÉTODO DE PRUEBA DE PARTÍCULAS MAGNÉTICAS
MSS SP-54	MÉTODO DE PRUEBA RADIOGRÁFICA
MSS SP-55	MÉTODO VISUAL
MSS SP-61	PRUEBAS DE PRESIÓN DE VÁLVULAS DE ACERO
MSS SP-91	GUÍA DEL MANUAL PARA OPERACIÓN DE VÁLVULAS
MSS SP-92	GUÍA DEL USUARIO MSS DE VÁLVULAS
MSS SP-93	MÉTODO DE PRUEBA DE LÍQUIDOS PENETRANTES

ESTÁNDARES ASTM - SOCIEDAD AMERICANA PARA PRUEBAS Y MATERIALES

ASTM A 193	ESPECIFICACIÓN ESTÁNDAR PARA MATERIALES DE PERNOS DE ALEACIONES DE ACERO Y ACERO INOXIDABLE PARA SERVICIO DE ALTA TEMPERATURA
ASTM A 194	ESPECIFICACIÓN ESTÁNDAR DE TUERCAS PARA PERNOS DE ACERO AL CARBÓN Y ALEACIONES PARA SERVICIO DE ALTA PRESIÓN Y ALTA TEMPERATURA
ASTM A 216	ESPECIFICACIÓN ESTÁNDAR PARA FUNDICIONES DE ACERO AL CARBÓN, PROPIAS PARA UNIONES DE SOLDADURA Y SERVICIO A ALTA TEMPERATURA
ASTM A 276	ESPECIFICACIÓN ESTÁNDAR PARA BARRAS Y PERFILES DE ACERO INOXIDABLE
ASTM A 351	ESPECIFICACIÓN ESTÁNDAR PARA FUNDICIONES DE ACERO AUSTENÍTICO Y AUSTENÍTICO-FERRÍTICO (DUPLEX) PARA PARTES CONTENEDORAS DE PRESIÓN
ASTM A 352	ESPECIFICACIÓN ESTÁNDAR PARA FUNDICIONES DE ACERO FERRÍTICO Y MARTENSÍTICO PARA PARTES CONTENEDORAS DE PRESIÓN PROPIAS PARA SERVICIO DE BAJA TEMPERATURA
ASTM A 515	ESPECIFICACIÓN ESTÁNDAR PARA PLACAS DE RECIPIENTES A PRESIÓN DE ACERO AL CARBÓN PARA SERVICIO DE TEMPERATURA INTERMEDIA Y ALTA
ASTM A 516	ESPECIFICACIÓN ESTÁNDAR PARA PLACAS DE RECIPIENTES A PRESIÓN DE ACERO AL CARBÓN PARA SERVICIO DE TEMPERATURA MODERADA Y BAJA

ESTÁNDAR NACE - ASOCIACIÓN NACIONAL DE INGENIEROS MECÁNICOS

NACE MR0175	MATERIALES METÁLICOS, RESISTENTES A LA RUPTURA PROVOCADA POR SULFUROS, PARA EQUIPO PETROLERO
-------------	--

CÓDIGO ASME - SOCIEDAD AMERICANA DE INGENIEROS MECÁNICOS

ANSI/ASME B31.1	SISTEMA DE TUBERÍAS
ANSI/ASME B31.2	TUBERÍAS PARA GAS COMBUSTIBLES
ANSI/ANSI B31.3	TUBERÍAS DE PROCESO

CÓDIGO, CALDERAS Y RECIPIENTES A PRESIÓN:	SECCIÓN II; PARTE A - ESPECIFICACIONES DE MATERIALES FERROSOS
	SECCIÓN II; PARTE B - ESPECIFICACIONES DE MATERIALES NO FERROSOS
	SECCIÓN II; PARTE C - ESPECIFICACIONES PARA VARILLAS DE APORTE, ELECTRODOS Y MATERIALES DE RELLENO
	SECCIÓN V; PRUEBAS NO DESTRUCTIVAS
	SECCIÓN VIII; REGLAS PARA CONSTRUCCIÓN DE RECIPIENTES A PRESIÓN, DIVISIONES 1 Y 2