

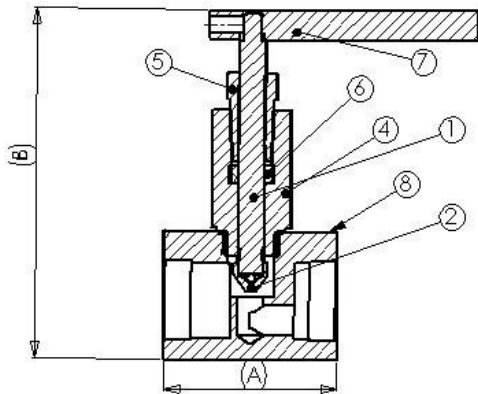
DATOS GENERALES DE VÁLVULA AGUJA, EN ACERO INOXIDABLE T-316 (BAR-STOCK), PARA 6,000 PSI, MODELO AHUIZOTL-S, MARCA INVAL.

LA VALVULA ES DEL TIPO ROSCADO, SEGÚN LA NORMA CONICA PARA TUBOS (AMERICANA). ANSI (ASME) B 1.20.1.

SU BONETE VA ROSCADO EN EL CUERPO DE LA VALVULA Y EL SELLO DINAMICO DEL BONETE SE CONTROLA MEDIANTE UN ESTOPERO, EL CUAL SE AJUSTA AL GIRAR EL PRENSAESTOPA QUE PRESIONA EL EMPAQUE, LA PUNTA DEL VASTAGO ES DE LIBRE GIRO.

SU OPERACIÓN DE APERTURA Y CIERRE SE EFECTUA MEDIANTE LA CARRERA DE SU VASTAGO SALIENTE. SUS INTERIORES, ASI COMO SUS EXTERIORES SON DE ACERO INOXIDABLE T-316; LA NORMA AISI PARA ESTE ACERO MARCA LA SIGUIENTE COMPOSICION QUIMICA: (Cr: 18%; Ni: 12%; Mo: 2.5%).

SU ASIEN TO ES INTEGRAL, SU PRESION MAXIMA DE SERVICIO ES DE 6000 PSI Y SU TEMPERATURA MAXIMA ES DE 200°C.



MATERIALES DE FABRICACION

PARTE:	DESCRIPCION:	MATERIAL:
1	VASTAGO	AC. INOX. T-316.
2	PUNTA GIRATORIA	AC. INOX. T-316.
4	BONETE	AC. INOX. T-316.
5	PRENSAESTOPA	AC.INOX- T-316
6	ESTOPERO	TEFLON
7	MANIVELA	ACERO INOX.T-316,304 ó 303.
8	CUERPO	AC.INOX.T-316.

DIMENSIONES GENERALES

DIAM.IN.	A	B	ORIF.
1 1/4	5	9 3/4	0.625
1 1/2	5	9 3/4	0.750
2	5	9 3/4	0.875

NORMAS USADAS EN FABRICACION

- *API 598 INSPECCION Y PRUEBAS
- *ANSI (ASME) B1.20.1 EXTREMOS ROSCADOS
- *NACE MR 0175 USO EN GAS AMARGO.
- *ASTM A-276 FABRICACION BAR STOCK.