

DATOS GENERALES DE VÁLVULA AGUJA EN ACERO INOXIDABLE T-316 (BAR-STOCK), PARA 6,000 PSI, MCA.INVAL.

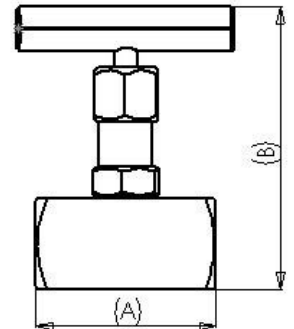
LA VALVULA ES DEL TIPO ROSCADO, SEGÚN LA NORMA CONICA PARA TUBOS (AMERICANA). ANSI (ASME) B1.20.1
SU BONETE VA ROSCADO EN EL CUERPO DE LA VALVULA Y EL SELLO DINAMICO DEL BONETE SE CONTROLA MEDIANTE UN
ESTOPERO, EL CUAL SE AJUSTA AL GIRAR UNA TUERCA OPRESORA QUE PRESIONA EL EMPAQUE. SU OPERACIÓN DE APERTURA Y
CIERRE SE EFECTUA MEDIANTE LA CARRERA DE SU VASTAGO SALIENTE.

SUS INTERIORES, ASI COMO SUS EXTERIORES SON DE ACERO INOXIDABLE T-316; LA NORMA AISI PARA ESTE ACERO MARCA LA
SIGUIENTE COMPOSICION QUIMICA: (Cr: 18%; Ni: 12%; Mo:2.5%).

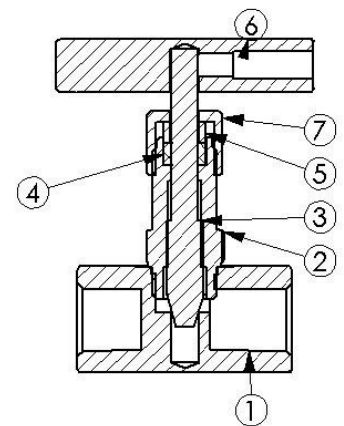
SU ASIENTO ES INTEGRAL, SU PRESION MAXIMA DE SERVICIO ES DE 6000 PSI Y SU TEMPERATURA MAXIMA ES DE 232°C.



DIMENSIONES GENERALES			
MODELO: IVS-2			
CONEXIONES HEMBRA HEMBRA, NPT.			
DIAM. IN.	A	B	DIAM.ORIF
1/4	2	3 1/4	0.187
3/8	2 3/8	3 1/4	0.250
1/2	2 1/2	3 7/8	0.312
3/4	3 1/8	5	0.390
1	3 1/4	5 1/4	0.437



DIMENSIONES GENERALES			
MODELO: IVSHM-2			
ENTRADA MACHO SALIDA HEMBRA NPT.			
DIAM.IN	A	B	DIAM.ORIF
1/4	2 1/8	3 3/8	0.156
1/2	2 15/16	4	0.283
3/4	3 1/2	5 1/2	0.375
1	4	5 5/8	0.437



DIMENSIONES GENERALES			
Válvula Aguja Angular 90°C.			
MODELO: IVSA-2			
CONEXIONES HEMBRA HEMBRA, NPT.			
DIAM.IN.	A	B	DIAM. ORIF.
1/4	1 5/8	3 1/2	0.187
3/8	1 5/8	3 1/5	0.187
1/2	2	4 1/2	0.312

DESCRIPCION DE LOS MATERIALES DE FABRICACION		
PARTE	DESCRIPCION	MATERIAL
1	CUERPO	ACERO INOXIDABLE T-316
2	BONETE	ACERO INOXIDABLE T-316
3	FLECHA	ACERO INOXIDABLE T-316
4	EMPAQUE	TEFLON
5	PRENSA EMPAQUE	ACERO INOXIDABLE T-316, 304 ÷ 303
6	MANIVELA	ACERO INOXIDABLE T-304
7	TUERCA OPRESORA	ACERO INOXIDABLE T-316, 304 ÷ 303

NORMAS USADAS EN FABRICACION
*API 598 INSPECCION Y PRUEBAS
*ANSI (ASME) B1.20.1 EXTREMOS ROSCADOS
*NACE MR 0175 USO EN GAS AMARGO.
*ASTM A-276 FABRICACION BAR STOCK

DISPONIBLE CONEXIÓN SOLDABLE SW.