

**DATOS GENERALES DE VÁLVULAS AGUJA ACERO INOXIDABLE T-316,  
PARA 3,000 PSI, MOD.RKTHM-S, MCA.INVAL.**

**VALVULA AGUJA EN ACERO INOXIDABLE T-316, (BAR-STOCK), MOD.RKT-S:**

LA VALVULA ES DEL TIPO ROSCADO, SEGÚN LA NORMA CONICA PARA TUBOS (AMERICANA). ANSI (ASME) B1.20.1. SU BONETE VA ROSCADO EN EL CUERPO DE LA VALVULA Y EL SELLO DINAMICO DEL BONETE SE CONTROLA MEDIANTE UN ESTOPERO, EL CUAL SE AJUSTA AL GIRAR UNA TUERCA OPRESORA QUE PRESIONA EL EMPAQUE.

SU OPERACIÓN DE APERTURA Y CIERRE SE EFECTUA MEDIANTE LA CARRERA DE SU VASTAGO SALIENTE. SUS INTERIORES, ASI COMO SUS EXTERIORES SON DE ACERO INOXIDABLE T-316; LA NORMA AISI PARA ESTE

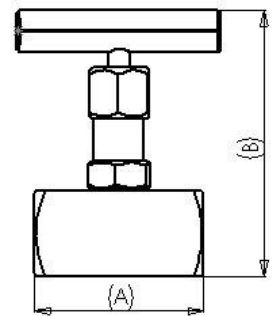
ACERO MARCA LA SIGUIENTE COMPOSICION QUIMICA: (Cr: 18%; Ni: 12%; Mo:2.5%).

SU ASIENTO ES INTEGRAL, SU PRESION MAXIMA DE SERVICIO ES DE 3000 PSI Y SU TEMPERATURA MAXIMA ES DE 232°C.



**DIMENSIONES CONEXIÓN HEMBRA**

DIAM.IN.	A	B	ORIFICIO
1/8	1 7/8	2 1/4	0.125
1/4	1 7/8	2 1/4	0.187
3/8	2 1/8	3	0.218
1/2	2 1/4	3 1/4	0.281
3/4	2 1/2	3 3/4	0.375
1	2 3/4	3 7/8	0.390

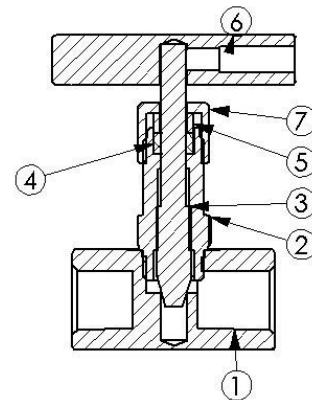


**DIMENSIONES, MOD. RKTHM-S.**

DIAM.IN	A	B	ORIFICIO
1/4	2	2 3/8	0.156
1/2	2 5/8	3 1/4	0.281

**MATERIALES DE FABRICACION:  
PARA ACERO INOXIDABLE T-316:**

PARTE:	DESCRIPCION	MATERIAL
1	CUERPO	ACERO INOXIDABLE T-316
2	BONETE	ACERO INOXIDABLE T-316
3	FLECHA	ACERO INOXIDABLE T-316
4	EMPAQUE	TEFLON
5	PRENSAEMPAQUE	ACERO INOXIDABLE 304,303
6	MANIVELA	ACERO INOXIDABLE 304,303
7	TUERCA	ACERO INOXIDABLE 304,303



**NORMAS USADAS EN FABRICACION**

- \*API 598 INSPECCION Y PRUEBAS
- \*ANSI (ASME) B1.20.1 EXTREMOS ROSCADOS
- \*NACE MR 0175 USO EN GAS AMARGO.
- \*ASTM A-276 FABRICACION BAR STOCK