



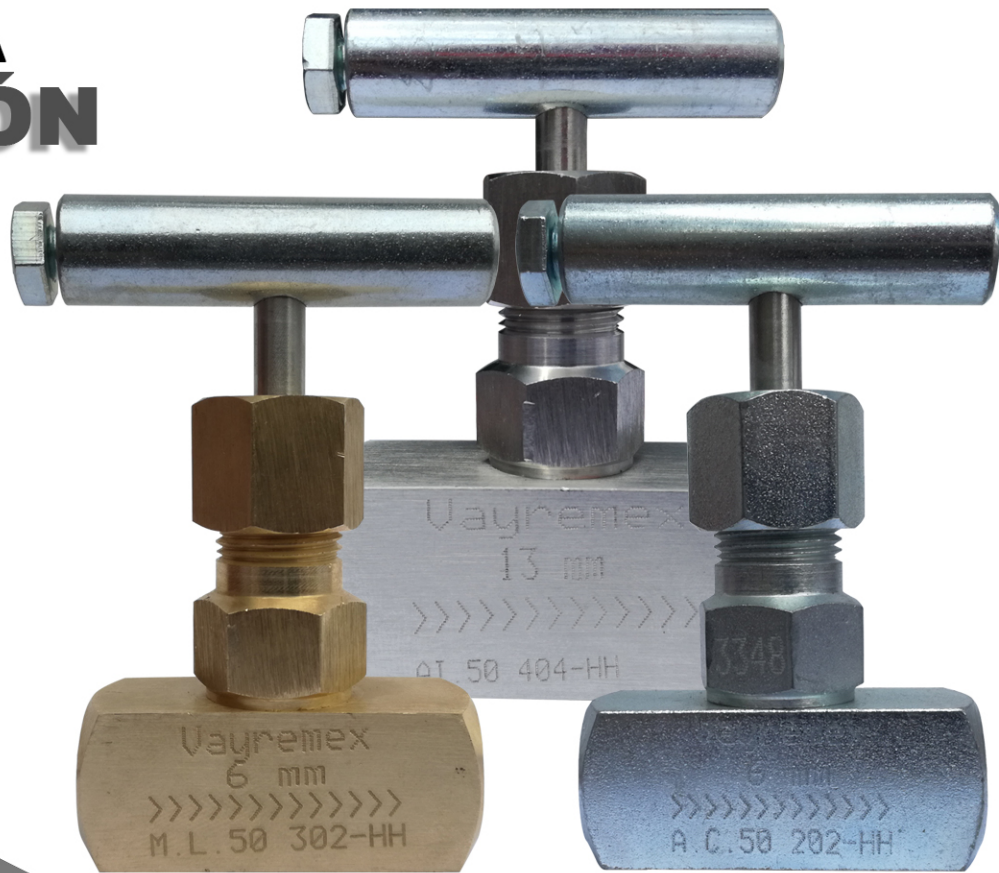
VÁLVULAS Y REGULADORES  
DE MÉXICO S.A. DE C.V.

**Vayremex**<sup>MR</sup>

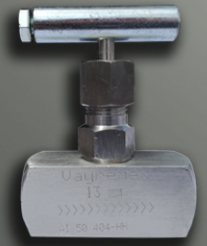
calidad - puntualidad - servicio

**VÁLVULA DE  
AGUJA PARA  
BAJA PRESIÓN  
MODELOS:**

**200 HH**  
**300 HH**  
**400 HH**



# VÁLVULA DE AGUJA PARA BAJA PRESIÓN 200HH, 300HH, 400HH



## DESCRIPCIÓN

Las válvulas de aguja son básicamente válvulas de globo, tienen su vástago cónico similar a una aguja que ajusta con precisión en su asiento.

Al abrirla el vástago gira y se mueve hacia fuera permitiendo una regulación de flujo efectiva a todas las presiones de trabajo, esto es debido al orificio variable que se forma entre el vástago cónico y su asiento integrado en el cuerpo de la válvula, cuando cierra el vástago se mueve hacia dentro logrando una estrangulación exacta de volúmenes pequeños, abren y cierran perfectamente bajo presión, el vástago tiene rosca fina para regular con precisión. Las válvulas de aguja son compactas y su peso es menor que otros tipos de válvulas por eso se utilizan en espacios muy reducidos.

Los materiales que se emplean para su construcción son barras sólidas (bar stock) de acero al carbón, acero inoxidable y latón. Las válvulas de acero al carbón cuentan con una capa protectora (galvanizado) para prevenir la corrosión. Para servicio de gases amargos los materiales son seleccionados de acuerdo con los requerimientos de la norma NACE MR-0175.

Las válvulas son unidireccionales, el cuerpo cuenta con una flecha marcada que indica el sentido del flujo, la entrada de fluido suele ser debajo del asiento que forma el vástago con el cuerpo. Las válvulas pueden utilizarse totalmente abiertas, parcialmente abiertas o totalmente cerradas. En virtud del paso restringido y los cambios de dirección que experimenta el fluido al pasar por la válvula, la caída de presión es bastante considerable.

Son válvulas estándar que se utilizan en la mayor parte de las plataformas petroleras, en refinerías, en plantas de procesos químicos, como válvulas para instrumentos, en sistemas hidráulicos y para aire o gas.

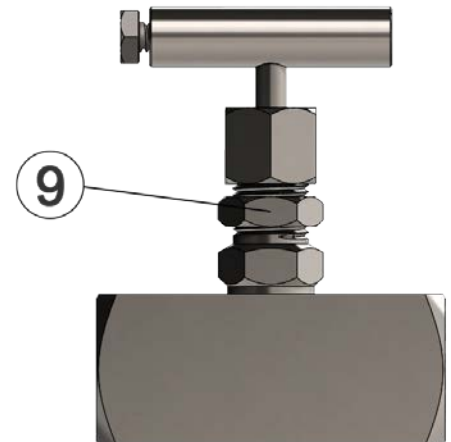


## CARACTERÍSTICAS ESTÁNDAR DE DISEÑO:

- Para servicio en agua, aceite, gas, productos químicos, vapor, etc.
- Presión máxima de trabajo:
  - Acero al carbón: 50 Kg/cm<sup>2</sup> (710 psi).
  - Latón: 50 Kg/cm<sup>2</sup> (710 psi).
  - Acero inoxidable: 50 Kg/cm<sup>2</sup> (710 psi).
- Temperatura máxima de operación:
  - Acero al carbón: -40 a 180°C (-40 a 356°F).
  - Latón: -25 a 100°C (-13 a 212°F).
  - Acero inoxidable: -73 a 180°C (-100 a 356°F).
- Medidas nominales desde 6mm (1/4"), hasta 19mm (3/4").
- Conexiones roscadas hembra-hembra NPT
- Las válvulas de acero al carbón cuentan con un recubrimiento electrolítico para proteger de la corrosión.

## CARACTERÍSTICAS OPCIONALES:

- Disponible para montaje a tablero.
- Válvulas para servicio NACE.
- Maneral y tornillo en acero inoxidable (Sólo modelos 400)



**Construcción para  
montaje a tablero**

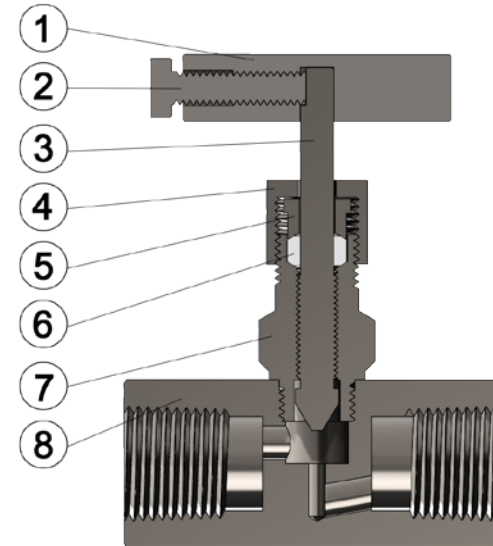
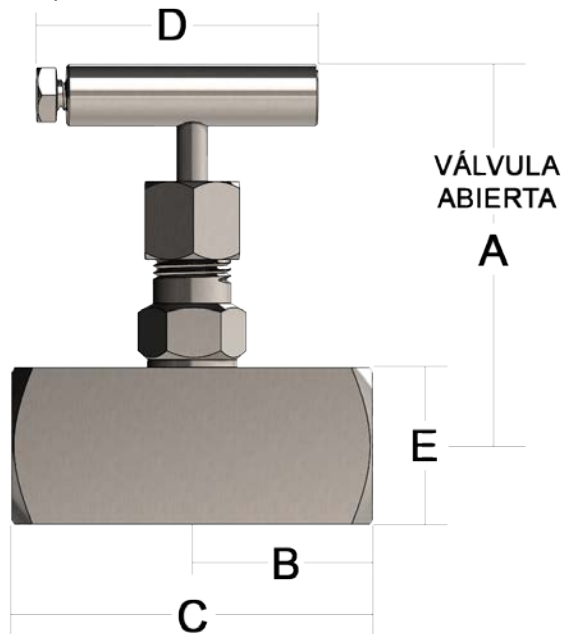
# VÁLVULA DE AGUJA PARA BAJA PRESIÓN 200HH, 300HH, 400HH



## LISTA DE PARTES Y MATERIALES DE CONSTRUCCIÓN

NO.	NOMBRE DE LA PIEZA	MATERIALES		
		Acero al Carbón	Latón	Acero Inoxidable
1	Maneral	Acero al Carbón	Acero al Carbón	*Acero al Carbón
2	Tornillo	Acero	Acero	*Acero
3	Vástago	Acero Inoxidable	Acero Inoxidable	Acero Inoxidable
4	Tuerca	Acero al Carbón	Latón	Acero Inoxidable
5	Retén	Acero al Carbón	Latón	Acero Inoxidable
6	Empaquetadura	Teflón	Teflón	Teflón
7	Bonete	Acero al Carbón	Latón	Acero Inoxidable
8	Cuerpo	Acero al Carbón	Latón	Acero Inoxidable
9	Contratuerca	Acero al Carbón	Latón	Acero Inoxidable

\*Disponibles en acero inoxidable



Construcción estándar

## LISTA DE MODELOS Y DIMENSIONES

CONEXIONES		MODELO			ORIFICIO	DIMENSIONES EN PULGADAS					PESO
Entrada	Salida	AC	Latón	AI		A	B	C	D	E	
1/4" H	1/4" H	202-HH	302-HH	402-HH	0.156"	2.88	0.94	1.88	2.24	0.75	260 gr
3/8" H	3/8" H	203-HH	303-HH	403-HH	0.187"	2.94	1.06	2.12	2.24	0.88	300 gr
1/2" H	1/2" H	204-HH	304-HH	404-HH	0.187"	3.00	1.18	2.36	2-24	1.00	380 gr
3/4" H	3/4" H	205-HH	305-HH	405-HH	0.250"	3.12	1.44	2.88	2.24	1.25	500 gr

AC: Acero al Carbón  
AI: Acero Inoxidable



## INSTALACIÓN DE VÁLVULAS DE AGUJA

- Las válvulas pueden instalarse en cualquier posición (vertical u horizontalmente).
- Se debe respetar el sentido del flujo que trae la válvula marcada.
- A la tuerca **(4)** se le da un torque estándar, sin embargo, en campo se puede requerir un mayor apriete para comprimir más a la empaquetadura y evitar que exista fuga en dicha zona.

### VAYREMEX MARCA REGISTRADA ¡EVITA FALSIFICACIONES!

Desde nuestra fundación Válvulas y Reguladores de México SA de CV se ha comprometido en fabricar productos con la más alta calidad, cuidando hasta el más mínimo detalle con el fin de que nuestros usuarios cuenten con un producto confiable. A lo largo de todo este tiempo nuestra marca se ha posicionado como un sinónimo de **calidad**, por lo cual es muy importante para usted como usuario saber que está adquiriendo un producto nuevo y original de la marca **VAYREMEX**, ya que con ello contará con el respaldo total de nuestra empresa.

Algunos de los atributos con los que cuenta un producto original **VAYREMEX** y que usted puede verificar son:

- Certificado de calidad:** Para todo producto marca **VAYREMEX** se puede emitir un Certificado de Calidad el cual debe de estar impreso en hoja membretada, foliado y debe de contar con las firmas y sellos de autorización originales. El certificado de calidad contiene los datos generales del producto, los resultados de las pruebas hidrostáticas y de hermeticidad así como los datos del cliente al que se vendió el producto.
- Marcado de la válvula:** Dentro de nuestra empresa existe un sistema de rastreabilidad que nos permite identificar cada uno de los materiales que intervienen en el proceso de fabricación de la válvula. Las piezas importantes de la válvula como el cuerpo, el bonete y el vástago tienen estampado el número de colada respectivo







## GUÍA PARA ORDENAR

Para ordenar su válvula de aguja es necesario ingresar los siguientes datos:

- Modelo
- De ser necesario, ingresar:
  - **T**, si requiere conexión a tablero
  - **I**, si requiere maneral y tornillo en acero inoxidable (solo modelos 400)

### Ejemplo:

- Una válvula **204-HH** es una válvula de aguja, con entrada roscada NPT hembra de 1/2" y salida de 1/2" NPT hembra, fabricada totalmente en acero al carbón.
- Una válvula **402-HH-T** es una válvula de aguja, con entrada roscada NPT hembra de 1/4" y salida de 1/4" NPT hembra, fabricada en acero inoxidable, con maneral y tornillo en acero al carbón y con construcción para montaje a tablero



**MX**   
**HECHO EN  
MÉXICO**