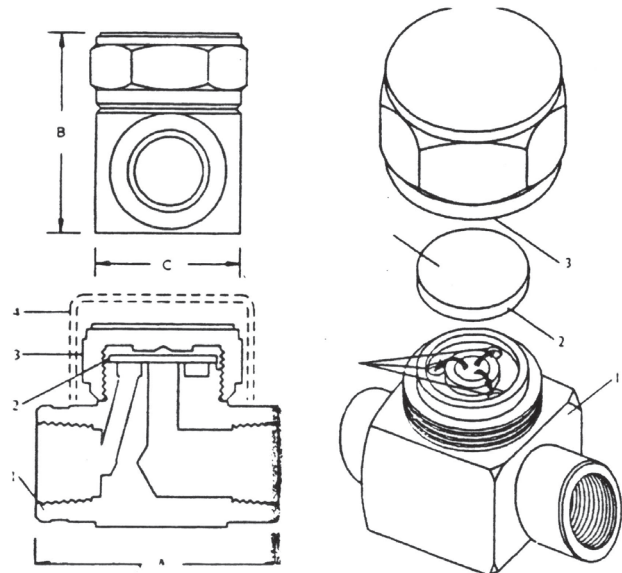




Modelos:	TD - 52 sin filtro TD - S - 52 con filtro integrado
Material del Cuerpo:	AISI - 420 Acero Inoxidable
Máxima presión de operación:	600 Psig
Tamaño de conexión:	3/8", 1/2", 3/4" y 1" N.P.T.

Temperatura
427° C
800° F

Trampa para Vapor Termodinámica



Dimensiones (aprox.) en milímetros				
Modelos	A	B	C	Peso en kg.
3/8" TD - 52	51	35	43	0.35
1/2" TD - 52	68	38	51	0.57
3/4" TD - 52	71	44	60	0.9
1" TD - 52	84	54	71	1.4

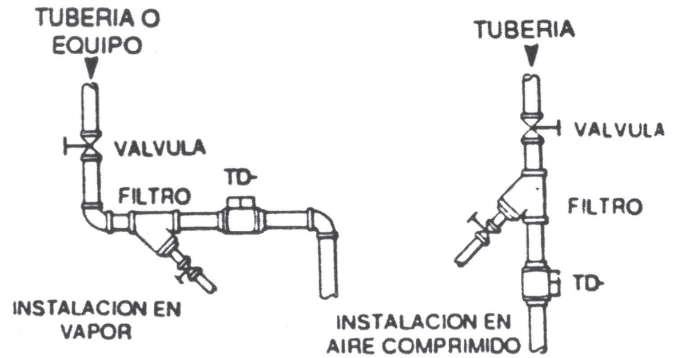
Análisis Químico	
C	0.18
Mn	0.72
Si	0.63
P	0.012
S	0.27
Cr	13.17
+ - cada lote de fundición	

Aplicaciones más usuales

Purga de líneas de distribución, purgado de prensa de platos múltiples. En sistema de aire comprimido se instala en posición vertical.

Mantenimiento

La TD debe limpiarse periódicamente. Quitar la tapa con una llave sin dientes y limpiar el disco y el asiento. Colocar el disco con las ranuras hacia abajo, dar un apriete medio a la tapa. Instalar, y si hay fuga volver a apretar.



Trampa para Vapor Termodinámica

Capacidad

Kg/hr. de condensado a la temperatura del vapor saturado descargando a la atmósfera.

