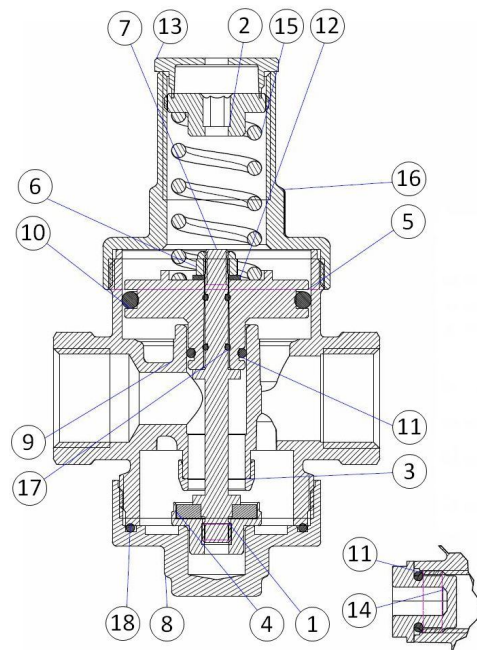


Art.: 3318

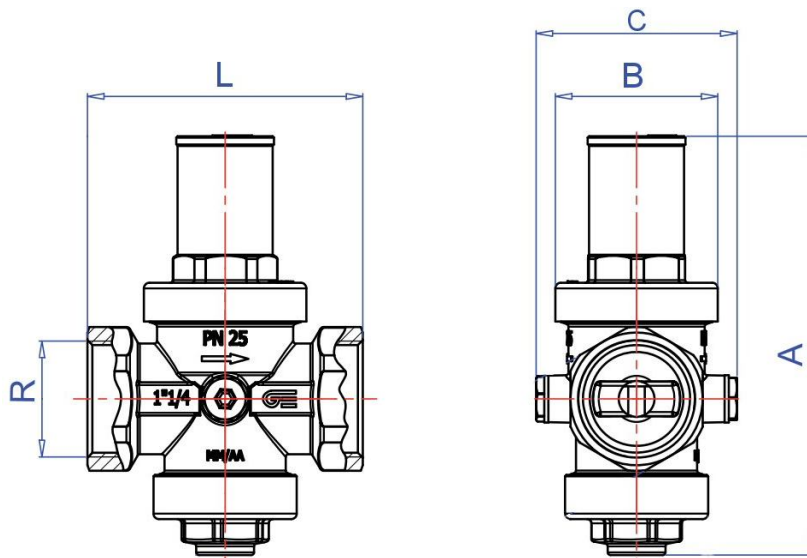
Válvula reductora de presión a pistón REDUX GE / REDUX GE Pressure reducer valve with piston

Características	Features
1. Presión máx. de trabajo 25 bar (PN-25).	1. Maximum working pressure 25 bar (PN-25).
2. Cuerpo en latón, acabado niquelado: CW617N s/EN12165 para 1/2" a 2" y CB753S s/EN1982 para 2 1/2", 3" y 4".	2. Body in brass, nickel plated finished: CW617N acc/ EN12165 for 1/2" to 2" and CB753S acc/ EN1982 for 2 1/2", 3" and 4".
3. Otros componentes: ver tabla	3. Other components: See table
4. Campo de regulación: 1 a 5,5 bar (1/2" a 2") y 1,5 a 7 bar (2 1/2" a 4").	4. Adjustable range: 1 to 5,5 bar (1/2" to 2") and 1,5 to 7 bar (2 1/2" to 4").
5. Presión de salida establecida a 3 bar.	5. Outlet setting pressure 3 bar.
6. Temperatura de trabajo desde 0°C a 130°C.	6. Working temperature from 0°C to 130°C.
7. Compatible con agua, solución de glicol al 50% y aire comprimido.	7. Compatible for water, 50% glycol solution and compressed air.
8. Extremos roscados gas (BSP) H-H s/ ISO 228/1.	8. F-F threaded gas (BSP) ends acc/ ISO 228/1.
9. Conexión a manómetro Rp1/4" s/ EN 10226 (ISO 7/1). (manómetro no incluido).	9. Pressure gauge connection Rp1/4" according to EN 10226 (ISO 7/1). (pressure gauge not included).
10. Pruebas, ensayos y verificaciones conforme a norma EN 1567.	10. Tests and checking according to EN 1567.



Nº	Denominación/Name	Material
1	Eje pistón / Piston Stem	Latón / Brass CW614N
2	Regulación muelle / Calibration spring	Latón / Brass CW614N
3	Asiento / Seat	Acero Inox / Stainless Steel
4	Junta asiento / Gasket seat	EPDM (1/2" - 2") / Fasit Italy (2 1/2" - 4")
5	Pistón / Piston	PA + f.vidrio / PA + Glass fiber (1/2" - 2") / CW617N (2 1/2" - 4")
6	Tope pistón / Piston stop	Acero Inox / SS Inox + PA (1/2" - 2") / CW617N (2 1/2" - 4")
7	Perno / Pin	-
8	Tapa pistón / Piston cap	Latón / Brass CW617N

9	Cuerpo / Body	CW617N (1/2" - 2") / CB753S (2 1/2" - 4")
10	Tórica / O-ring	EPDM (1/2" - 2") / FPM75 (2 1/2" - 4")
11	Tórica / O-ring	EPDM (1/2" - 2") / FPM75 (2 1/2" - 4")
12	Arandela / Washer	Acero Inox / Stainless steel
13	Tapón / Cap	PE (1/2" - 2")
14	Tapón / Cap	PA + fibra vidrio/ PA + Glass fiber (1/2"- 2") / POM (2 1/2"-4")
15	Muelle / Spring	Acero / Steel
16	Tapón / Cap	CW617N (1/2" - 2") / CB753S (2 1/2" - 4")
17	Tórica / O-ring	EPDM (1/2" - 2") / FPM75 (2 1/2" - 4")
18	Tórica / O-ring	EPDM (1/2" - 2") / FPM75 (2 1/2" - 4")



Ref.	Medida / Size	Dimensiones / Dimensions (mm)				Presión Regulable/ Adjust. Pressure (bar)	Peso Weight (Kg)
	R	A	ØB	C	L		
3318 04	1/2"	114	48	73	69	1 – 5,5	0,580
3318 05	3/4"	114	48	73	82	1 – 5,5	0,600
3318 06	1"	145,5	59	73	96	1 – 5,5	1,020
3318 07	1 1/4"	151,5	59	73	100	1 – 5,5	1,160
3318 08	1 1/2"	225,5	71	84	121	1 – 5,5	1,340
3318 09	2"	225,5	71	84	121	1 – 5,5	1,450
3318 10	2 1/2"	260	93	112	148	1,5 – 7	4,100
3318 11	3"	285	98	112	177	1,5 – 7	5,520
3318 12	4"	310	105	124	190	1,5 – 7	6,970

Características Hidráulicas

El reductor de presión Redux GE es una válvula que reduce y estabiliza la presión de un fluido en una instalación en base al valor preestablecido. El uso de este dispositivo hidráulico es necesario cuando la presión del fluido en la instalación puede superar la presión máxima admisible de alguno de los otros dispositivos que forman parte de la instalación.

El reductor a pistón es idóneo para sistemas de aprovisionamiento hidráulico, ya sea en exterior o interior de edificios, donde la presión de la red no alcanza valores superiores a 25 bar.

La estructura del pistón interno garantiza rigidez, resistencia y elevada precisión de regulación, gracias a la compensación del asiento.

La junta tórica de estanquidad asegura un bajo coeficiente de fricción estática, garantizando la resistencia al desgaste y reduciendo así su mantenimiento.

Su aplicación es para instalaciones de acondicionamiento, sanitarias, irrigación, distribución de aire comprimido, instalación antiincendios e instalaciones sanitarias para la distribución de agua en los edificios.

Hydraulics Features

Redux GE pressure reducer is a valve that reduces and stabilizes fluid pressure based on preset value. The use of this hydraulic device is necessary when fluid pressure of a facility can overcome maximum admissible pressure of other devices that form the facility.

The piston reducer is suitable for systems of hydraulic supply, either outside or inside of buildings, where net pressure doesn't reach values above 25 bar.

The structure of inner piston ensures rigidity, strength and high control accuracy, due to the seat compensation.

The sealing O-ring assures a low static friction coefficient, ensuring wear resistance and reducing maintenance.

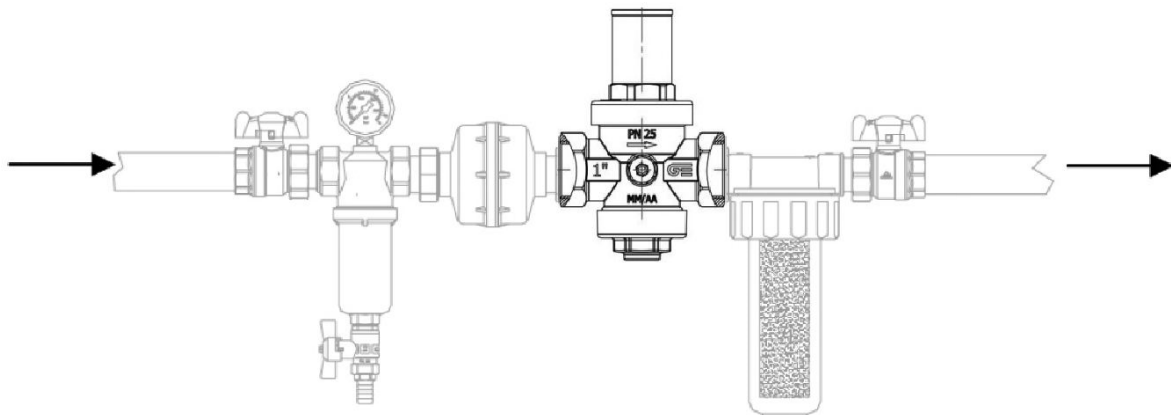
The use is for installation of conditioning, sanitary, irrigation, compressed air distribution, against fire and water distribution in buildings.

Instalación

- El reductor de presión debe instalarse siguiendo la flecha marcada en el cuerpo.
- Es necesario siempre la incorporación de un filtro a la entrada de la instalación para obtener un prolongado y correcto funcionamiento.
- Considerar el mantenimiento periódico de los filtros (posible sustitución de los cartuchos).
- Usar válvulas de corte para permitir posibles operaciones de mantenimiento.

Installation

- The pressure reducing must be installed respecting the arrow direction engraved on the body.
- It is necessary to install a filter at the beginning of installation to get a long and good working.
- Consider a periodic maintenance of the filters (mesh could need a replacement).
- Use valves just to let maintenance operations of pressure reducer.



Instrucciones para la regulación

El reductor de presión ha sido ajustado a una presión de salida de 3 bar. Si es necesario modificar esta presión seguir las siguientes indicaciones:

- Asegurarse que el circuito hidráulico esté completamente lleno y cerrar todos los dispositivos conectados tras el reductor (válvulas, grifos, etc.).
- Sacar el tapón de plástico de la parte superior que está introducido a presión.
- Para **disminuir** la presión de salida **destornillar** el perno ranurado que se encuentra bajo el tapón de plástico (sentido contrario a las agujas del reloj).
- Para **augmentar** la presión de salida, **atornillar** el mismo perno (sentido de las agujas del reloj).

Para simplificar esta operación, conectar un manómetro en lugar del tapón lateral de plástico, que señalará la presión de salida.

Setting instructions

The pressure reducer has been preset at 3 bar of outlet pressure. If is necessary to modify it, follow next instructions:

- Check that hydraulic circuit is completely full and close all devices (valves, taps, etc.).
- Remove plastic cap from the top that is inserted by pressure.
- To **reduce** the outlet pressure, slotted screw must be **unthreaded** (rotating counter clockwise).
- To **increase** the outlet pressure, slotted screw must be **threaded** (rotating clockwise).

In order to simplify this operation, connect a pressure gauge replacing the plastic lateral cap, which indicates outlet pressure.

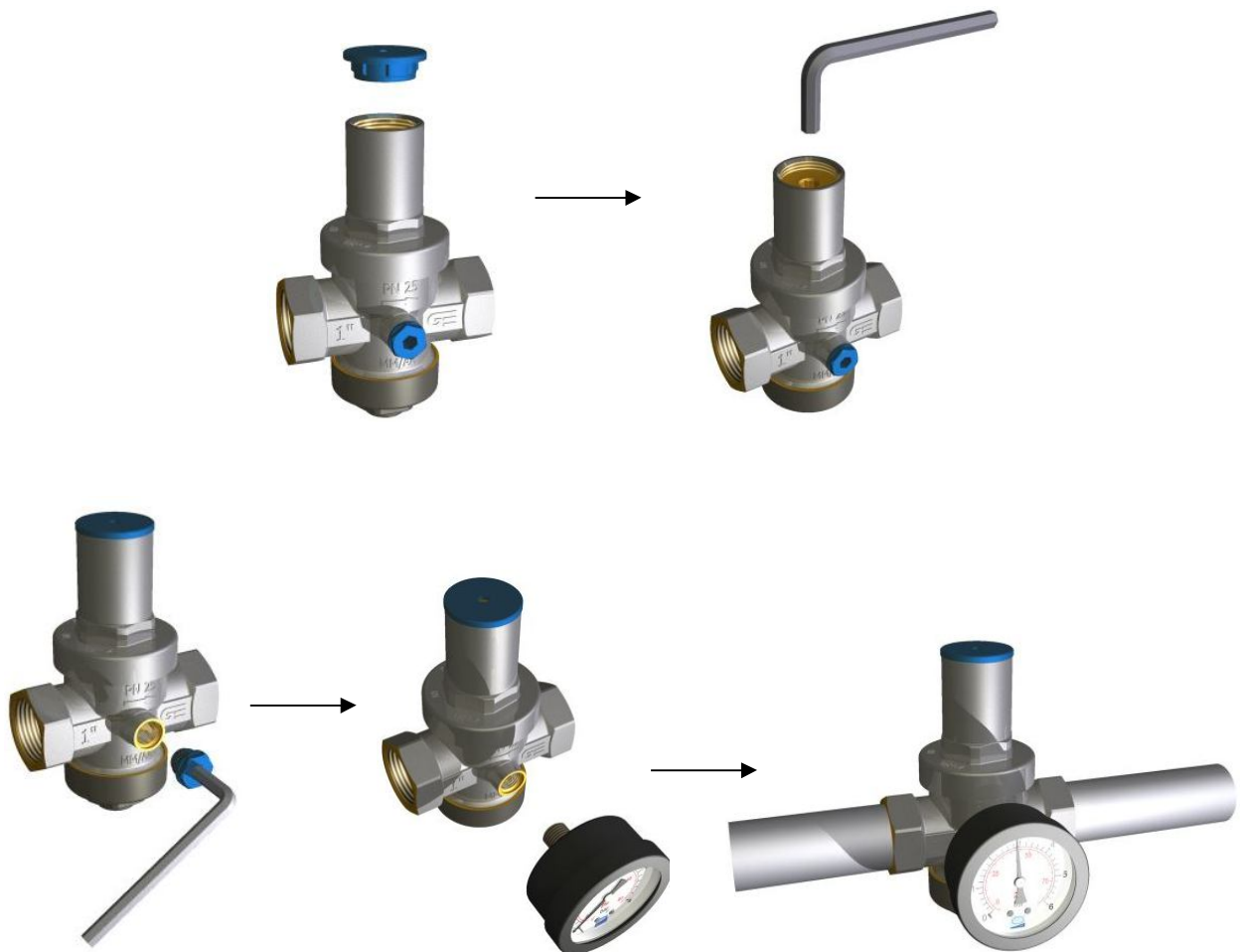
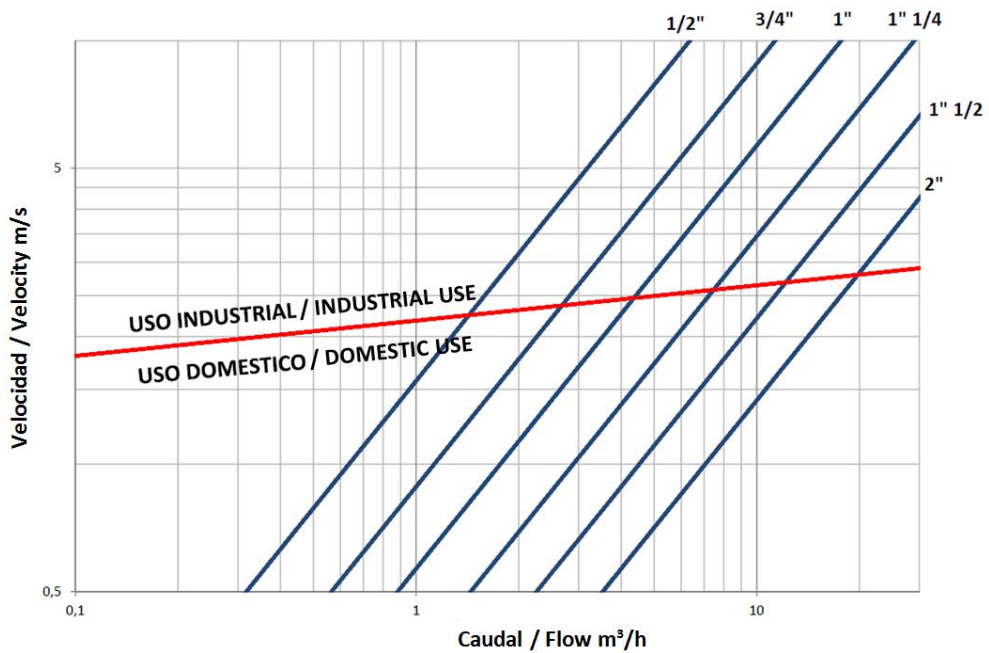
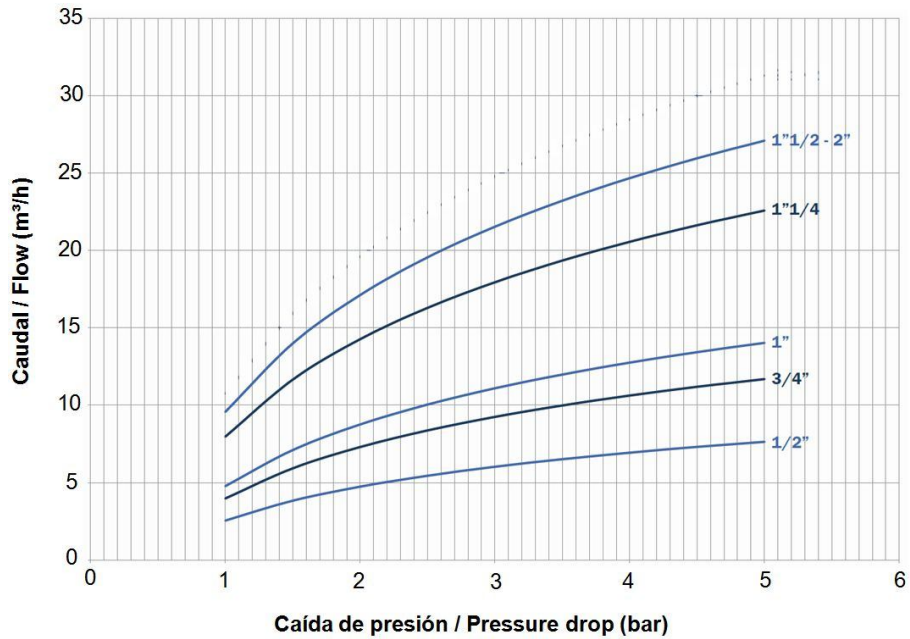
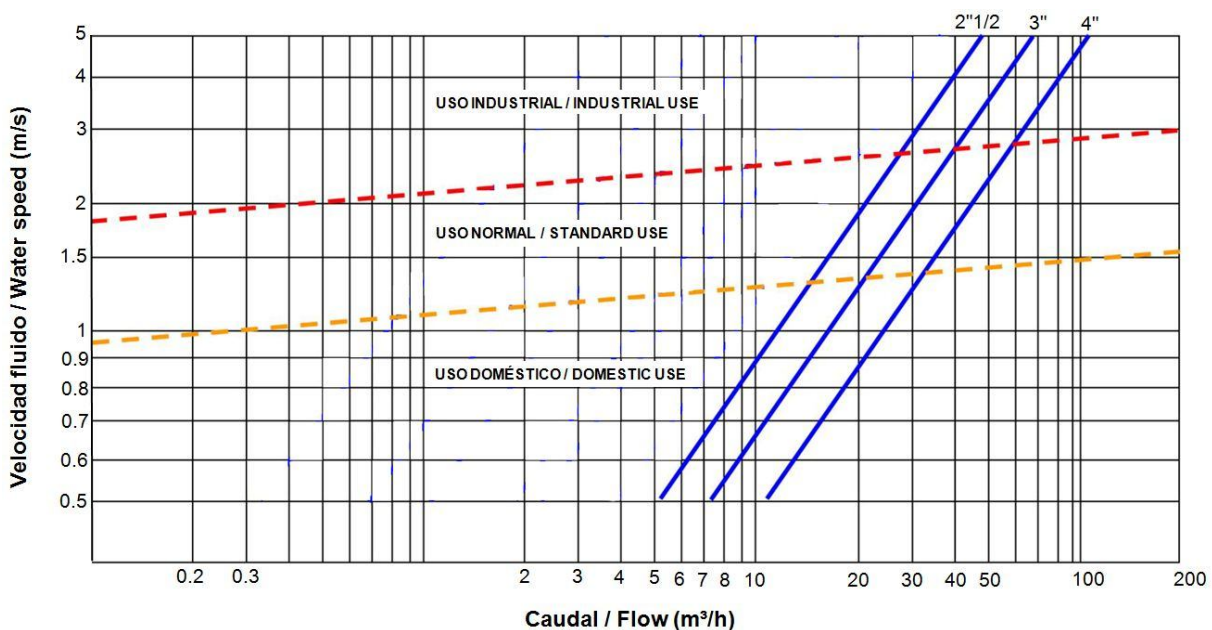
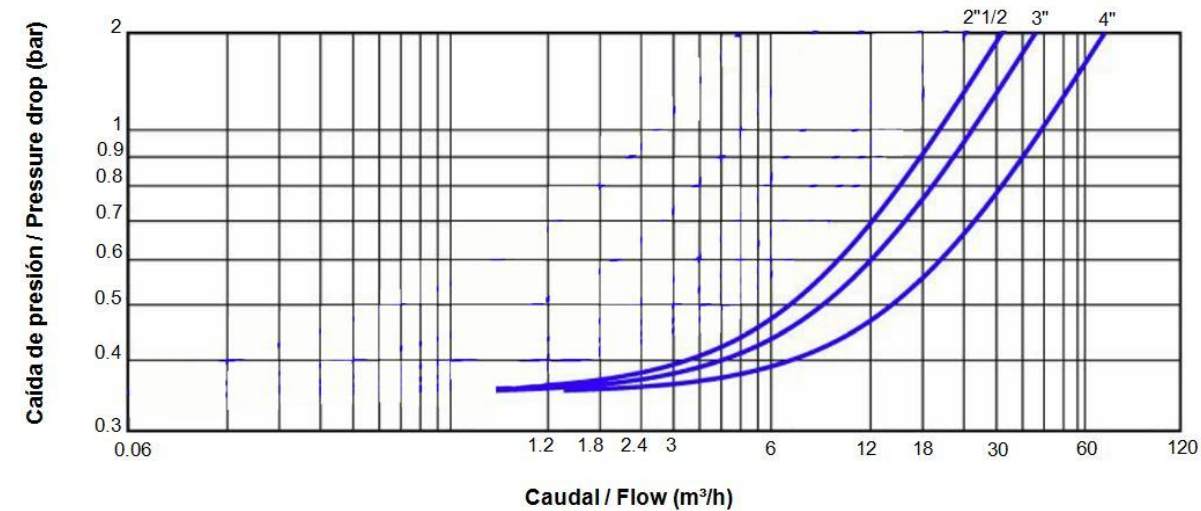


DIAGRAMA PÉRDIDA DE CARGA / HEAD LOSS CHART

(Válvula reductora presión 3318 / Pressure reducer valve 3318)





Los valores representados en estas curvas se obtienen con / The figures represented on the chart are obtained with:

- Presión de entrada / Inlet pressure: 8 bar
- Presión de salida / Outlet pressure: 3 bar

Lectura del diagrama / Reading the diagram: El diagrama de Pérdida de carga de la válvula reductora de presión representa la pérdida de presión en función del caudal a la salida de la válvula. El dimensionamiento correcto de la instalación y del reductor mismo se realiza en función del caudal necesario (se aconseja mantener la velocidad del flujo en los conductos entre 1 y 2 m/seg). The pressure loss chart for the pressure reducer valve represents the pressure drop depending on the flow rate in the valve outlet. The correct sizing of the installation and the reducer itself is performed according to the required flow rate (it is advisable to maintain the flow velocity in the pipes between 1 and 2 m/sec).

Ejemplo / Example: Considerando la válvula reductora de presión de 3" con presión de entrada de 8 bar y de tarado de 3 bar y un caudal de proyecto de 30m³/h a la salida, en el diagrama vemos que para ese caudal, la pérdida de presión correspondiente es de 1,4 bar. La presión detectada por el manómetro a la salida del reductor ya no será de 3 bar, sino de 3 - 1,4= 1,6 bar. Considering the 3" pressure reducing valve with 8 bar inlet and set pressure of 3 bar and 30m³/h at the outlet, in the chart we see that for that flow, the corresponding pressure drop is 1,4 bar. The pressure detected by the pressure gauge at the outlet of the pressure reducer valve will no longer be 3 bar, but 3 - 1,4 = 1,6 bar.