

SERIE ETG T

Material del cuerpo	Acero inoxidable 304
Tipo de medidor	Electromagnético
Clase metrológica	C
Posición de instalación	Horizontal y vertical*
Exactitud	± 0.5%
Temperatura máxima	80° C
Presión máxima	150 PSI
Pérdida de presión	0 PSI
Diámetros disponibles	3/8" - 2"
Conexión	Roscada
Indicación de lectura	m ³ o litros*
Señal de salida	Pulsos, 4-20 mA/ RS-485
Protocolo de comunicación	Modbus*
Alimentación externa	110 / 220 VAC
Velocidad mínima	.5 m/s

* Consulte al departamento técnico



Aplicación

Para usarse en la medición de agua potable y residual con fluidos que sean eléctricamente conductivos con un mínimo de 5µs/cm.

Funcionamiento

Esta basado en el principio de la Ley de Inducción Electromagnética de Faraday. Consiste en la medición de la corriente generada por un fluido eléctricamente cargado al ser sometido a un campo magnético.

Construcción

- El cuerpo de estos medidores está fabricado en acero inoxidable y extremos roscados.
- Electrodo de Hatelloy.
- Interiores de teflón PTFE extraordinariamente resistentes a la corrosión, diseñados para superar el tiempo de vida útil promedio.
- Carátula de fácil lectura, con registro electrónico digital, totalizador, indicador de gasto instantáneo y predispuerto para lectura remota.

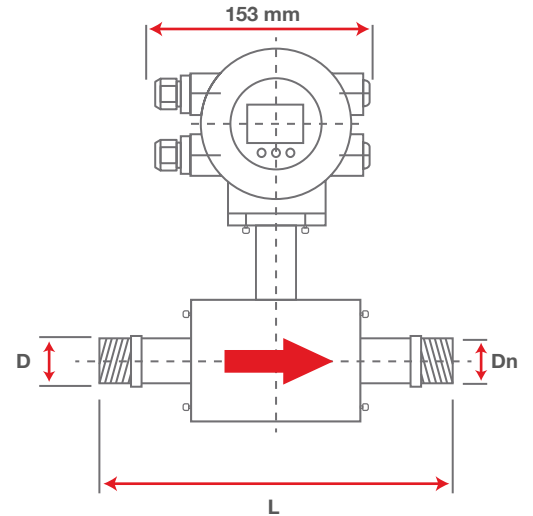
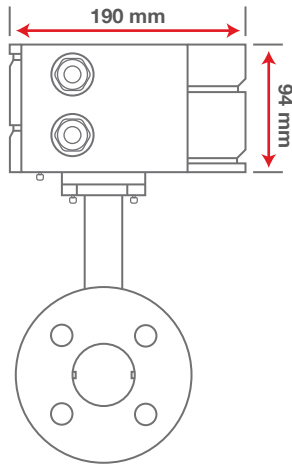
Garantía

Los productos Adccom cuentan con un año de garantía a partir de su fecha de facturación bajo condiciones normales de uso. Garantía limitada al equipo y sus partes.

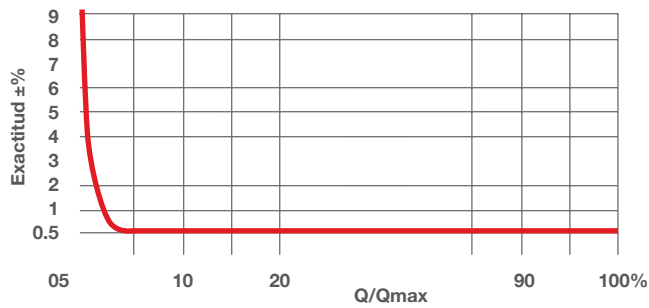




SERIE ETG T



Curva de exactitud



CARACTERÍSTICAS DE OPERACIÓN

Tamaño	in	3/8"	1/2"	3/4"	1"	1 1/2"	2"
Diámetro nominal (Dn)	mm	10	15	20	25	40	50
Flujo nominal (Qn)	m³/h	1,4	3	5	8	20	30
Flujo máximo (Qmax)	m³/h	2,8	6	10	16	40	60
Flujo mínimo (Qmin)	m³/h	0,14	0,3	0,5	0,8	2	3
Rango de display	m³/h	0,056	0,12	0,2	0,32	0,8	1,2

DIMENSIONES

Longitud (L)	mm	214	214	214	190	280	284
Diámetro de rosca externa (D)	mm	1/2"	3/4"	1"	1 1/2"	1 1/4"	2"
Peso	Kg	5.8	5.8	8.5	14	18.9	36

