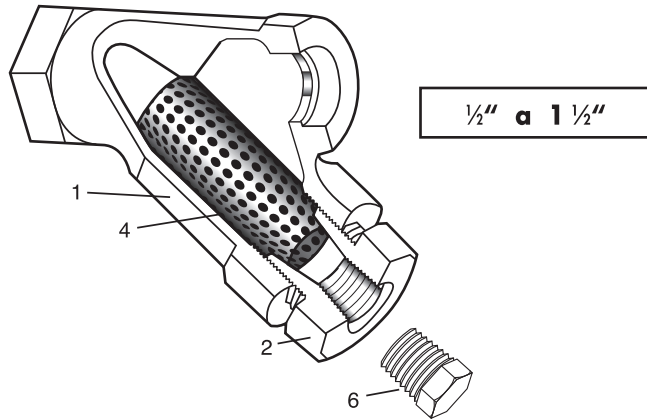
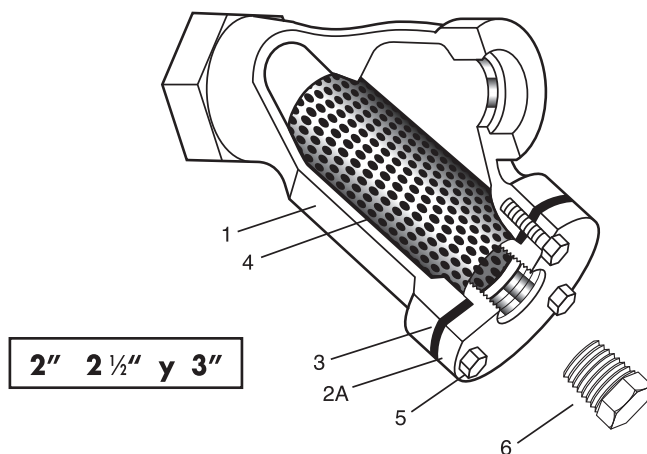


FILTRO "Y" SOCKET WELD DE ACERO AL CARBON MOD. CSSW 600 LBS. DE 1/2" A 3"

FILTRADO EN LINEA, CON SISTEMA DE RECOLECCION DE IMPUREZAS, VIA MALLA CLASIFICADA DE ACERO INOXIDABLE, EN MODELOS DISEÑADOS PARA FUNDICION Y DIVERSOS MATERIALES.



1/2" a 1 1/2"



2" 2 1/2" y 3"

MODELO	CSSW
Tamaños	1/2" a 3"
Conexiones	S.W.
Construcción	ACERO FUNDIDO
Presión máxima de vapor saturado	984 psig. (70 kg/cm ²)
Cedazo estándar	Lámina inoxidable Tipo 304 con 324 perforaciones de 1/32"
Opcional	Cedazo a selección del cliente.

Conexión S.W. de acuerdo a ANSI B16.11

MATERIALES DE CONSTRUCCION		
No.	Parte	Material
1	Cuerpo	Acero ASTM A-216 WCB
2	Red. Bushing	Acero ASTM A-105
2 A	Tapa	Acero ASTM A-216 WCB
3	Junta de la tapa	Asbesto grafitado
4	Cedazo estándar	Acero ASTM A-240 Tp. 304
5	Tornillos de la tapa	Acero ASTM A-449
6	Tapón	Acero ASTM A-105
7	Acabados	Primario anticorrosivo

CONDICIONES DE DISEÑO:

Presión Máxima Permitida 104 kg/cm² g/-29-66°C 1480 psig/-20-150°F

Temperatura Máxima Permitida 399°C/0-50 kg/cm² 750°F/0-720 psig

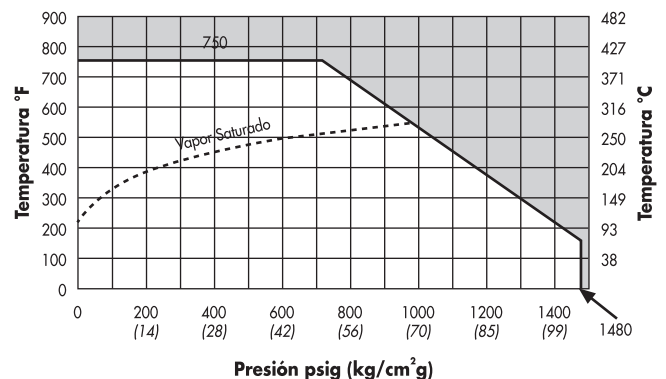
VALOR DE Cv Y AREA LIBRE (CEDAZO ESTANDAR)			
Tamaño	Cv	Area Libre (in ²)	Rel. Filtración
1/2"	6.1	1.413	4.65:1
3/4"	10.8	2.45	3.79:1
1"	18.6	2.89	3.51:1
1 1/4"	26.1	5.97	3.99:1
1 1/2"	35.4	5.97	2.47:1
2"	68.2	9.24	2.75:1
2 1/2"	94.5	12.93	2.70:1
3"	147.3	17.6	2.38:1

Consultar con fábrica para áreas de filtración con otros cedazos.

Para agua: Caída de presión = Psi $\frac{(GPM)^2}{(Cv)^2}$

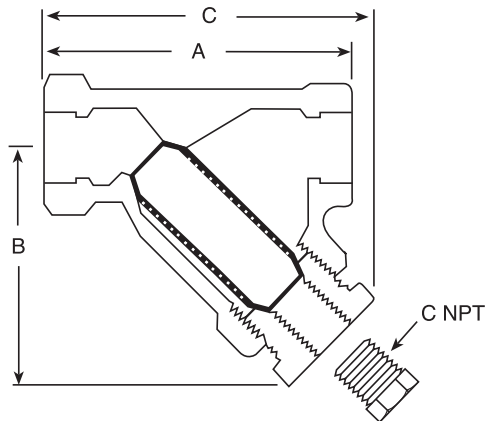
Para otros líquidos consultar con fábrica.

CONDICIONES DE OPERACION LIMITANTES (SIN CHOQUE)

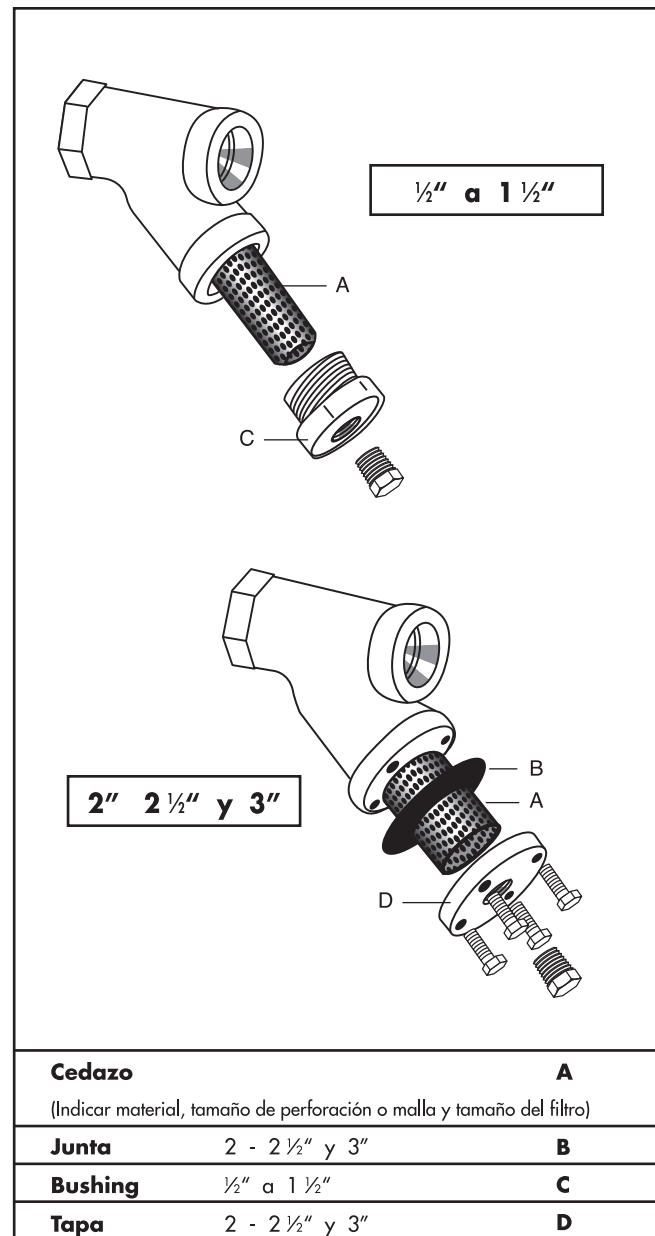


FILTRO "Y" SOCKET WELD DE ACERO AL CARBON MOD. CSSW 600 LBS. DE ½" A 3"

FILTRADO EN LINEA, CON SISTEMA DE RECOLECCION DE IMPUREZAS, VIA MALLA CLASIFICADA DE ACERO INOXIDABLE, EN MODELOS DISEÑADOS PARA FUNDICION Y DIVERSOS MATERIALES.



PARTES DE REPUESTO



DIMENSIONES EN PULGADAS Y MILIMETROS							
TAMAÑO	A	B	C	D	E	F	Peso
½"	3.60 91	2.7 69	3.8 97	⅜"	0.50 13	0.86 22	2.13 lb 0.97 kg
¾"	4.45 113	3.7 94	4.85 123	½"	0.56 14	1.07 27	3.08 lb 1.4 kg
1"	5.9 150	3.8 94	5.2 132	½"	0.63 16	1.33 34	3.4 lb 1.55 kg
1 ¼"	6.35 161	4.5 114	6.6 168	½"	0.69 18	1.68 43	7.7 lb 3.5 kg
1 ½"	6.35 161	4.6 117	6.7 170	½"	0.75 19	1.92 49	7.7 lb 3.5 kg
2"	7.5 190	5.9 150	7.7 193	1"	0.88 22	2.41 61	14.3 lb 6.5 kg
2 ½"	9.3 236	7.0 178	9.75 248	1"	0.88 22	2.96 75	30.0 lb 13.6 kg
3"	10.13 257	8.4 213	11 279	1"	1.0 25	3.53 89	48.4 lb 22 kg

* Dimensiones sujetas a cambio sin previo aviso