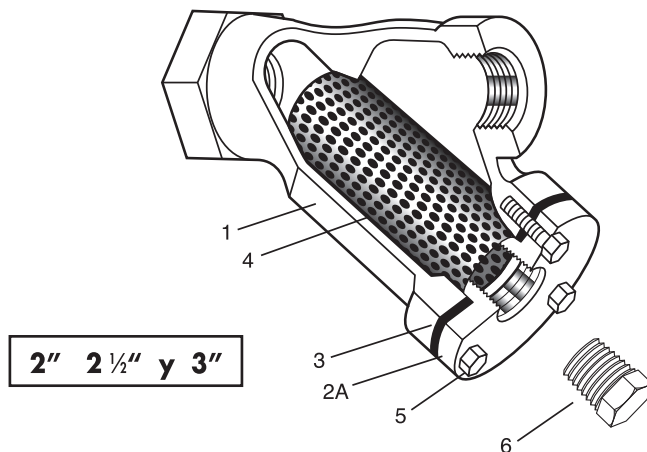
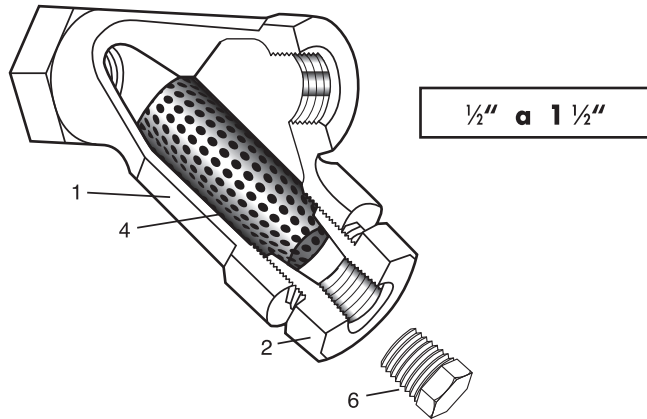


FILTRO "Y" ROSCADO DE BRONCE MOD. CB 250 LBS. DE 1/2" A 3"

FILTRADO EN LINEA, CON SISTEMA DE RECOLECCION DE IMPUREZAS, VIA MALLA CLASIFICADA DE ACERO INOXIDABLE, EN MODELOS DISEÑADOS PARA FUNDICION Y DIVERSOS MATERIALES.



MODELO	CB
Tamaños	1/2" a 3"
Conexiones	NPT
Construcción	Bronce
Presión máxima de vapor saturado	250 psig
Cedazo estándar	Lámina inoxidable 304 cal. 26 con 324 perforaciones de 1/32"
Opciones	Cedazo a selección del cliente.

Cuerda NPT de acuerdo a ANSI B2.1

MATERIALES DE CONSTRUCCION		
No.	Parte	Material
1	Cuerpo	Bronce ASTM B-62
2	Red. Bushing	Bronce ASTM B-62
2 A	Tapa	Bronce ASTM B-62
3	Junta de la tapa	Asbesto grafitado
4	Cedazo estándar	Acero Inoxidable Tpo. 304
5	Tornillos de la tapa	Acero ASTM A-449
6	Tapón	Bronce

CONDICIONES DE DISEÑO:

Presión Máxima Permitida 28 kg/cm² g/-29-66°C 400 psig/20-150°F

Temperatura Máxima Permitida 210°C/17 kg/cm² g 406°F/0-250 psig

VALOR DE Cv Y AREA LIBRE (CEDAZO ESTANDAR)			
Tamaño	Cv	Area Libre (in ²)	Rel. Filtración
1/2"	6.1	1.413	4.65:1
3/4"	10.8	2.45	3.79:1
1"	18.6	2.89	3.51:1
1 1/4"	26.1	5.97	3.99:1
1 1/2"	35.4	5.97	2.47:1
2"	68.2	9.24	2.75:1
2 1/2"	94.5	12.93	2.70:1
3"	147.3	17.6	2.38:1

* Consultar con fábrica para áreas de filtración con otros cedazos.

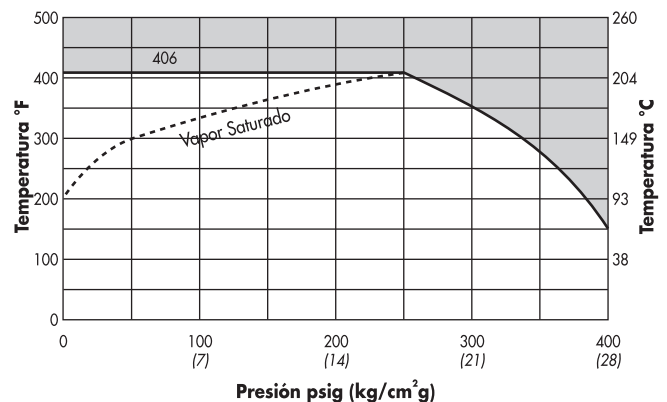
** Basado en tubo A.C: Ced. Std.

Para agua: Caída de presión = Psi $\frac{(GPM)^2}{(Cv)^2}$

Para otros líquidos consultar con fábrica.

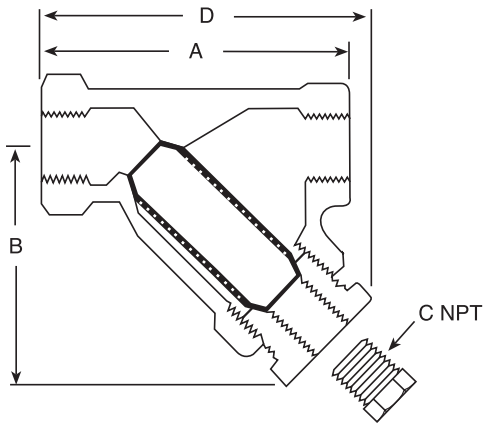
CONDICIONES DE OPERACION LIMITANTES

(SIN CHOQUE)

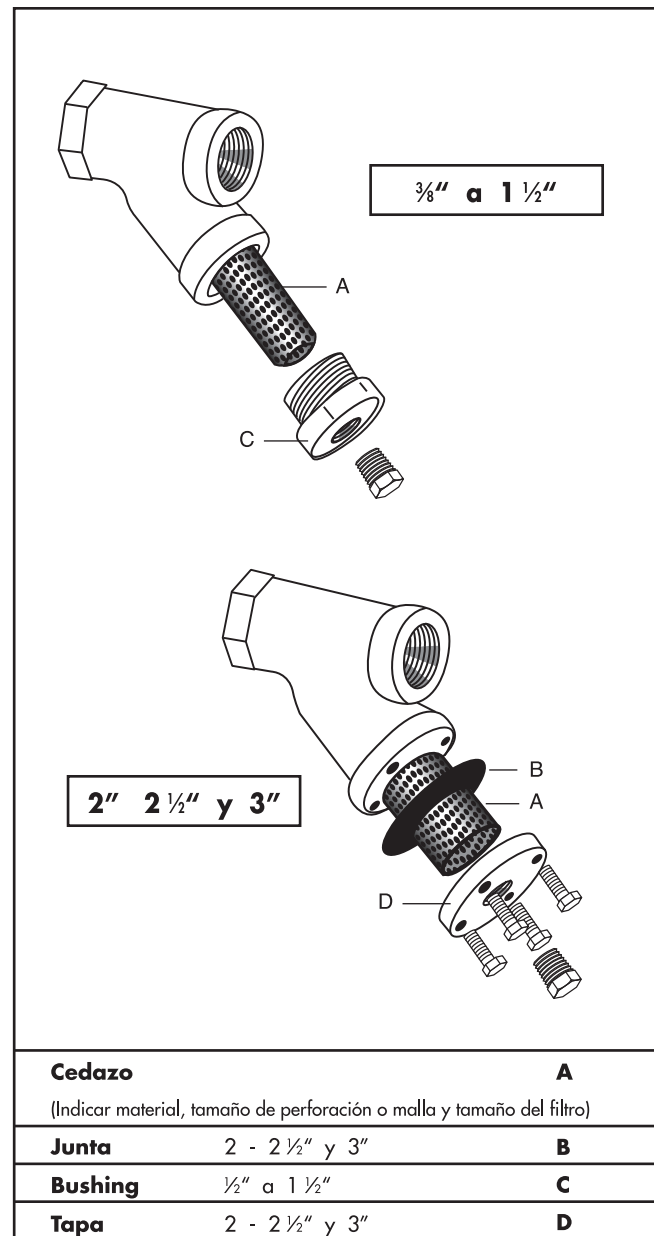


FILTRO "Y" ROSCADO DE BRONCE MOD. CB 250 LBS. DE ½" A 3"

FILTRADO EN LINEA, CON SISTEMA DE RECOLECCION DE IMPUREZAS, VIA MALLA CLASIFICADA DE ACERO INOXIDABLE, EN MODELOS DISEÑADOS PARA FUNDICION Y DIVERSOS MATERIALES.



PARTES DE REPUESTO



DIMENSIONES EN PULGADAS Y MILIMETROS						
MOD. CI	TAM	A	B	C	D	Peso
500	½"	3.60 91	2.70 69	¾"	3.92 100	2.64 lb 1.20 kg
750	¾"	4.55 116	3.70 94	½"	4.87 124	3.08 lb 1.40 kg
1000	1"	4.97 126	3.80 97	½"	5.25 133	5.72 lb 2.60 kg
1250	1 ¼"	6.55 166	4.50 114	½"	6.89 175	14.08 lb 6.40 kg
1500	1 ½"	6.55 166	4.60 117	½"	6.83 173	14.08 lb 6.40 kg
2000	2"	7.60 193	5.90 150	1"	7.91 201	17.60 lb 8.00 kg
2500	2 ½"	9.50 241	7.00 178	1"	9.84 250	34.76 lb 15.80 kg
3000	3"	10.30 262	8.40 213	1 ¼"	10.68 271	49.50 lb 22.50 kg

* Dimensiones sujetas a cambio sin previo aviso