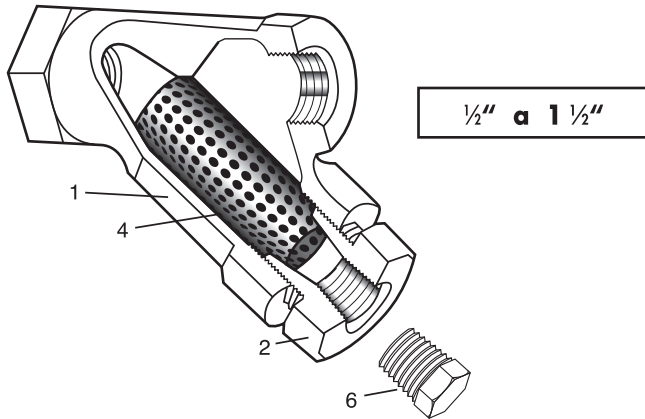
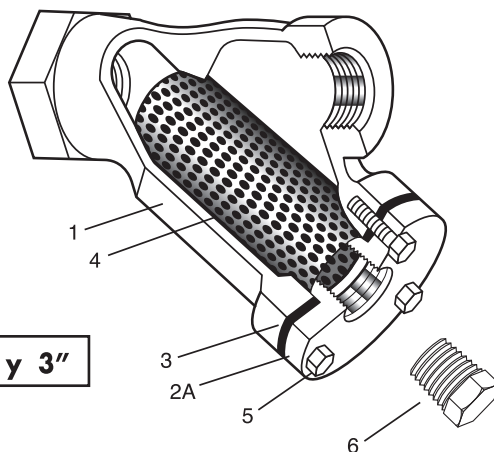


FILTRO "Y" ROSCADO DE ACERO INOXIDABLE MOD. SS 600 LBS. DE 1/2" A 3"

FILTRADO EN LINEA, CON SISTEMA DE RECOLECCION DE IMPUREZAS, VIA MALLA CLASIFICADA DE ACERO INOXIDABLE, EN MODELOS DISEÑADOS PARA FUNDICION Y DIVERSOS MATERIALES.



1/2" a 1 1/2"



2" 2 1/2" y 3"

MODELO	SS
Tamaños	1/2" a 3"
Conexiones	NPT
Construcción	Fund. de Acero Inoxidable Tp. 304 y 316
Presión máxima de vapor saturado	757 psig.
Cedazo estándar	Lámina inoxidable Tp. 304 o 316 con 324 perforaciones de 1/32" (0.033")
Opcional	Cedazo a selección del cliente.

MATERIALES DE CONSTRUCCION

No.	Parte	Material
1	Cuerpo	Acero Inoxidable Tp. 304 o 316
2	Red. Bushing	Acero Inoxidable Tp. 304 o 316
2 A	Tapa	Acero Inoxidable Tp. 304 o 316
3	Junta de la tapa	Acero Inoxidable Tp. 304 o 316
4	Cedazo estándar	Acero Inoxidable Tp. 304 o 316
5	Tornillos	Acero Inoxidable Tp. 304
6	Tapón	Acero Inoxidable Tp. 316

* Inoxidables de otros tipos pedir información a fábrica.

CONDICIONES DE DISEÑO:

Presión Máxima Permitida 84 kg/cm² g/-29-38°C 1200 psig/-20-100°F
 Temperatura Máxima Permitida 454°C/0-45 kg/cm² g 850°F/0-645 psig

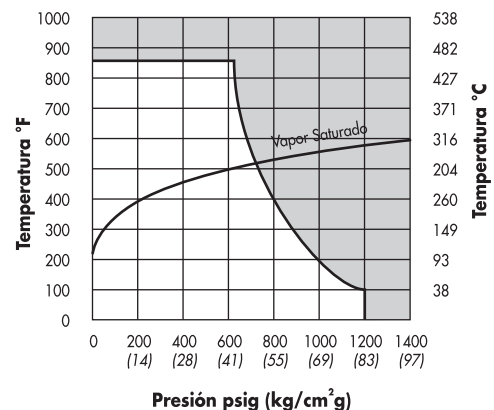
VALOR DE Cv Y AREA LIBRE (CEDAZO ESTANDAR)			
Tamaño	Cv	Area Libre (in ²)	Rel. Filtración
1/2"	6.1	1.413	4.65:1
3/4"	10.8	2.45	3.79:1
1"	18.6	2.89	3.51:1
1 1/4"	26.1	5.97	3.99:1
1 1/2"	35.4	5.97	2.47:1
2"	68.2	9.24	2.75:1
2 1/2"	94.5	12.93	2.70:1
3"	147.3	17.6	2.38:1

Consultar con fábrica para áreas de filtración con otros cedazos.

Para agua: Caída de presión = Psi $\frac{(GPM)^2}{(Cv)^2}$

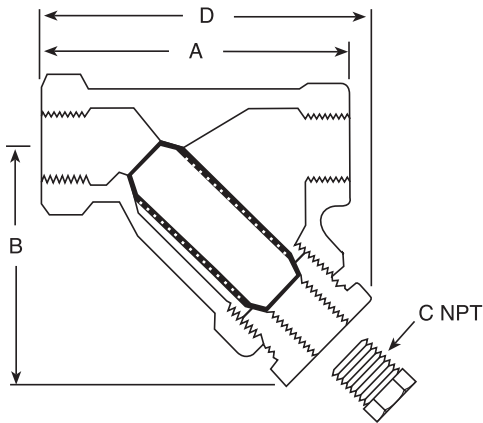
Para otros líquidos consultar con fábrica.

CONDICIONES DE OPERACION LIMITANTES (SIN CHOQUE)

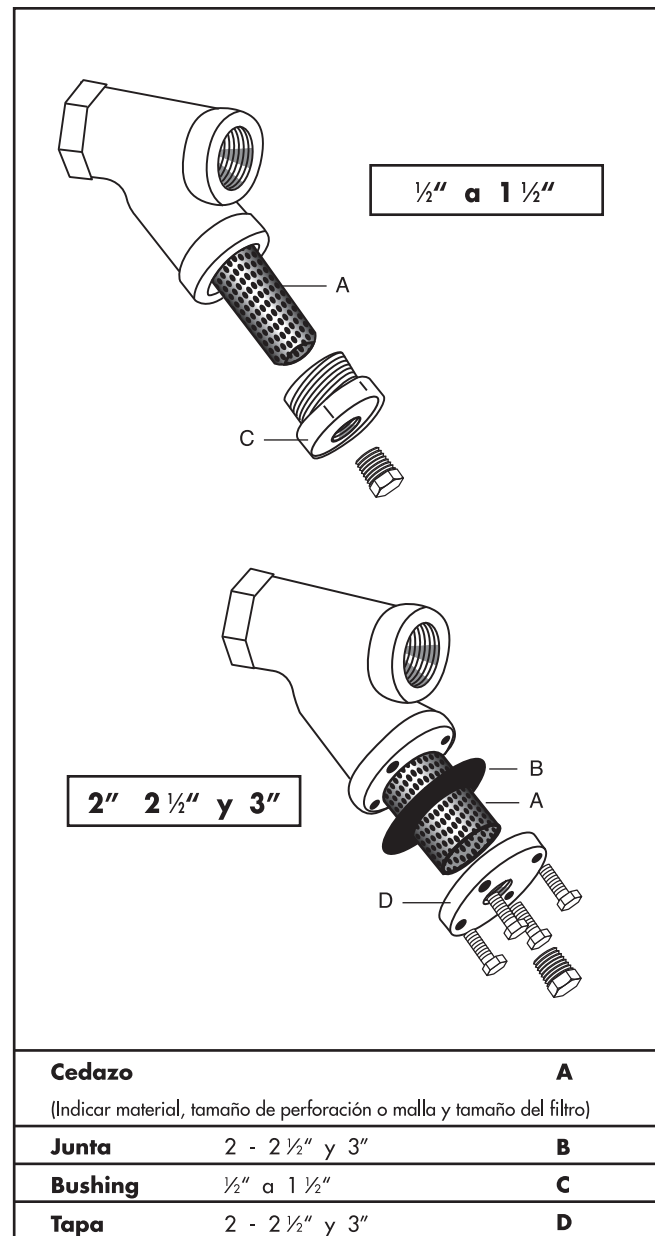


FILTRO "Y" ROSCADO DE ACERO INOXIDABLE MOD. SS 600 LBS. DE ½" A 3"

FILTRADO EN LINEA, CON SISTEMA DE RECOLECCION DE IMPUREZAS, VIA MALLA CLASIFICADA DE ACERO INOXIDABLE, EN MODELOS DISEÑADOS PARA FUNDICION Y DIVERSOS MATERIALES.



PARTES DE REPUESTO



DIMENSIONES EN PULGADAS Y MILIMETROS					
TAMAÑO	A	B	C	D	Peso
½"	3.60 91	2.70 69	¾"	3.80 97	2.13 lb 0.97 kg
¾"	4.37 111	3.70 94	½"	4.65 118	3.01 lb 1.37 kg
1"	5.90 150	3.80 97	½"	52.00 1321	3.4 lb 1.55 kg
1 ¼"	6.30 160	4.70 119	½"	6.70 170	8.29 lb 3.77 kg
1 ½"	6.35 161	4.70 119	½"	6.70 170	9.06 lb 4.12 kg
2"	7.55 192	5.50 140	1"	7.80 198	14.30 lb 6.6 kg
2 ½"	9.30 236	7.00 178	1"	9.75 248	32.34 lb 14.70 kg
3"	10.13 257	8.83 224	1"	11 279	49.50 lb 22.50 kg

* Dimensiones sujetas a cambio sin previo aviso