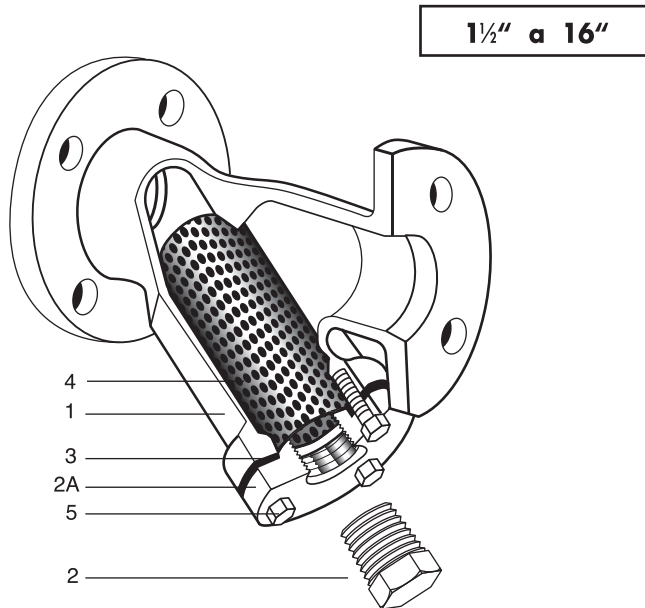


FILTRO "Y" BRIDADO DE HIERRO FUNDIDO MOD. CIF 125 LBS. DE 1½" A 16"

FILTRADO EN LINEA, CON SISTEMA DE RECOLECCION DE IMPUREZAS, VIA MALLA CLASIFICADA DE ACERO INOXIDABLE, EN MODELOS DISEÑADOS PARA FUNDICION Y DIVERSOS MATERIALES.



MODELO	CIF
Tamaños	1½" a 16"
Conexiones	ANSI 125 Bridado 16.1
Construcción	HIERRO FUNDIDO
Presión máxima de vapor saturado	150 psig 100 psig
Cedazo estándar	.045" .063" .125" ¾" ⅙" ⅙"
Opcional	Tamaño conexión dren a solicitud. Malla a solicitud del cliente.

MATERIALES DE CONSTRUCCION		
No.	Parte	Material
1	Cuerpo	Hierro Fundido ASTM A-126 CLB
2	Tapón	Hierro Maleable ASTM A-197
2 A	Tapa	Hierro Fundido ASTM A-126 CLB
3	Junta de la tapa	Asbesto grafitado
4	Cedazo estándar	Acero Inoxidable ASTM A-240 Tp. 304
5	Tornillos de la tapa	Acero ASTM A-449
6	Acabados	Primario anticorrosivo

VALOR DE Cv Y AREA LIBRE (CEDAZO ESTANDAR)			
Tamaño	Cv	Area Libre (in ²)	Rel. Filtración**
1 ½"	36.4	5.97	2.47:1
2"	73	14.44	4.31:1
2 ½"	114.5	14.87	3.11:1
3"	183.1	23.7	3.21:1
4"	302.2	56.18	4.42:1
6"	710.3	116.48	4.03:1
8"	1220.4	153.2	3.06:1
10"	1731.2	365.77	4.64:1
12"	2764.5	548.96	4.84:1
14"	3920.2	658.76	4.78:1
16"	6201.4	803.05	4.40:1

* Consultar con fábrica para áreas de filtración con otros cedazos.

** Basado en tubo Ced. Std.

Para agua: Caída de presión = $\text{Psi} \frac{(\text{GPM})^2}{(\text{Cv})^2}$

Para otros líquidos consultar con fábrica.

CONDICIONES DE DISEÑO:

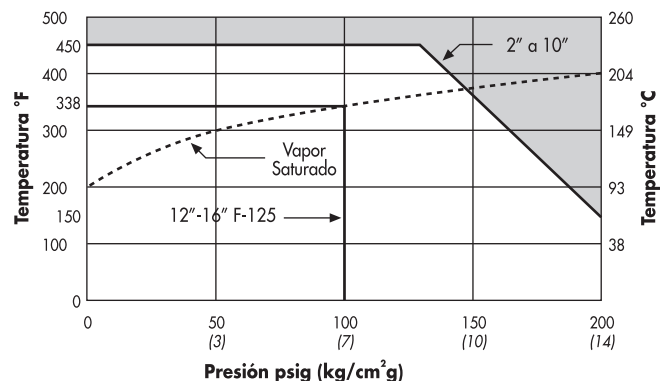
Presión Máxima Permitida

1½" a 10"	14 kg/cm ² g/-29-66°C	200 psig/20-150°F
12" a 16"	7 kg/cm ² g/-29-170°C	100 psig/20-338°F

Temperatura Máxima Permitida

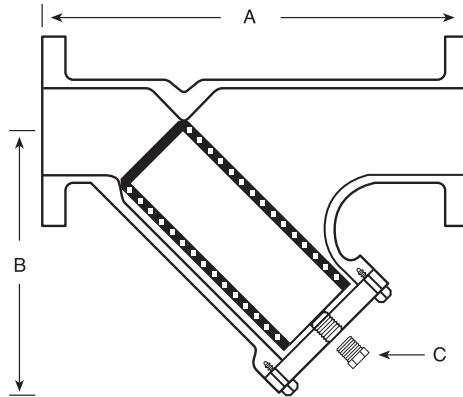
2" a 10"	232°C/0-9 kg/cm ² g	450°F/0-125 psig
12" a 16"	170°C/0-7 kg/cm ² g	338°F/0-100 psig

CONDICIONES DE OPERACION LIMITANTES (SIN CHOQUE)



FILTRO "Y" BRIDADO DE HIERRO FUNDIDO MOD. CIF 125 LBS. DE 1½" A 16"

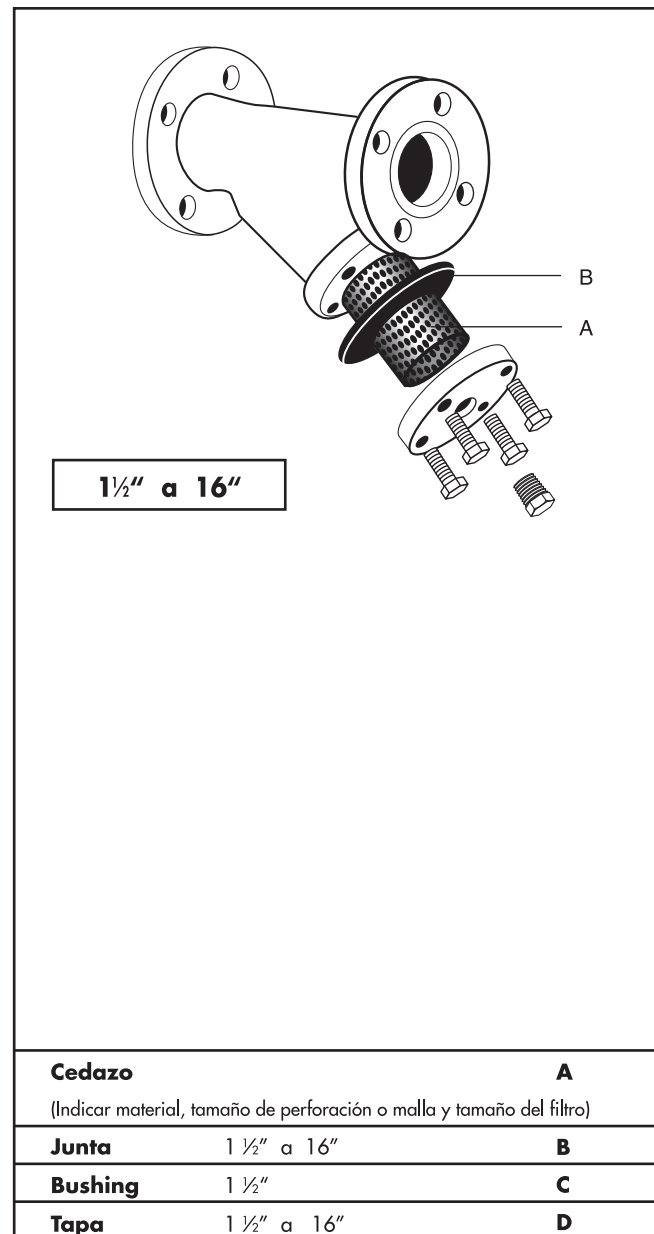
FILTRADO EN LINEA, CON SISTEMA DE RECOLECCION DE IMPUREZAS, VIA MALLA CLASIFICADA DE ACERO INOXIDABLE, EN MODELOS DISEÑADOS PARA FUNDICION Y DIVERSOS MATERIALES.



DIMENSIONES EN PULGADAS Y MILIMETROS				
TAM	A	B	C	Peso
1 ½"	10.62 270	4.28 109	½"	23.32 lb 10.60 kg
2"	8.68 220	5.48 139	1"	18.70 lb 8.50 kg
2 ½"	11.12 282	6.75 171	1 ¼"	33.00 lb 15.00 kg
3"	11.75 298	7.50 191	1 ¼"	52.80 lb 24.00 kg
4"	15.00 381	7.75 197	1 ¼"	77.44 lb 35.20 kg
6"	20.88 530	11.56 294	1 ½"	167.20 lb 76.00 kg
8"	23.81 605	15.50 394	2"	281.60 lb 128.00 kg
10"	7.60 193	5.90 150	1"	15.18 lb 6.90 kg
12"	29.63 752	23.63 600	2"	595.76 lb 270.80 kg
14"	37.60 955	29.50 749	2"	1071.40 lb 487.00 kg
16"	42.00 1067	33.00 838	2"	1430.00 lb 650.00 kg

Dimensiones sujetas a cambio sin previo aviso.
Dren desconcentrado en 4" y mayores.

PARTES DE REPUESTO



1½" a 16"

Cedazo		A
(Indicar material, tamaño de perforación o malla y tamaño del filtro)		
Junta	1 ½" a 16"	B
Bushing	1 ½"	C
Tapa	1 ½" a 16"	D