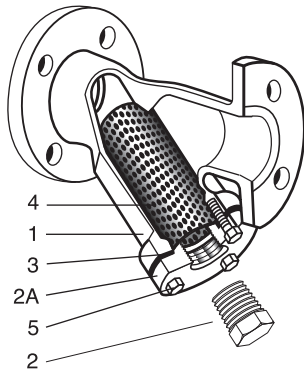


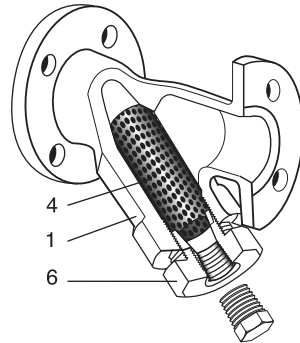
FILTRO "Y" BRIDADO DE ACERO AL CARBON MOD. CSF 150 LBS. DE 1/2" A 16"

FILTRADO EN LINEA, CON SISTEMA DE RECOLECCION DE IMPUREZAS, VIA MALLA CLASIFICADA DE ACERO INOXIDABLE, EN MODELOS DISEÑADOS PARA FUNDICION Y DIVERSOS MATERIALES.



2" a 16"

1/2" a 1 1/2"



MODELO	CSF
Tamaños	1/2" a 16"
Conexiones	ANSI 150
Construcción	ACERO AL CARBON FUNDIDO
Presión máxima de vapor saturado	150 psig
Cedazo estándar	1/2" a 3" Perforaciones de 1/32" 4" a 6" Perforaciones de 1/16" 8" a 16" Perforaciones de 1/8"

MATERIALES DE CONSTRUCCION

No.	Parte	Material
1	Cuerpo	Acero ASTM-A-216 WCB
2	Tapón	Acero ASTM-A-105
2 A	Tapa	Acero ASTM-A-216 WCB
3	Junta de la tapa	No asbesto Fibra comprimida
4	Cedazo estándar	Acero Inoxidable ASTM A-240 Tp. 304
5	Tornillos de la tapa	Acero ASTM A-193 GRB7
6	Red. Bushing	Acero ASTM-A-105
7	Acabados	Primario anticorrosivo

VALOR DE Cv Y AREA LIBRE

(CEDAZO ESTANDAR)

Tamaño	Cv	Area Libre (in ²)	Rel. Filtración**
1/2"	6.1	1.413	4.65:1
3/4"	10.8	2.45	3.79:1
1"	18.6	2.89	3.51:1
1 1/4"	36.4	5.97	3.99:1
1 1/2"	36.4	5.97	2.47:1
2"	75.0	14.44	4.31:1
2 1/2"	114.5	14.87	3.11:1
3"	183.1	23.7	3.21:1
4"	302.2	56.18	4.42:1
6"	710.3	116.48	4.03:1
8"	1220.4	153.2	3.06:1
10"	1731.2	365.77	4.64:1
12"	2764.5	548.96	4.84:1
14"	3940.2	596.89	4.78:1
16"	6201.4	803.05	4.40:1

* Consultar con fábrica para áreas de filtración con otros cedazos.

** Basado en tubo Ced. Std.

Para agua: Caída de presión = $\text{Psi} = \frac{(\text{GPM})^2}{(\text{Cv})^2}$

Para otros líquidos consultar con fábrica.

CONDICIONES DE DISEÑO:

Presión Máxima Permitida

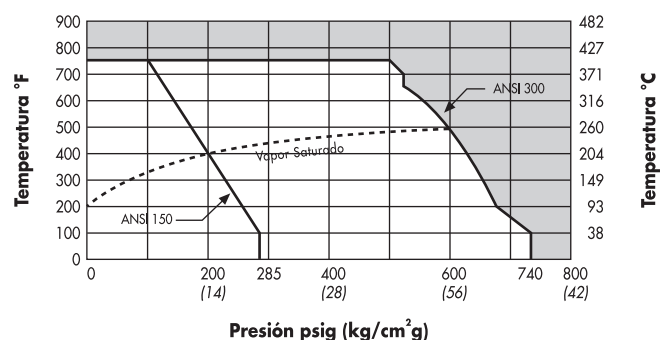
ANSI 150 20 kg/cm² g/-29-38°C 285 psig/-20-100°F

Temperatura Máxima Permitida

ANSI 150 400°C/0-7 kg/cm² g 750°F/0-100 psig

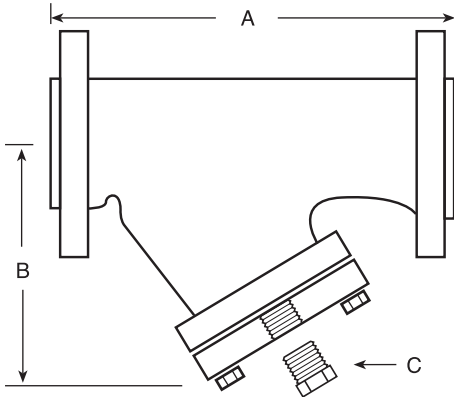
CONDICIONES DE OPERACION LIMITANTES

(SIN CHOQUE)



FILTRO "Y" BRIDADO DE ACERO AL CARBON MOD. CSF 150 LBS. DE 1/2" A 16"

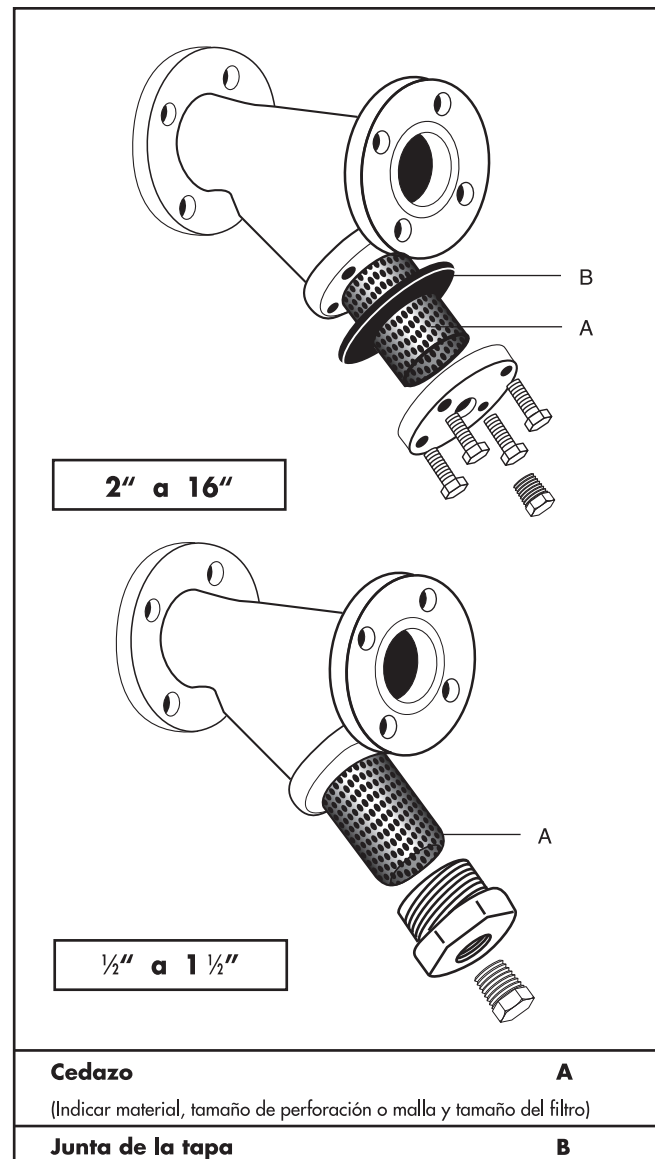
FILTRADO EN LINEA, CON SISTEMA DE RECOLECCION DE IMPUREZAS, VIA MALLA CLASIFICADA DE ACERO INOXIDABLE, EN MODELOS DISEÑADOS PARA FUNDICION Y DIVERSOS MATERIALES.



DIMENSIONES EN PULGADAS Y MILIMETROS				
TAM	A	B	C	Peso
1/2"	8.00 203	3.50 89	3/8"	13.86 lb 6.3 kg
3/4"	9.10 231	3.09 78	1/2"	16.50 lb 7.5 kg
1"	9.80 249	3.64 92	1/2"	21.34 lb 9.70 kg
1 1/4"	10.40 264	4.21 107	1/2"	21.56 lb 9.80 kg
1 1/2"	9.25 235	4.69 119	1/2"	15.84 lb 7.20 kg
2"	9.68 246	5.69 144	1"	27.72 lb 12.60 kg
2 1/2"	11.10 282	6.75 171	1 1/4"	44.44 lb 20.20 kg
3"	13.68 347	7.81 198	1 1/4"	57.20 lb 26.00 kg
4"	16.56 421	8.38 213	1 1/4"	82.72 lb 37.60 kg
6"	22.80 579	11.88 302	1 1/2"	202.40 lb 92.00 kg
8"	26.50 673	16.50 419	2"	339.68 lb 154.40 kg
10"	31.00 787	20.62 524	2"	574.20 lb 261.00 kg
12"	32.50 826	26.50 673	2"	1016.40 lb 462.00 kg
14"	37.31 948	29.25 743	2"	1086.80 lb 494.00 kg
16"	42.00 1067	33.00 838	2"	1386.00 lb 630.00 kg

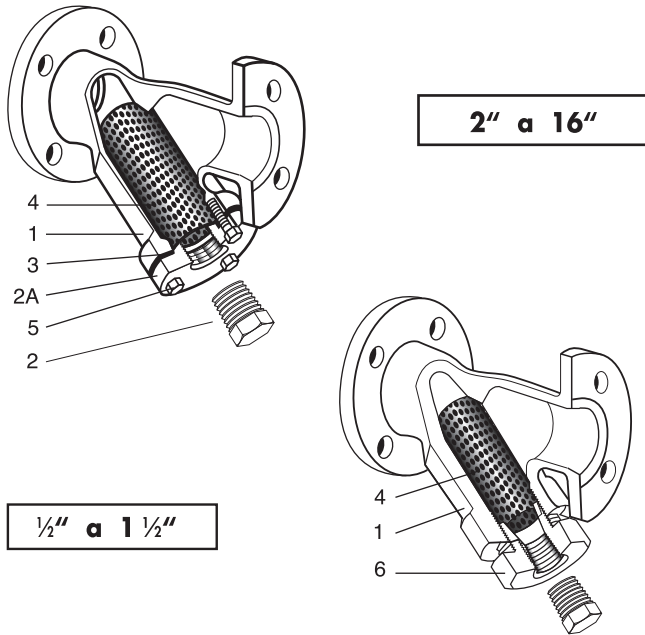
Dimensiones sujetas a cambio sin previo aviso.

PARTES DE REPUESTO



FILTRO "Y" BRIDADO DE ACERO AL CARBON MOD. CSF 300 LBS. DE 1/2" A 16"

FILTRADO EN LINEA, CON SISTEMA DE RECOLECCION DE IMPUREZAS, VIA MALLA CLASIFICADA DE ACERO INOXIDABLE, EN MODELOS DISEÑADOS PARA FUNDICION Y DIVERSOS MATERIALES.



MODELO	CSF
Tamaños	1/2" a 16"
Conexiones	ANSI 300
Construcción	ACERO AL CARBON FUNDIDO
Presión máxima de vapor saturado	600 psig
Cedazo estándar	1/2" a 3" Perforaciones de 1/32" 4" a 6" Perforaciones de 1/16" 8" a 16" Perforaciones de 1/8"

MATERIALES DE CONSTRUCCION		
No.	Parte	Material
1	Cuerpo	Acero ASTM-A-216 WCB
2	Tapón	Acero ASTM-A-105
2 A	Tapa	Acero ASTM-A-216 WCB
3	Junta de la tapa	No asbesto Fibra comprimida
4	Cedazo estándar	Acero Inoxidable ASTM A-240 Tp. 304
5	Tornillos de la tapa	Acero ASTM A-193 GRB7
6	Red. Bushing	Acero ASTM-A-105
7	Acabados	Primario anticorrosivo

VALOR DE Cv Y AREA LIBRE (CEDAZO ESTANDAR)			
Tamaño	Cv	Area Libre (in ²)	Rel. Filtración**
1/2"	6.1	1.413	4.65:1
3/4"	10.8	2.45	3.79:1
1"	18.6	2.89	3.51:1
1 1/4"	36.4	5.97	3.99:1
1 1/2"	36.4	5.97	2.47:1
2"	75.0	14.44	4.31:1
2 1/2"	114.5	14.87	3.11:1
3"	183.1	23.7	3.21:1
4"	302.2	56.18	4.42:1
6"	710.3	116.48	4.03:1
8"	1220.4	153.2	3.06:1
10"	1731.2	365.77	4.64:1
12"	2764.5	548.96	4.84:1
14"	3940.2	596.89	4.78:1
16"	6201.4	803.05	4.40:1

* Consultar con fábrica para áreas de filtración con otros cedazos.

** Basado en tubo Ced. Std.

Para agua: Caída de presión = Psi $\frac{(GPM)^2}{(Cv)^2}$

Para otros líquidos consultar con fábrica.

CONDICIONES DE DISEÑO:

Presión Máxima Permitida

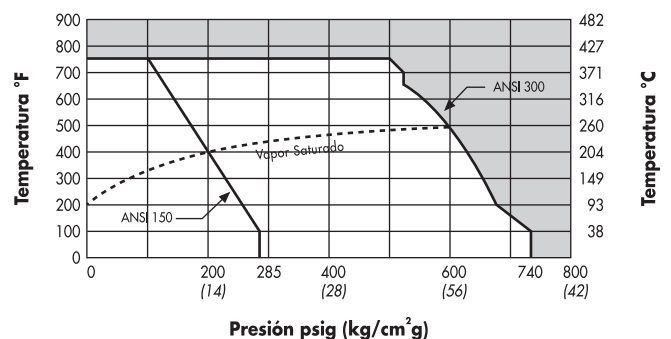
ANSI 300 52 kg/cm² g/-29-38°C 740 psig/-20-100°F

Temperatura Máxima Permitida

ANSI 300 400°C/0-36 kg/cm² g 750°F/0-510 psig

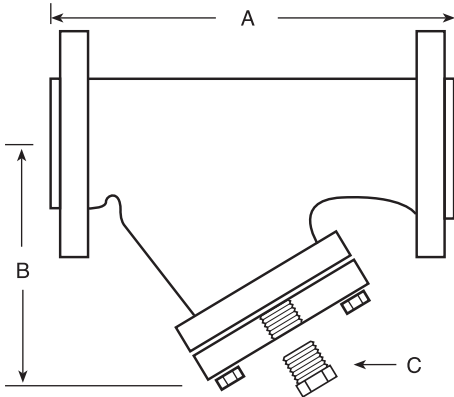
CONDICIONES DE OPERACION LIMITANTES

(SIN CHOQUE)



FILTRO "Y" BRIDADO DE ACERO AL CARBON MOD. CSF 300 LBS. DE 1/2" A 16"

FILTRADO EN LINEA, CON SISTEMA DE RECOLECCION DE IMPUREZAS, VIA MALLA CLASIFICADA DE ACERO INOXIDABLE, EN MODELOS DISEÑADOS PARA FUNDICION Y DIVERSOS MATERIALES.



DIMENSIONES EN PULGADAS Y MILIMETROS				
TAM	A	B	C	Peso
1/2"	8.15 207	2.62 67	3/8"	15.84 lb 7.20 kg
3/4"	9.25 235	3.19 81	1/2"	17.60 lb 8.00 kg
1"	9.25 235	3.80 97	1/2"	22.88 lb 10.40 kg
1 1/4"	10.62 270	4.28 109	1/2"	23.32 lb 10.60 kg
1 1/2"	10.62 270	4.28 109	1/2"	23.32 lb 10.60 kg
2"	10.00 254	5.50 140	1"	35.86 lb 16.30 kg
2 1/2"	10.97 279	7.03 179	1 1/4"	42.46 lb 19.30 kg
3"	12.85 326	8.21 209	1 1/4"	62.04 lb 28.20 kg
4"	17.13 435	11.50 292	1 1/4"	128.70 lb 58.50 kg
6"	21.81 554	11.81 300	1 1/2"	181.50 lb 82.50 kg
8"	28.00 711	13.81 351	2"	426.80 lb 194.00 kg
10"	31.43 798	22.80 579	2"	533.94 lb 242.7 kg
12"	33.25 845	26.80 681	2"	1016.40 lb 462.00 kg
14"	38.38 975	30.50 775	2"	1313.40 lb 597.00 kg
16"	43.06 1094	34.80 884	2"	1529.00 lb 695.00 kg

Dimensiones sujetas a cambio sin previo aviso.

PARTES DE REPUESTO

