

Manómetro Seco o Lleno de Glicerina

Elemento: Bourdon de Acero Inox. 316
 Conexión: Acero Inoxidable 316
 Caja: Acero Inoxidable 304

DE WIT

Modelo 2000 SS
 4 1/2" (115 mm)



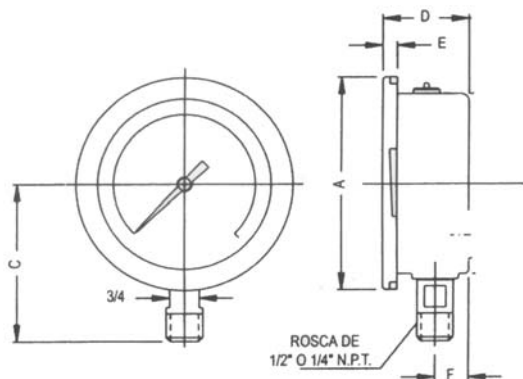
✓ CARACTERÍSTICAS GENERALES

- Exactitud:** 1% del total de la escala
- Elemento:** Tubo bourdon de Acero Inoxidable 316
- Conexión:** Acero Inox. 316 inferior 1/2" N.P.T.
- Mecanismo:** Acero Inoxidable tipo rotatorio
- Caja:** Acero Inoxidable 304
- Bisel:** Acero Inoxidable 304 tipo bayoneta
- Ventana:** Cristal inastillable
- Carátula:** Aluminio fondo blanco, números negros
- Aguja:** Aluminio negro anodizado con microajuste
- Tamaños:** 4 1/2"(115 mm)
- Rango:** Doble kg/cm² + PSI max. 700 kg/cm²

🔧 APLICACIONES

El Manómetro DE WIT en caja de Acero Inoxidable de 4 1/2"(115 mm) está especialmente diseñado para aplicaciones severas en la industria química, petroquímica, plataformas marinas y en general para ambientes corrosivos. Su construcción todo en Acero Inoxidable, bisel tipo bayoneta y su total hermeticidad por medio de empaques de buna "N" permiten que sea llenado de glicerina, silicón u otro fluido amortiguante que permite la aplicación en área de alta vibración y su total aislamiento del medio ambiente agresivo.

Su diseño facilita el desarmarlo y armarlo permitiendo su mantenimiento en campo así como el mecanismo permite su recalibración.



OPCIONES

- Lleno de líquido (glicerina, silicón)
- Escala en BAR, Kpa, etc.
- Limpieza uso oxígeno
- Ventana acrílica

Rangos Estándar

PRESIÓN		COMPUESTO
kg/cm ²	PSI	Cm Hg/kg/cm ²
0 - 1	0 - 14	76 - 0 - 1
0 - 2	0 - 28	76 - 0 - 2
0 - 4	0 - 56	76 - 0 - 4
0 - 7	0 - 100	76 - 0 - 7
0 - 11	0 - 160	76 - 0 - 11
0 - 14	0 - 200	76 - 0 - 14
0 - 21	0 - 300	76 - 0 - 21
0 - 28	0 - 400	
0 - 42	0 - 600	
0 - 56	0 - 800	
0 - 70	0 - 1000	
0 - 105	0 - 1500	
0 - 140	0 - 2000	
0 - 210	0 - 3000	
0 - 280	0 - 4000	
0 - 350	0 - 5000	
0 - 560	0 - 8000	
0 - 700	0 - 10000	
		VACÍO
		Cm/Hg In/HG
		76-0 30-0

Dimensiones en mm.

Tamaño Nominal	A	B	C	D	E
Pulg. 4 1/2	126	85	39	15	11
mm 115					