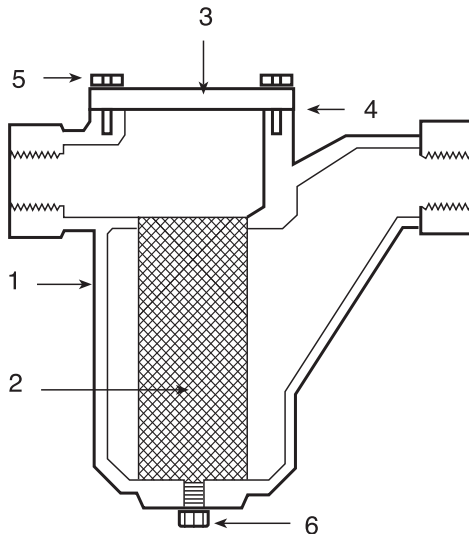


FILTRO CANASTA ROSCADO DE HIERRO FUNDIDO MOD. SB-CI 250 LBS. DE ½" A 2"

FILTRADO EN LINEA, CON SISTEMA DE RECOLECCION DE IMPUREZAS, VIA MALLA CLASIFICADA DE ACERO INOXIDABLE, EN MODELOS DISEÑADOS PARA FUNDICION Y DIVERSOS MATERIALES.



MODELO	SB-CI
Tamaños	½" a 2"
Conexiones	NPT
Construcción	HIERRO FUNDIDO
Cedazo estándar	Lámina inoxidable Tipo 304 o 316 con perforaciones de ½"
Opcional	Cedazo a selección del cliente

Rosca NPT de acuerdo a ANSI B2.1

* Se surten otros cedazos según necesidades.

También en mallas tejidas.

MATERIALES DE CONSTRUCCION		
No.	Parte	Material
1	Cuerpo	Hierro Fundido ASTM A-126 CLB
2	Cedazo estándar	Acero ASTM A-240 Tp. 304
3	Tapa	Hierro Fundido ASTM A-126 CLB
4	Empaque	Asbesto grafitado
5	Tornillos de la tapa	Acero ASTM A-449
6	Tapón	Hierro Maleable A-197
7	Acabados	Primario anticorrosivo

* Se surten en otros materiales a solicitud del cliente.

CONDICIONES DE DISEÑO:

Presión Máxima Permitida 21 kg/cm² g/-29-65°C 300 psig/-20-150°F

Temperatura Máxima Permitida 208°C/0-18 kg/cm² g 40°F/0-250 psig

VALOR DE Cv Y AREA LIBRE (CEDAZO ESTANDAR)			
Tamaño	Cv	Area Libre (in ²)	Rel. Filtración
½"	16.4	3.64	12.0:1
¾"	22.1	3.75	7.0:1
1"	41.3	6.53	7.6:1
1 ¼"	63.4	16.2	10.0:1
1 ½"	78.9	16.2	8.0:1
2"	106.3	16.2	4.8:1

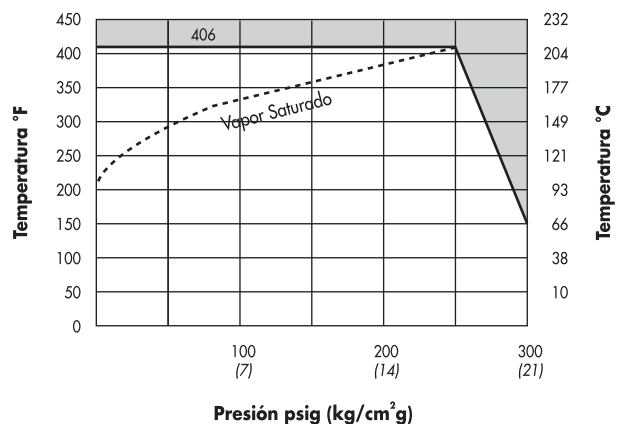
* Consultar con fábrica para áreas de filtración con otros cedazos.

** Basado en tubo Ced. Std.

Para agua: Caída de presión = Psi $\frac{(GPM)^2}{(Cv)^2}$

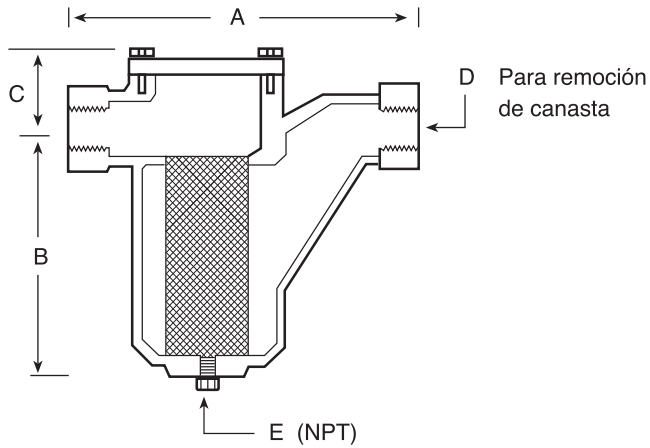
Para otros líquidos consultar con fábrica.

CONDICIONES DE OPERACION LIMITANTES (SIN CHOQUE)

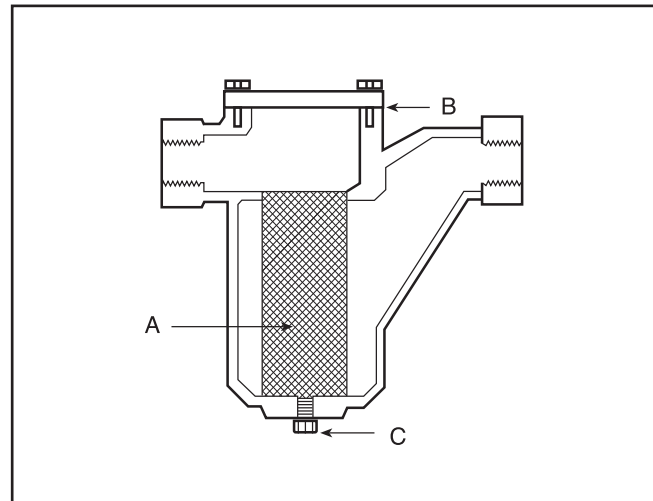


FILTRO CANASTA ROSCADO DE HIERRO FUNDIDO MOD. SB-CI 250 LBS. DE ½" A 2"

FILTRADO EN LINEA, CON SISTEMA DE RECOLECCION DE IMPUREZAS, VIA MALLA CLASIFICADA DE ACERO INOXIDABLE, EN MODELOS DISEÑADOS PARA FUNDICION Y DIVERSOS MATERIALES.



PARTES DE REPUESTO



Cedazo	A
(Indicar material, tamaño de perforación o malla y tamaño del filtro)	
Empaque	B
Tapón	C

DIMENSIONES EN PULGADAS Y MILIMETROS

TAMAÑO	A	B	C	D	E	Peso
½"	4.70 119	4.75 121	2.30 58	4.50 114	⅜"	7.70 lb 3.50 kg
¾"	5.50 140	5.70 145	2.70 69	5.60 142	½"	14.00 lb 6.40 kg
1"	6.30 160	6.30 160	3.00 76	6.30 160	½"	15.40 lb 7.00 kg
1 ¼"	8.30 211	8.50 216	4.30 109	7.60 193	1"	42.90 lb 19.50 kg
1 ½"	8.30 211	8.50 216	4.30 109	7.60 193	1"	42.90 lb 19.50 kg
2"	8.30 211	8.50 216	4.30 109	7.60 193	1"	42.90 lb 19.50 kg

* Dimensiones sujetas a cambio sin previo aviso