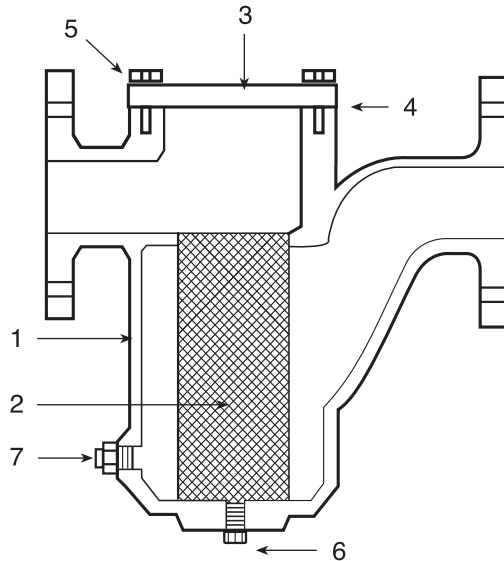


FILTRO CANASTA BRIDADO DE HIERRO FUNDIDO MOD. SBF-CI 125 LBS. DE 2" A 16"

FILTRADO EN LINEA, CON SISTEMA DE RECOLECCION DE IMPUREZAS, VIA MALLA CLASIFICADA DE ACERO INOXIDABLE, EN MODELOS DISEÑADOS PARA FUNDICION Y DIVERSOS MATERIALES.



MODELO	SBF-CI
Tamaños	2" a 16"
Conexiones	ANSI 125 BRIDADO B16.1
Construcción	HIERRO FUNDIDO
Presión máxima de vapor saturado	150 psig 100 psig 2" a 10" 12" a 16"
Cedazo estándar	2" a 3" Perforaciones de 3/64" (.045") 4" a 6" Perforaciones de 1/16" (.063") 8" a 16" Perforaciones de 1/8" (.125")
Opcional	Tamaño del dren a solicitud del cliente. Malla a solicitud del cliente.

MATERIALES DE CONSTRUCCION		
No.	Parte	Material
1	Cuerpo	Hierro Fundido ASTM A-126 CLB
2	Cedazo estándar	Acero Inoxidable ASTM A-240 Tipo 304
3	Tapa	Hierro Fundido ASTM A-126 CLB
4	Junta de la tapa	Asbesto grafitado
5	Tornillos	Acero ASTM A-449
6	Tapón	Hierro Maleable ASTM A-197
7	Tapón	Hierro Maleable ASTM A-197
8	Acabados	Primario anticorrosivo

VALOR DE Cv Y AREA LIBRE (CEDAZO ESTANDAR)			
Tamaño	Cv	Area Libre (in ²)	Rel. Filtración
2"	126.85	24.46	7.29:1
2 1/2"	218.0	38.05	6.70:1
3"	246.7	52.8	7.15:1
4"	456.7	85.4	6.69:1
6"	821.6	145.79	4.66:1
8"	1443.7	181.2	3.62:1
10"	1577.2	267.04	3.39:1
12"	2833.1	396.74	3.51:1
14"	4221.3	495.93	3.60:1
16"	7354.6	648.52	3.55:1

* Consultar con fábrica para áreas de filtración con otros cedazos.

** Basado en tubo Ced. Std.

Para agua: Caída de presión = Psi $\frac{(GPM)^2}{(Cv)^2}$

Para otros líquidos consultar con fábrica.

CONDICIONES DE DISEÑO:

Presión Máxima Permitida

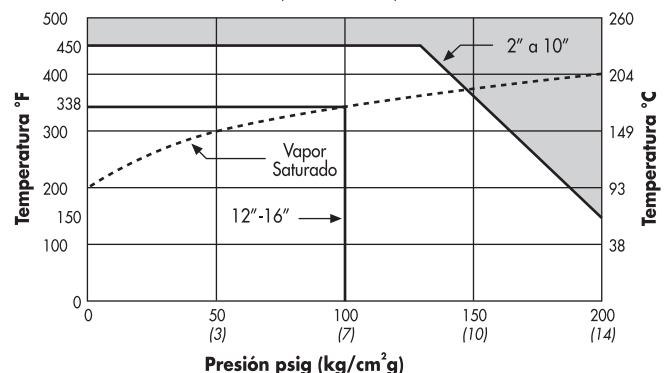
2" a 10"	14 kg/cm ² g/29-38°C	200 psig/-20-150°F
12" a 16"	7 kg/cm ² g/-29-170°C	100 psig/-20-338°F

Temperatura Máxima Permitida

2" a 10"	232°C/0-9 kg/cm ² g	450°F/0-125 psig
12" a 16"	170°C/0-7 kg/cm ² g	338°F/0-100psig

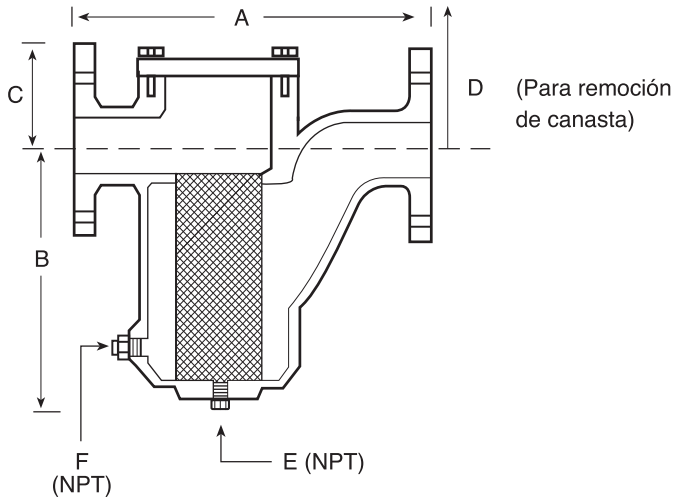
CONDICIONES DE OPERACION LIMITANTES

(SIN CHOQUE)

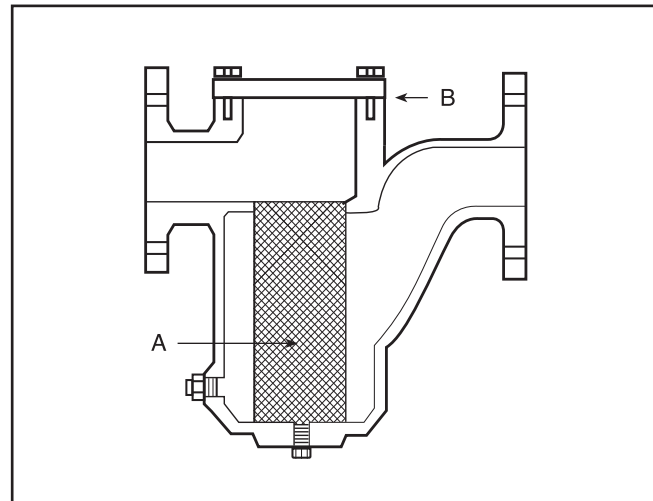


FILTRO CANASTA BRIDADO DE HIERRO FUNDIDO MOD. SBF-CI 125 LBS. DE 2" A 16"

FILTRADO EN LINEA, CON SISTEMA DE RECOLECCION DE IMPUREZAS, VIA MALLA CLASIFICADA DE ACERO INOXIDABLE, EN MODELOS DISEÑADOS PARA FUNDICION Y DIVERSOS MATERIALES.



PARTES DE REPUESTO



Cedazo	A
(Indicar material, tamaño de perforación o malla y tamaño del filtro)	
Junta de la tapa	B

DIMENSIONES (NOMINAL) EN PULGADAS Y MILIMETROS

TAMAÑO	A	B	C	D	E	F	PESO
2"	10.69 271	9.00 229	3.50 89	8.10 206	2"	1 ¼"	42.24 lb 19.20 kg
2 ½"	12.60 320	11.00 279	4.00 102	11.00 279	2"	1 ¼"	75.54 lb 34.30 kg
3"	14.13 359	13.25 337	4.25 108	12.00 305	2"	1 ¼"	99.00 lb 45.00 kg
4"	18.81 478	16.69 424	8.00 203	14.13 359	2"	1 ¼"	227.70 lb 103.50 kg
6"	25.30 643	20.50 521	6.00 152	18.00 457	2"	1 ¼"	283.80 lb 129.00 kg
8"	28.00 711	22.75 578	9.75 248	20.00 508	2"	1 ¼"	514.80 lb 234.00 kg
10"	30.40 772	27.75 705	8.25 210	28.30 719	2"	1 ½"	686.40 lb 312.00 kg
12"	36.10 917	33.25 845	9.50 241	33.50 851	2"	1 ½"	937.20 lb 426.00 kg
14"	40.40 1026	36.25 921	10.62 270	36.70 932	2"	1 ½"	1080.20 lb 491.00 kg
16"	42.00 1067	41.38 1051	12.00 305	42.00 1067	2"	1 ½"	1445.40 lb 657.00 kg

* Dimensiones sujetas a cambio sin previo aviso