



calidad - puntualidad - servicio

**VÁLVULA DE  
SEGURIDAD  
Y/O ALIVIO  
MODELO 34A**





## DESCRIPCIÓN

La válvula de seguridad y/o alivio es un dispositivo automático para aliviar presión activado por la presión estática que ejerce el fluido contenido en un recipiente o tubería al cual esta comunicada la válvula. Estas válvulas se caracterizan porque abren progresivamente con el aumento de presión hasta que alcanza su carrera total (desplazamiento total del disco), es utilizada básicamente para servicio en líquidos, vapores y gases, en aplicaciones como: líneas de agua, aceite, productos químicos, recipientes a presión, industria petrolera e industrias de procesos en general.

Su función es permitir que escape cualquier exceso de presión generado dentro de un recipiente, antes que dicha sobrepresión ponga en riesgo su personal, instalaciones y equipo.

Construcción de alta calidad para trabajo pesado, su diseño facilita el mantenimiento y disminuye costos.

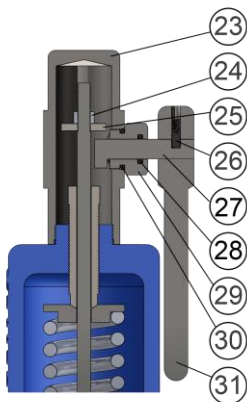
## CARACTERÍSTICAS ESTÁNDAR DE DISEÑO:

- Descarga lateral para servicios líquidos, vapores, gases y aire.
- Presión máxima de operación: 21.1 Kg/cm<sup>2</sup> (300 psi)
- Temperatura máxima de operación: 208°C (406°F)
- Medida nominal desde 1" X 2" hasta 8" X 10".
- Conexiones bridadas 150# o 300# ANSI a la entrada por 150# ANSI a la salida.
- Diseñada para uso en líquidos, gases y vapores sección I y VIII del código ASME

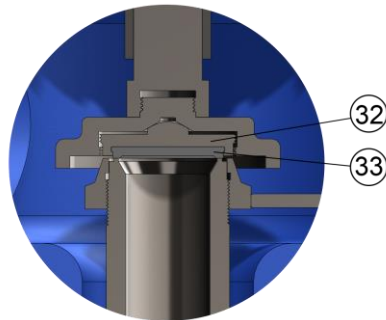
## CARACTERÍSTICAS OPCIONALES

- Fabricación especial de válvulas totalmente en acero inoxidable.
- Disponible con asientos suaves (teflon®, viton®, Buna-N, EPDM, silicón).
- Disponible con palanca empacada
- Disponible con mordaza de prueba.
- Válvulas con construcción balanceada.

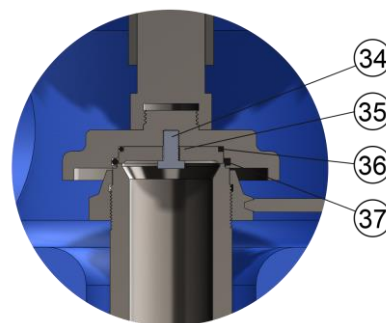
## ACCESORIOS:



CONSTRUCCIÓN CON  
PALANCA EMPACADA



CONSTRUCCIÓN CON  
ASIENTO DE TEFLON



CONSTRUCCIÓN CON  
ASIENTO SUAVE

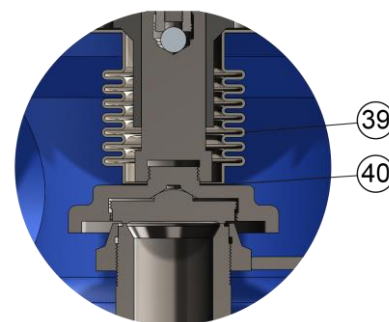
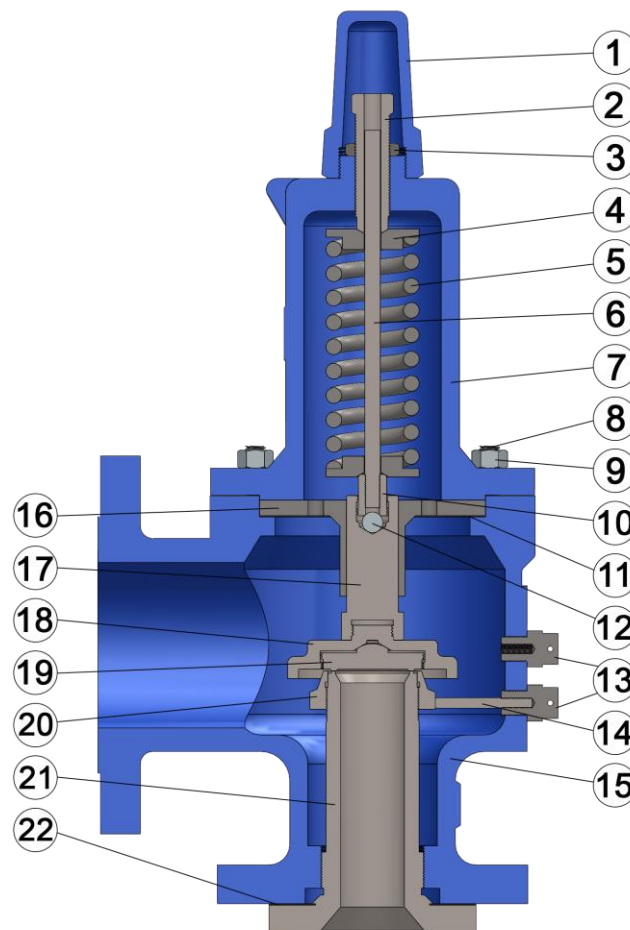


CONSTRUCCIÓN CON  
MORDAZA DE PRUEBA



### TABLA DE PARTES Y MATERIALES DE CONSTRUCCION

No.	Nombre de la Pieza	Materiales	
		Acero al Carbón (ACI)	Acero Inoxidable (TI)
1	Tapón	Acero al Carbón WCB	Acero Inoxidable CF8M
2	Tornillo de ajuste	Acero inoxidable 316	Acero Inoxidable 316
3	Contratuercas	Acero inoxidable 316	Acero Inoxidable 316
4	Botón	Acero al carbón	Acero Inoxidable 316
5	Resorte	Acero aleado	Acero Inoxidable 316
6	Flecha	Acero Inoxidable 316	Acero Inoxidable 316
7	Bonete	Acero al carbón WCB	Acero Inoxidable CF8M
8	Birlo	Acero al carbón	Acero Inoxidable
9	Tuerca Birlo	Acero al carbón	Acero Inoxidable
10	Postizo	Acero inoxidable 316	Acero Inoxidable 316
11	Junta guía	Kevlar	Kevlar
12	Balín	Acero al carbón	Acero Inoxidable
13	Tornillo Fijador	Acero al carbón 1018	Acero Inoxidable 316
14	Extensión	Acero inoxidable 316	Acero Inoxidable 316
15	Cuerpo	Acero al Carbón WCB	Acero Inoxidable CF8M
16	Guía	Acero Inoxidable 316	Acero Inoxidable 316
17	Vástago	Acero Inoxidable 316	Acero Inoxidable 316
18	Portadisco	Acero inoxidable 316	Acero Inoxidable 316
19	Disco	Acero Inoxidable 316	Acero Inoxidable 316
20	Engrane inferior	Acero Inoxidable 316	Acero Inoxidable 316
21	Boquilla	Acero Inoxidable 316	Acero Inoxidable 316
22	Junta Boquilla	Kevlar	Kevlar
23	Capucha empacada	Acero al carbón	Acero Inoxidable 316
24	Tuerca	Acero inoxidable 316	Acero inoxidable 316
25	Rondana	Acero inoxidable 316	Acero inoxidable 316
26	Tornillo opresor	Acero al carbón	Acero Inoxidable
27	Actuador	Acero inoxidable 316	Acero inoxidable 316
28	Empaque tuerca	*Opcional	*Opcional
29	Tuerca actuador	Acero Inoxidable	Acero inoxidable
30	Empaque capucha	*Opcional	*Opcional
31	Palanca	Acero al Carbón WCB	Acero Inoxidable CF8M
32	Disco asiento suave	Acero inoxidable 316	Acero inoxidable 316
33	Asiento	Teflon®	Teflon®
34	Mordaza	Acero al carbón	Acero inoxidable
35	Tornillo retén	Acero inoxidable 316	Acero inoxidable 316
36	Empaque retén	*Opcional	*Opcional
37	Retén	Acero inoxidable 316	Acero inoxidable 316
38	Empaque asiento	*Opcional	*Opcional
39	Fuelle	**Acero inoxidable 316L	**Acero inoxidable 316L
40	Junta fuelle	Kevlar	Kevlar

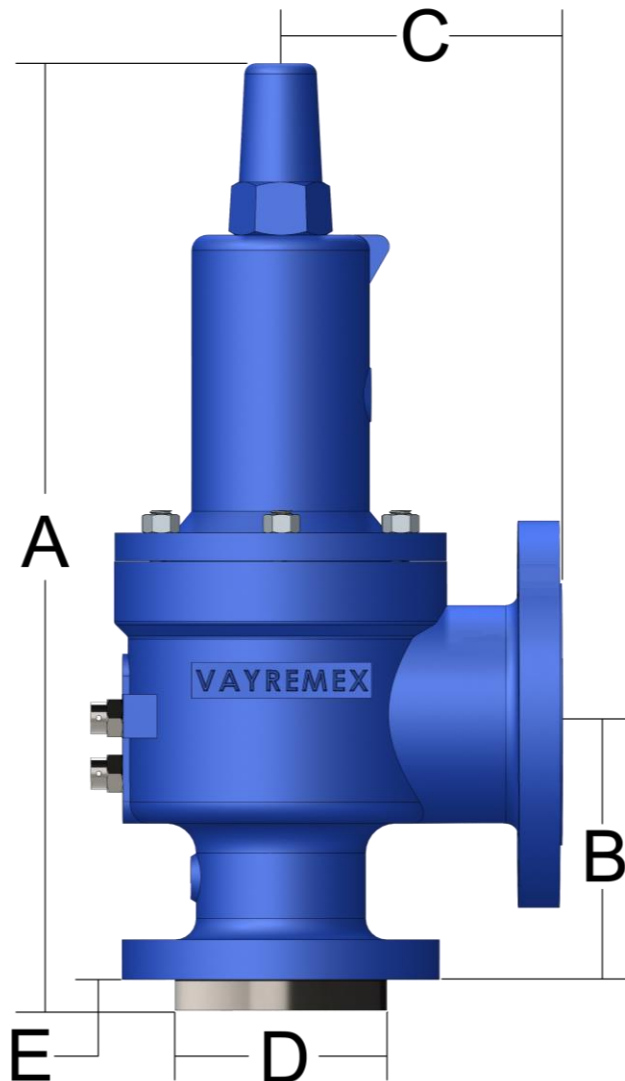


CONSTRUCCIÓN  
BALANCEADA

\* Los materiales opcionales son: buna, viton®, nitrilo ó EPDM.

\*\* Los materiales opcionales son: Monel 400, Inconel 625 ó Hastelloy C-276.

# VÁLVULA DE SEGURIDAD Y/O ALIVIO MODELO 34 A



### TABLA DE DIMENSIONES

MODELO	CONEXIONES BRIDADAS CLASE ANSI		ORIFICIO	AREA DE DESCARGA PULG <sup>2</sup>	DIMENSIONES EN PULGADAS					NORMA
	Entrada	Salida			A	B	C	D	E	
34A-01	1" 150#	2" 150#	D	0.110	14-3/8	4-1/8	4-1/2	2	1/2	API
34A-02	1" 300#	2" 150#	D	0.110	14-3/8	4-1/8	4-1/2	2	1/2	API
34A-03	1" 150#	2" 150#	E	0.196	14-3/8	4-1/8	4-1/2	2	1/2	API
34A-04	1" 300#	2" 150#	E	0.196	14-3/8	4-1/8	4-1/2	2	1/2	API
34A-05	1-1/2" 150#	2" 150#	F	0.307	15-1/4	4-7/8	4-3/4	2-7/8	11/16	API
34A-06	1-1/2" 300#	2" 150#	F	0.307	15-1/4	4-7/8	4-3/4	2-7/8	11/16	API
34A-07	1-1/2" 150#	3" 150#	G	0.503	18-1/4	4-7/8	4-3/4	2-7/8	11/16	API
34A-08	1-1/2" 300#	3" 150#	G	0.503	18-1/4	4-7/8	4-3/4	2-7/8	11/16	API
34A-09	1-1/2" 150#	3" 150#	H	0.785	18-3/8	5-1/8	4-7/8	2-7/8	11/16	API
34A-10	1-1/2" 300#	3" 150#	H	0.785	18-3/8	5-1/8	4-7/8	2-7/8	11/16	API
34A-11	2" 150#	3" 150#	J	1.287	18-1/2	5-3/8	4-7/8	3-5/8	11/16	API
34A-12	2" 300#	3" 150#	J	1.287	18-1/2	5-3/8	4-7/8	3-5/8	11/16	API
34A-13	3" 150#	4" 150#	K	1.838	22-3/8	6-1/8	6-3/8	5	11/16	API
34A-14	3" 300#	4" 150#	K	1.838	22-3/8	6-1/8	6-3/8	5	11/16	API
34A-15	3" 150#	4" 150#	L	2.853	22-3/8	6-1/8	6-3/8	5	11/16	API
34A-16	3" 300#	4" 150#	L	2.853	22-3/8	6-1/8	6-3/8	5	11/16	API
34A-17	4" 150#	6" 150#	M	3.60	29-7/8	7-3/4	8-1/4	6-3/16	11/16	----
34A-18	4" 300#	6" 150#	M	3.60	29-7/8	7-3/4	8-1/4	6-3/16	11/16	----
34A-19	4" 150#	6" 150#	N	4.34	29-7/8	7-3/4	8-1/4	6-3/16	11/16	API
34A-20	4" 300#	6" 150#	N	4.34	29-7/8	7-3/4	8-1/4	6-3/16	11/16	API
34A-21	4" 150#	6" 150#	P	6.38	29-7/8	7-3/4	8-1/4	6-3/16	11/16	----
34A-22	4" 300#	6" 150#	P	6.38	29-7/8	7-3/4	8-1/4	6-3/16	11/16	----
34A-23	6" 150#	8" 150#	Q	11.05	35-1/2	9-7/16	9-1/2	8-1/2	13/16	API
34A-24	6" 300#	8" 150#	Q	11.05	35-1/2	9-7/16	9-1/2	8-1/2	13/16	API
34A-25	6" 150#	8" 150#	R	16.0	35-1/2	9-7/16	9-1/2	8-1/2	13/16	API
34A-26	6" 300#	8" 150#	R	16.0	35-1/2	9-7/16	9-1/2	8-1/2	13/16	API
34A-27	6" 150#	10" 150#	R	16.0	36-1/2	10-1/2	10-1/4	8-1/2	13/16	----
34A-28	6" 300#	10" 150#	R	16.0	36-1/2	10-1/2	10-1/4	8-1/2	13/16	----
34A-29	8" 150#	10" 150#	T	26.0	44-3/4	10-7/8	11	10-5/8	13/16	API
34A-30	8" 300#	10" 150#	T	26.0	44-3/4	10-7/8	11	10-5/8	13/16	API

# VÁLVULA DE SEGURIDAD Y/O ALIVIO MODELO 34 A



## TABLA DE CAPACIDADES

Modelo 34A															
Litros por minuto de agua (l/min)															
10% acumulación															
PRESIÓN DE AJUSTE		ORIFICIO-ÁREA DE DESCARGA EN cm <sup>2</sup>													
Kg/cm <sup>2</sup>	Lb/pul <sup>2</sup>	D 0.71	E 1.26	F 1.98	G 3.24	H 5.06	J 8.30	K 11.86	L 18.41	M 23.23	N 28.00	P 41.16	Q 71.29	R 103.23	T 167.74
0.5	7.1	23	42	65	106	167	240	311	482	608	733	1 078	1 867	2 704	4 393
1.0	14.2	33	59	92	151	236	339	439	682	860	1 037	1 524	2 640	3 824	6 212
1.5	21.3	41	72	113	184	290	416	538	835	1 054	1 270	1 867	3 234	4 683	7 609
2.0	28.4	47	83	130	213	334	480	621	964	1 217	1 467	2 156	3 734	5 408	8 786
2.5	35.6	52	93	145	238	374	537	695	1 078	1 360	1 640	2 410	4 175	6 046	9 823
3.0	42.7	57	102	159	261	410	588	761	1 181	1 490	1 797	2 640	4 573	6 623	10 760
3.5	49.8	62	110	172	282	442	635	822	1 275	1 609	1 940	2 852	4 940	7 154	11 622
4.0	56.9	66	118	184	301	473	679	879	1 363	1 720	2 074	3 049	5 281	7 648	12 425
4.5	64.0	70	125	195	319	502	720	932	1 446	1 825	2 200	3 233	5 601	8 112	13 178
5.0	71.1	74	132	206	337	529	759	982	1 524	1 923	2 319	3 408	5 904	8 550	13 891
5.5	78.2	78	138	216	353	555	796	1 030	1 599	2 017	2 433	3 575	6 192	8 968	14 569
6.0	85.3	81	144	225	369	579	832	1 076	1 670	2 107	2 541	3 734	6 468	9 366	15 217
6.5	92.4	84	150	235	384	603	866	1 120	1 783	2 193	2 644	3 886	6 732	9 746	15 838
7.0	99.6	88	156	243	398	626	898	1 162	1 804	2 276	2 744	4 033	6 986	10 117	16 436
7.5	106.7	91	161	252	412	648	930	1 203	1 867	2 356	2 841	4 174	7 231	10 472	17 013
8.0	113.8	94	167	260	426	669	960	1 243	1 928	2 433	2 934	4 311	7 468	10 815	17 571
8.5	120.9	97	172	268	439	689	990	1 281	1 988	2 508	3 024	4 444	7 698	11 148	18 112
9.0	128.0	99	177	276	452	709	1 018	1 318	2 045	2 581	3 112	4 573	7 921	11 471	18 637
9.5	135.1	102	182	284	464	729	1 046	1 354	2 101	2 651	3 197	4 698	8 138	11 786	19 148
10.0	142.2	105	186	291	476	748	1 074	1 389	2 156	2 720	3 280	4 820	8 350	12 092	19 645
10.5	149.3	107	191	298	488	766	1 100	1 423	2 209	2 787	3 361	4 939	8 556	12 391	20 130
11.0	156.5	110	195	305	500	784	1 126	1 457	2 261	2 853	3 440	5 055	8 757	12 682	20 604
11.5	163.6	112	200	312	511	802	1 151	1 490	2 312	2 917	3 517	5 169	8 954	12 967	21 067
12.0	170.7	115	204	319	522	819	1 176	1 522	2 362	2 980	3 593	5 280	9 147	13 246	21 520
12.5	177.8	117	208	325	532	836	1 200	1 553	2 410	3 041	3 667	5 389	9 335	13 519	21 964
13.0	184.9	119	212	332	543	853	1 224	1 584	2 458	3 102	3 740	5 496	9 520	13 787	22 399
13.5	192.0	122	216	338	553	869	1 247	1 614	2 505	3 161	3 811	5 601	9 701	14 050	22 862
14.0	199.1	124	220	344	564	885	1 270	1 644	2 551	3 219	3 881	5 703	9 879	14 307	23 245
14.5	206.2	126	224	350	574	900	1 293	1 673	2 596	3 276	3 950	5 804	10 054	14 561	23 656
15.0	213.3	128	228	356	5836	916	1 315	1 701	2 640	3 332	4 017	5 903	10 226	14 810	24 060
15.5	220.5	130	232	362	593	931	1 337	1 730	2 684	3 387	4 084	6 001	10 395	15 054	24 458
16.0	227.6	132	236	368	602	946	1 358	1 757	2 727	3 441	4 149	6 097	10 562	15 295	24 849
16.5	234.7	135	239	374	612	960	1 379	1 784	2 769	3 494	4 213	6 192	10 725	15 523	25 235
17.0	241.8	137	243	379	621	975	1 400	1 811	2 811	3 547	4 277	6 285	10 887	15 766	25 614
17.5	248.9	139	246	385	630	989	1 420	1 838	2 852	3 599	4 339	6 376	11 046	18 996	25 988
18.0	256.0	141	250	390	639	1 003	1 440	1 864	2 892	3 650	4 401	6 467	11 202	16 223	26 357
18.5	263.1	142	253	396	648	1 017	1 460	1 889	2 932	3 700	4 461	6 556	11 357	16 447	26 720
19.0	270.2	144	257	401	656	1 031	1 480	1 915	2 972	3 750	4 521	6 644	11 509	16 668	27 079
19.5	277.3	146	260	406	665	1 044	1 499	1 940	3 010	3 799	4 580	6 731	11 660	16 885	27 433
20.0	284.5	148	263	411	674	1 057	1 518	1 965	3 049	3 874	4 639	6 817	11 808	17 101	27 783
20.5	291.6	150	267	417	682	1 071	1 537	1 989	3 087	3 895	4 696	6 901	11 955	17 313	28 128
21.0	298.7	152	270	422	690	1 084	1 556	2 013	3 124	3 942	4 753	6 985	12 100	17 523	28 469
21.5	305.8	154	273	427	698	1 096	1 574	2 037	3 161	3 989	4 809	7 068	12 243	17 730	28 806



## TABLAS DE CAPACIDADES

PRESIÓN DE AJUSTE		ORIFICIO-ÁREA DE DESCARGA EN cm <sup>2</sup>													
Kg/cm <sup>2</sup>	Lb/pul <sup>2</sup>	D	E	F	G	H	J	K	L	M	N	P	Q	R	T
		0.71	1.26	1.98	3.24	5.06	8.30	11.86	18.41	23.23	28.00	41.16	71.29	103.23	167.74
0.5	7.1	42	74	116	189	297	426	552	856	1 081	1 303	1 915	3 317	4 804	7 805
1.0	14.2	59	105	163	268	420	603	780	1 211	1 528	1 843	2 708	4 691	6 794	11 037
1.5	21.3	72	128	200	328	514	739	956	1 483	1 872	2 257	3 317	5 745	8 320	13 518
2.0	28.4	83	148	231	378	594	853	1 104	1 713	2 161	2 606	3 830	6 634	9 608	15 609
2.5	35.6	93	165	258	423	664	954	1 234	1 915	2 416	2 914	4 282	7 417	10 742	17 452
3.0	42.7	102	181	283	463	728	1 045	1 352	2 098	2 647	3 192	4 691	8 125	11 767	19 117
3.5	49.8	110	196	306	501	786	1 128	1 460	2 266	2 859	3 448	5 066	8 776	12 710	20 649
4.0	56.9	118	209	327	535	840	1 206	1 561	2 422	3 057	3 686	5 416	9 382	13 587	22 075
4.5	64.0	125	222	347	568	891	1 279	1 656	2 569	3 242	3 909	5 745	9 951	14 412	23 414
5.0	71.1	132	234	365	598	939	1 349	1 745	2 708	3 417	4 121	6 056	10 490	15 191	24 680
5.5	78.2	138	245	383	627	985	1 415	1 830	2 841	3 584	4 322	6 351	11 002	15 933	25 885
6.0	85.3	144	256	400	655	1 029	1 477	1 912	2 967	3 744	4 514	6 634	11 491	16 641	27 036
6.5	92.4	150	267	417	682	1 071	1 538	1 990	3 088	3 896	4 698	6 904	11 960	17 320	28 140
7.0	99.6	156	277	432	708	1 111	1 596	2 065	3 205	4 044	4 876	7 156	12 411	17 974	29 202
7.5	106.7	161	286	448	733	1 150	1 652	2 137	3 317	4 185	5 047	7 417	12 847	18 605	30 227
8.0	113.8	167	296	462	757	1 188	1 706	2 208	3 426	4 323	5 212	7 660	13 268	19 215	31 218
8.5	120.9	172	305	477	780	1 225	1 758	2 275	3 531	4 456	5 373	7 896	13 677	19 807	32 179
9.0	128.0	177	314	490	803	1 260	1 809	2 341	3 634	4 585	5 528	8 124	14 073	20 381	33 112
9.5	135.1	182	322	504	825	1 295	1 859	2 406	3 733	4 711	5 680	8 347	14 459	20 939	34 019
10.0	142.2	186	331	517	846	1 328	1 907	2 468	3 830	4 833	5 828	8 564	14 835	21 483	34 903
10.5	149.3	191	339	530	867	1 361	1 954	2 529	3 925	4 952	5 971	8 775	15 201	22 014	35 756
11.0	156.5	195	347	542	887	1 393	2 000	2 589	4 017	5 069	6 112	8 982	15 559	22 532	36 607
11.5	163.6	200	355	554	907	1 424	2 045	2 647	4 107	5 183	6 249	9 184	15 908	23 038	37 249
12.0	170.7	204	362	566	927	1 455	2 089	2 704	4 196	5 294	6 384	9 381	16 250	23 534	38 234
12.5	177.8	208	370	578	946	1 485	2 132	2 759	4 282	5 403	6 515	9 575	16 586	24 019	39 023
13.0	184.9	212	377	589	965	1 514	2 175	2 814	4 367	5 510	6 644	9 764	16 914	24 495	39 796
13.5	192.0	216	384	601	983	1 543	2 216	2 868	4 450	5 615	6 771	9 950	17 236	24 961	40 554
14.0	199.1	220	391	612	1 001	1 572	2 257	2 920	4 532	5 718	6 895	10 133	17 552	25 420	41 298
14.5	206.2	224	398	622	1 019	1 599	2 297	2 972	4 612	5 820	7 017	10 312	17 863	25 869	42 029
15.0	213.3	228	405	633	1 036	1 627	2 336	3 023	4 691	5 919	7 127	10 489	18 169	26 312	42 747
15.5	220.5	232	412	644	1 053	1 654	2 375	3 073	4 769	6 017	7 255	10 665	18 469	26 747	43 454
16.0	227.6	236	418	654	1 070	1 680	2 413	3 122	4 845	6 113	7 371	10 833	18 764	27 175	44 149
16.5	234.7	239	425	664	1 087	1 706	2 450	3 170	4 920	6 208	7 486	11 000	19 055	27 596	44 834
17.0	241.8	243	431	674	1 103	1 732	2 487	3 218	4 994	6 301	7 598	11 166	19 342	28 011	45 508
17.5	248.9	246	438	684	1 119	1 757	2 523	3 265	5 067	6 393	7 709	11 329	19 624	28 420	46 172
18.0	256.0	250	444	693	1 135	1 782	2 559	3 311	5 139	6 484	7 818	11 490	19 903	28 823	46 827
18.5	263.1	253	450	703	1 151	1 807	2 594	3 357	5 210	6 574	7 926	11 648	20 177	29 221	47 473
19.0	270.2	257	456	712	1 166	1 831	2 629	3 402	5 280	6 662	8 033	11 804	20 448	29 613	48 111
19.5	277.3	260	462	722	1 181	1 855	2 663	3 447	5 349	6 749	8 138	11 959	20 715	30 000	48 740
20.0	284.5	263	468	731	1 196	1 878	2 697	3 490	5 417	6 835	8 241	12 111	20 979	30 382	49 360
20.5	291.6	267	474	740	1 211	1 902	2 731	3 534	5 484	6 920	8 344	12 262	21 240	30 760	49 974
21.0	298.7	270	479	749	1 226	1 925	2 764	3 577	5 551	7 004	8 445	12 410	21 497	31 132	50 579
21.5	305.8	273	485	758	1 241	1 948	2 797	3 619	5 616	7 087	8 454	12 557	21 752	31 501	51 178

# VÁLVULA DE SEGURIDAD Y/O ALIVIO MODELO 34 A



## TABLA DE CAPACIDADES

Modelo 34 A metros cúbicos por hora de aire 10% acumulación															
PRESIÓN DE AJUSTE		ORIFICIO-ÁREA DE DESCARGA EN cm <sup>2</sup>													
Kg/cm <sup>2</sup>	Lb/pul <sup>2</sup>	D 0.78	E 1.39	F 2.17	G 3.56	H 5.58	J 9.16	K 11.86	L 18.41	M 23.23	N 28.00	P 41.15	Q 71.29	R 103.25	T 167.74
0.5	7.1	70	125	195	320	502	824	1 066	1 654	2 087	2 516	3 698	6 405	9 276	15 071
1.0	14.2	95	168	263	431	676	1 110	1 436	2 228	2 812	3 391	4 983	8 631	12 499	20 307
1.5	21.3	119	212	331	542	851	1 396	1 806	2 803	3 537	4 265	6 267	10 857	15 722	25 543
2.0	28.4	144	255	399	653	1 025	1 682	2 177	3 378	4 262	5 139	7 552	13 082	18 945	30 780
2.5	35.6	168	299	467	764	1 199	1 968	2 547	3 952	4 987	6 013	8 837	15 308	22 169	36 016
3.0	42.7	192	342	535	875	1 374	2 254	2 917	4 527	5 712	6 888	10 122	17 533	25 392	41 253
3.5	49.8	217	386	602	986	1 548	2 540	3 287	5 102	6 437	7 762	11 407	19 759	28 615	46 489
4.0	56.9	241	429	670	1 097	1 723	2 827	3 658	5 676	7 162	8 636	12 691	21 984	31 838	51 725
4.5	64.0	266	472	738	1 208	1 897	3 113	4 028	6 251	7 887	9 511	13 976	24 210	35 061	56 962
5.0	71.1	290	516	806	1 319	2 071	3 399	4 398	6 826	8 612	10 385	15 261	26 435	38 284	62 198
5.5	78.2	315	559	874	1 430	2 246	3 685	4 768	7 400	9 337	11 259	16 546	28 661	41 507	67 434
6.0	85.3	339	603	942	1 542	2 420	3 971	5 139	7 975	10 063	12 133	17 831	30 887	44 730	72 671
6.5	92.4	363	646	1 010	1 653	2 595	4 257	5 509	8 549	10 788	13 008	19 115	33 112	47 953	77 907
7.0	99.6	388	690	1 078	1 764	2 769	4 543	5 879	9 124	11 513	13 882	20 400	35 338	51 176	83 143
7.5	106.7	412	733	1 145	1 875	2 943	4 830	6 250	9 699	12 238	14 756	21 685	37 563	54 399	88 380
8.0	113.8	437	776	1 213	1 986	3 118	5 116	6 620	10 273	12 963	15 630	22 970	39 789	57 622	93 616
8.5	120.9	461	820	1 281	2 097	3 292	5 402	6 990	10 848	13 688	16 505	24 255	42 014	60 845	98 852
9.0	128.0	486	863	1 349	2 208	3 467	5 688	7 360	11 423	14 413	17 379	25 539	44 240	64 068	104 089
9.5	135.1	510	907	1 417	2 319	3 641	5 974	7 731	11 997	15 138	18 253	26 824	46 465	67 291	109 325
10.0	142.2	534	950	1 485	2 430	3 815	6 260	8 101	12 572	15 863	19 128	28 109	48 691	70 514	114 561
10.5	149.3	559	994	1 553	2 541	3 990	6 547	8 471	13 147	16 588	20 002	29 394	50 917	73 738	119 798
11.0	156.5	583	1 037	1 620	2 652	4 164	6 833	8 842	13 721	17 313	20 876	30 679	53 142	76 961	125 034
11.5	163.6	608	1 081	1 688	2 763	4 339	7 119	9 212	14 296	18 038	21 750	31 963	55 368	80 184	130 271
12.0	170.7	632	1 124	1 756	2 875	4 513	7 405	9 582	14 870	18 763	22 625	33 248	57 593	83 407	135 507
12.5	177.8	657	1 167	1 824	2 986	4 687	7 691	9 952	15 445	19 488	23 499	34 533	59 819	86 630	140 743
13.0	184.9	681	1 211	1 892	3 097	4 862	7 977	10 323	16 020	20 214	24 373	35 818	62 044	89 853	145 980
13.5	192.0	706	1 254	1 960	3 208	5 036	8 263	10 693	16 594	20 939	25 248	37 103	64 270	93 076	151 216
14.0	199.1	730	1 298	2 028	3 319	5 210	8 550	11 063	17 169	21 664	26 122	38 387	66 496	96 299	156 452
14.5	206.2	754	1 341	2 095	3 430	5 385	8 836	11 433	17 744	22 389	26 996	39 672	68 721	99 522	161 689
15.0	213.3	779	1 385	2 163	3 541	5 559	9 122	11 804	18 318	23 114	27 870	40 957	70 947	102 745	166 925
15.5	220.5	803	1 428	2 231	3 652	5 734	9 408	12 174	18 893	23 839	28 745	42 242	73 172	105 968	172 161
16.0	227.6	828	1 471	2 299	3 763	5 908	9 694	12 544	19 468	24 564	29 619	43 527	75 398	109 191	177 398
16.5	234.7	852	1 515	2 367	3 874	6 082	9 980	12 915	20 042	25 289	30 493	44 811	77 623	112 414	182 634
17.0	241.8	877	1 558	2 435	3 985	6 257	10 266	13 285	20 617	26 014	31 368	46 096	79 849	115 637	187 870
17.5	248.9	901	1 602	2 503	4 096	6 431	10 553	13 655	21 191	26 739	32 242	47 381	82 074	118 860	193 107
18.0	256.0	925	1 645	2 570	4 207	6 606	10 839	14 025	21 766	27 464	33 116	48 666	84 300	122 083	198 343
18.5	263.1	950	1 689	2 638	4 319	6 780	11 125	14 396	22 341	28 189	33 990	49 951	86 526	125 306	203 579
19.0	270.2	974	1 732	2 706	4 430	6 954	11 411	14 766	22 915	28 914	34 865	51 235	88 751	128 530	208 816
19.5	277.3	999	1 775	2 774	4 541	7 129	11 697	15 136	23 490	29 639	35 739	52 520	90 977	131 753	214 052
20.0	284.5	1 023	1 819	2 842	4 652	7 303	11 983	15 507	24 065	30 364	36 613	53 805	93 202	134 976	219 289
20.5	291.6	1 048	1 862	2 910	4 763	7 478	12 269	15 877	24 639	31 090	37 487	55 090	95 428	138 199	224 525
21.0	298.7	1 072	1 906	2 978	4 874	7 652	12 556	16 247	25 214	31 815	38 362	56 375	97 653	141 422	229 761
21.5	305.8	1 096	1 949	3 046	4 985	7 826	12 842	16 617	25 788	32 540	39 236	57 659	99 879	144 645	234 998



## RECOMENDACIONES PARA LA INSTALACIÓN DE LA VÁLVULA

- La instalación de su válvula debe ser realizada por personal con los conocimientos técnicos necesarios.
- Antes de instalar su válvula verifique que los datos impresos en la placa estén correctos.
- No retire los tapones protectores de las bridas hasta el momento de llevar a cabo la instalación.
- Cuando este instalando la válvula debe tener precaución para evitar que se introduzca suciedad o algún material extraño dentro de la misma.
- Limpie perfectamente los residuos que se hayan acumulado en la conexión, tubería o recipiente donde se colocará la válvula.
- Coloque una junta adecuada en la conexión de entrada de la válvula, si usa alguna pasta para sellarla asegúrese de que no escurra al interior del cuerpo de la válvula, ya que puede obstruir el sello.
- La válvula debe ser instalada en posición vertical.

## PRECAUCIÓN

- Si su válvula presenta alguna falla en su funcionamiento no trate de hacer ajustes internos, lo más recomendable es acudir al fabricante para corregir cualquier desperfecto.
- No use su válvula para servicio con polímeros porque estos tienden a sedimentarse y a obstruir o pegar la válvula.

## MANTENIMIENTO

Este tipo de válvula es susceptible a daños internos que generalmente son causados por suciedad en la tubería, el recipiente, el fluido o por la acumulación de sarro en el equipo y en la válvula. También es importante señalar que el grado de hermeticidad entre los sellos no es permanente, pues la operación de la válvula reduce el grado de hermeticidad. La válvula necesita mantenimiento cuando presente los siguientes síntomas:

- El fluido escapa a una presión inferior a la calibración de la válvula; esto sucede cuando el sello que se genera entre el disco **(19)** y la boquilla **(21)** se obstruye con alguna materia sólida, con esto la válvula naturalmente no sella y el fluido escapa, por lo que se tendrá una pérdida de presión considerable.
- Cuando esté pegada la válvula; para verificar que esto no suceda genere presión dentro del recipiente hasta que sea igual a la marcada en la placa, si la válvula no deja escapar el fluido, probablemente la acumulación de sarro en la guía **(16)** impide que el vástago **(17)** realice su desplazamiento normal.
- Si la válvula acciona automáticamente y posteriormente no cierra; esto se ocasiona cuando por el mismo uso se desajustan las partes internas de la válvula y se descalibra.

Estas son las fallas más comunes en las válvulas de seguridad o alivio de este tipo, pero, aunque su válvula no presente alguno de estos síntomas es recomendable darle un mantenimiento periódico cuando usted lo crea conveniente.

Para dar mantenimiento a su válvula consulte a su distribuidor **VAYREMEX**.





### VAYREMEX MARCA REGISTRADA ¡EVITA FALSIFICACIONES!

Desde nuestra fundación Válvulas y Reguladores de México SA de CV se ha comprometido en fabricar productos con la más alta calidad, cuidando hasta el más mínimo detalle con el fin de que nuestros usuarios cuenten con un producto confiable. A lo largo de todo este tiempo nuestra marca se ha posicionado como un sinónimo de **calidad**, por lo cual es muy importante para usted como usuario saber que está adquiriendo un producto nuevo y original de la marca **VAYREMEX**, ya que con ello contará con el respaldo total de nuestra empresa.

Algunos de los atributos con los que cuenta un producto original **VAYREMEX** y que usted puede verificar son:

- **Placa de identificación:** La placa de identificación contiene los datos más importantes que describen el producto que usted adquirió y los cuales son inviolables ya que están marcados al bajo relieve en una placa metálica. Los datos principales que contiene la placa son: Número de serie único, modelo, medida y presión de ajuste. La placa de datos está diseñada para cumplir con los requisitos de etiquetado en base a la NOM-093. Todos los campos de la placa de datos deben de estar marcados.
- **Número de serie:** el número de serie es un código numérico único, el cual es dado de alta en nuestra base de datos para identificación, control y rastreo de nuestros productos. Este número de serie se marca en la placa de datos, el certificado de calidad y la caja de empaque. Con el número de serie se puede realizar el rastreo de los datos que identifican a cada una de nuestros productos.
- **Sellos de garantía:** El proceso de calibración de una válvula de seguridad y/o alivio debe de ser llevado a cabo por personal calificado. Por ello una vez que **VAYREMEX** ha realizado la calibración se procede a colocar los sellos de garantía a través de marchamos de plomo. Estos marchamos se sellan e identifican con nuestro logotipo. Si el sello está roto, en un estado sospechoso o no lo tiene comunícate con tu distribuidor autorizado, ya que el producto pudo haber sido violado, esto afectaría el correcto funcionamiento y la garantía.
- **Etiqueta:** Cada producto de nuestra marca al salir de nuestras instalaciones lleva atada una etiqueta de seguridad con el logotipo de **VAYREMEX**
- **Certificado de calidad:** Para todo producto marca **VAYREMEX** se puede emitir un Certificado de Calidad el cual debe de estar impreso en hoja membretada, foliado y debe de contar con las firmas y sellos de autorización originales. El certificado de calidad contiene los datos generales del producto, los resultados de las pruebas de calibración, y los datos del cliente al que se vendió el producto.



## GUÍA PARA ORDENAR

Para ordenar una válvula de alivio es importante proporcionar los siguientes datos:

- Presión de apertura o calibración de la válvula: en Kg/cm<sup>2</sup>, psi, kPa, Bar, etc.
- Uso de la válvula: Líquidos, vapor o gases.
- Modelos de la válvula, llenar los datos siguientes:



### MODELO

**34A** Válvula de seguridad y/o alivio bridada.

### MEDIDAS

MODELO	CONEXIONES BRIDADAS CLASE ANSI		ORIFICIO
	Entrada	Salida	
01	1" 150#	2" 150#	D
02	1" 300#	2" 150#	D
03	1" 150#	2" 150#	E
04	1" 300#	2" 150#	E
05	1-1/2" 150#	2" 150#	F
06	1-1/2" 300#	2" 150#	F
07	1-1/2" 150#	3" 150#	G
08	1-1/2" 300#	3" 150#	G
09	1-1/2" 150#	3" 150#	H
10	1-1/2" 300#	3" 150#	H
11	2" 150#	3" 150#	J
12	2" 300#	3" 150#	J
13	3" 150#	4" 150#	K
14	3" 300#	4" 150#	K
15	3" 150#	4" 150#	L
16	3" 300#	4" 150#	L
17	4" 150#	6" 150#	M
18	4" 300#	6" 150#	M
19	4" 150#	6" 150#	N
20	4" 300#	6" 150#	N
21	4" 150#	6" 150#	P
22	4" 300#	6" 150#	P
23	6" 150#	8" 150#	Q
24	6" 300#	8" 150#	Q
25	6" 150#	8" 150#	R
26	6" 300#	8" 150#	R
27	6" 150#	10" 150#	R
28	6" 300#	10" 150#	R
29	8" 150#	10" 150#	T
30	8" 300#	10" 150#	T

### ORIFICIOS

D, E, F, G, H, J, K, L, M, N, P, Q, R, T.

### MATERIALES

- Bonete y tapón en acero al carbón con internos en acero inoxidable **ACI**
  - Fabricada totalmente en acero inoxidable. **TI**
- \* **Alguna otra combinación consulte al fabricante**

Ejemplo:

- Una válvula **34A-11-J-TI** es una válvula de alivio bridada, con conexiones bridadas clase ANSI de 2" 150# a la entrada por 3" 150#, de orificio J, fabricada totalmente en acero inoxidable.
- Una válvula **34A-27-R-ACI-1-E** es una válvula de alivio bridada, con conexiones bridadas clase ANSI de 6" 150# a la entrada por 10" 150#, de orificio R, fabricada en acero al carbón con internos en acero inoxidable, con sello blando de BUNA-N y con construcción balanceada.

La válvula estándar 34A cuenta con sello metálico y tapón roscado en caso de requerir otro tipo de accesorio se deberá solicitar:

### PALANCA EMPACADA

- Palanca empacada **A**

### MORDAZA DE PRUEBA

- Mordaza de prueba **D**

### VÁLVULA BALANCEADA

- Válvula balanceada **E**

### SELLOS/ASIENTO SUAVE

- BUNA-N **1**
- TEFLON® **2**
- VITON® **3**
- SILICON **4**
- EPDM **5**



**MX**   
**HECHO EN  
MÉXICO**